

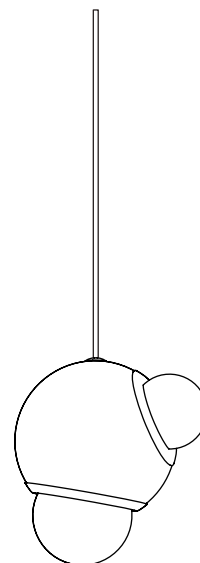
En **Bandido**, entendemos que la luz transforma espacios, buscamos compartir la eterna dualidad de luz y sombra en perfecta armonía.

Puedes encontrar más información acerca del mantenimiento de tu pieza y garantía escaneando el siguiente código QR.



B HUMO 13

Lámpara Colgante Instructivo



CDMX

Aristóteles 127
Polanco IV Sección Miguel Hidalgo
11550 CDMX, México

+52 555 087 2443

PUEBLA

Callejón del Cristo 2 Int. 6 A
Col. San José del Puente
72150 Puebla, Pue, México

+52 222 688 8442

Fuente de Luz

2 x 2.5 W G9 LED COB 250 lm
120 - 127 V - 60 Hz 0.020 A
2700 K
Incluida

Uso Interior

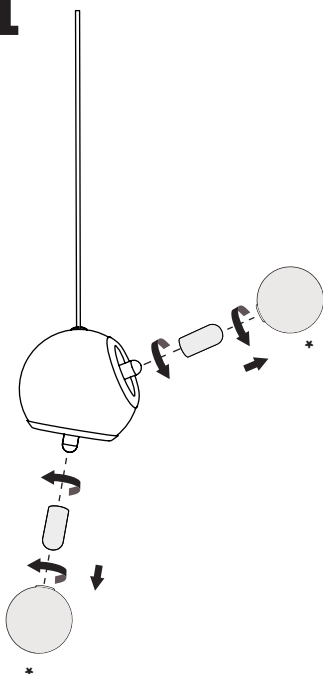
bandidostudio.com

Bandido

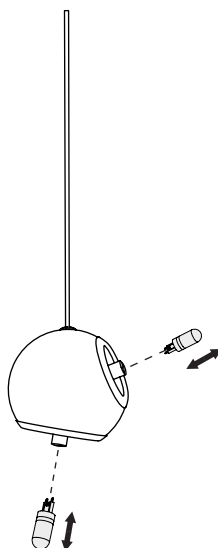
REEMPLAZO DE FOCO

* Alinear y enroscar ligeramente,
los difusores pueden quebrarse.

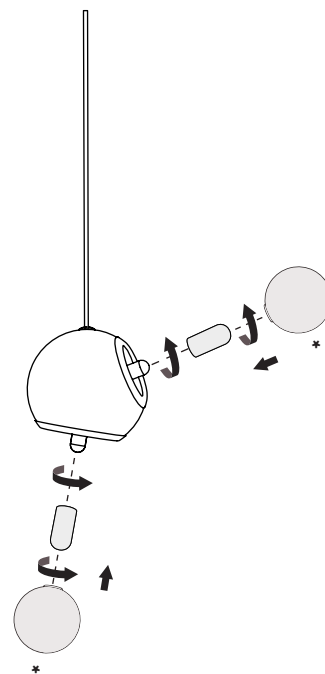
1



2



3



Manejar con cuidado, materiales frágiles.



Utilizar únicamente focos LED

INSTRUCCIONES DE INSTALACIÓN

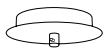
Lámpara Colgante

Sugerimos que cualquier trabajo eléctrico sea realizado por un especialista.



PRECAUCIÓN: Cortar el suministro eléctrico antes de ejecutar la instalación.

Piezas Incluidas



Canope
1x



Conector
1x



Kit de Fijación
1x



Foco G9
2x



Taquete
2x



Difusor
2x



Tornillo
2x

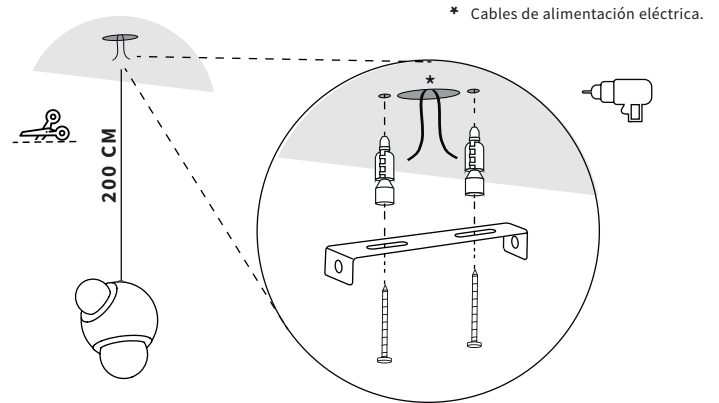


Difusor esférico
2x

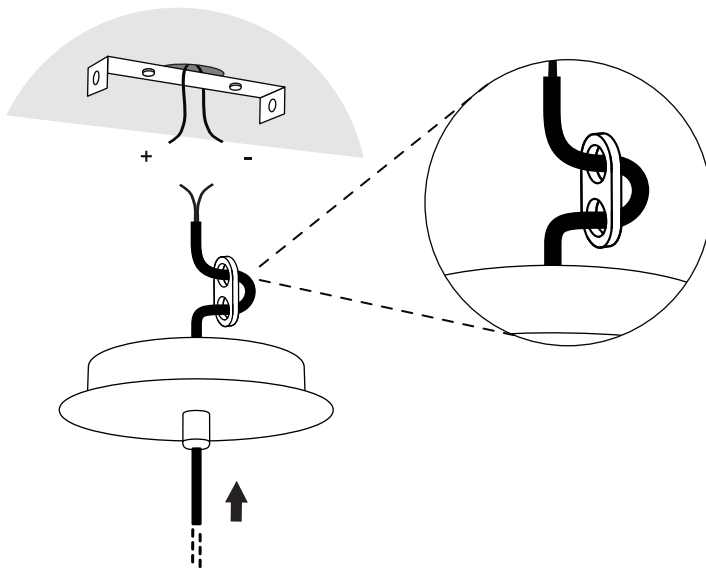


Sujetador "8"
1x

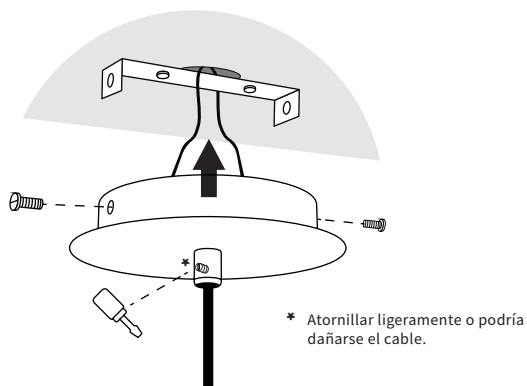
1 Cortar el cable a longitud deseada. Fijación de grapa de sujeción.



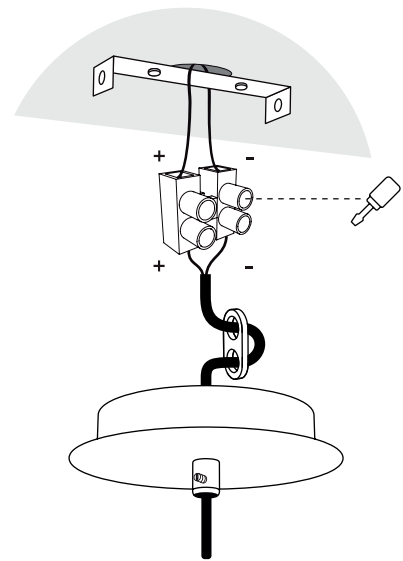
2 Pasar canope y sujetador "8" a través del cable.



4 Sujeción de canope.



3 Conexión de cables + con + y - con - a través del conector.



Manejar con cuidado, materiales frágiles.