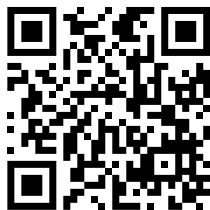


En **Bandido**, entendemos que la luz transforma espacios, buscamos compartir la eterna dualidad de luz y sombra en perfecta armonía.

Puedes encontrar más información acerca del mantenimiento de tu pieza y garantía escaneando el siguiente código QR.



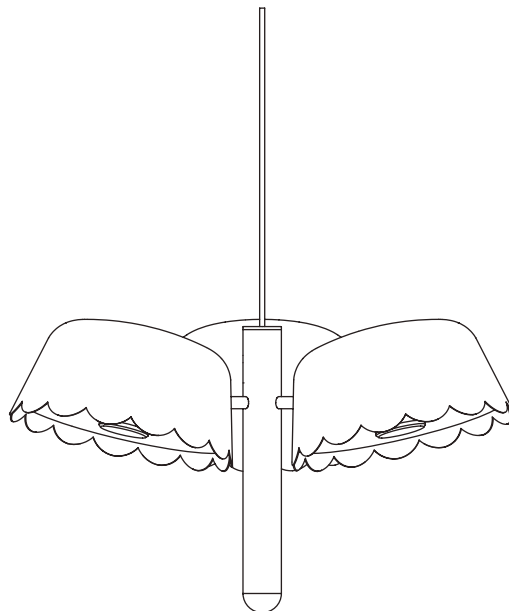
B

BUNA X



Lámpara Colgante

Instructivo



CDMX

Aristóteles 127
Polanco IV Sección Miguel Hidalgo
11550 CDMX, México

+52 555 087 2443

PUEBLA

Callejón del Cristo 2 Int. 6 A
Col. San José del Puente
72150 Puebla, Pue, México

+52 222 688 8442

Fuente de Luz

3 x Módulo LED Óptica 120° 7 W

490 lm / 120 V ~ 60 Hz 0.05 A

3000 K

Incluido

Uso Interior

bandidostudio.com

ANDRÉS GUTIÉRREZ

Bandido

INDICACIONES DE USO

1 Desempacar con cuidado. Los materiales son frágiles y pueden fisurarse con facilidad.

2 Seguir instrucciones al reverso de la hoja para la instalación de este producto.

REFACCIONES

- Para cambiar los módulos LED, contactar directamente a Bandido.



Manejar con cuidado, materiales frágiles.



La garantía queda anulada si la luminaria es abierta o manipulada internamente.

INSTRUCCIONES DE INSTALACIÓN

Lámpara Colgante

Sugerimos que cualquier trabajo eléctrico sea realizado por un especialista.



PRECAUCIÓN: Cortar el suministro eléctrico antes de ejecutar la instalación.



Se recomienda el refuerzo estructural en paredes y plafones de tablaroca u otros acabados similares.

Piezas Incluidas



Canope
1x



Sujetador "8"
1x



Fijador
1x



Placa con gancho
1x



Taquete
2x

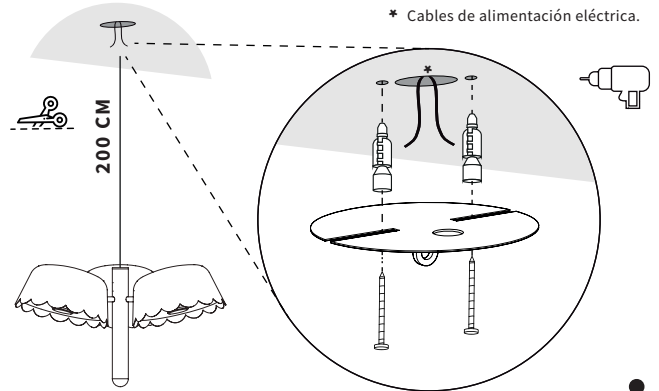


Conector
1x



Tornillo
2x

1 Cortar el cable a longitud deseada. Colocar taquetes y fijar con tornillos la placa con gancho.

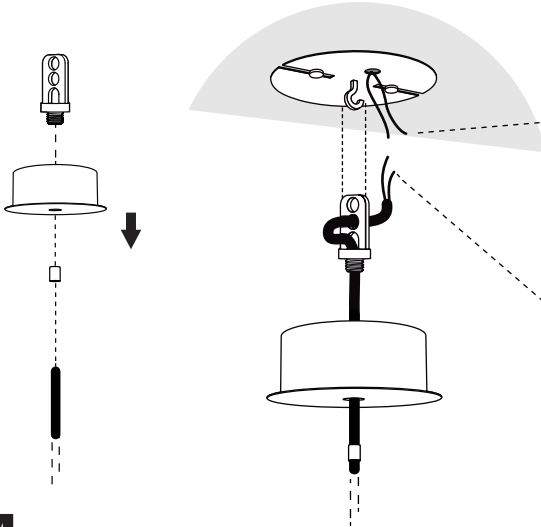


Se recomienda que la instalación sea entre dos personas.

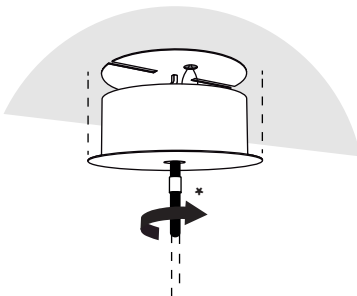


2 Pasar, fijador, canope y sujetador "8" a través del cable.

Colgar el Sujetador "8" de la placa con gancho.

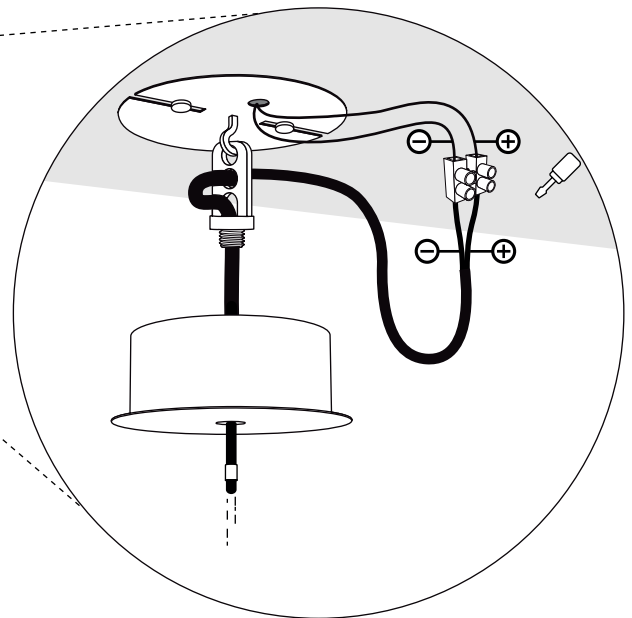


4 Sujeción de Canope.



* Enroscar fijador a tope.

3 Conexión de cables + con + y - con - a través del conector.



Manejar con cuidado, materiales frágiles.



La garantía queda anulada si la luminaria es abierta o manipulada internamente.