

En **Bandido** creamos productos que buscan generar armonía y calidez en cada espacio donde se encuentren presentes. Esperamos que disfrutes tu nuevo producto y que logre superar todas tus expectativas.

Puedes encontrar más información acerca del mantenimiento de tu pieza y garantías escaneando el siguiente Código QR.



Fuente de luz

1 x módulo LED de 15 W
127 V - 60 Hz 15 W LED 0.118 A
Incluida
15 Wh

Uso Interior

Distrito Bandido

RFC: DBA200515RT3
Callejón del Cristo 2 - 6A
Col. San José del Puente
C.P. 72150. Puebla, Puebla

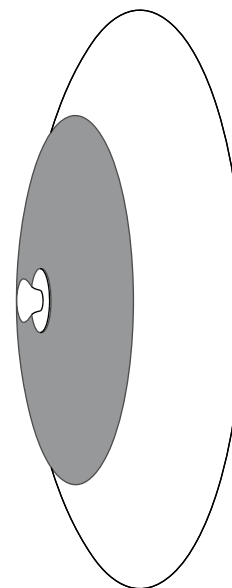
+52 (222) 688 8442
www.bandidostudio.com

B

FASE

Lámpara Arbotante

Instructivo



Bandido

Indicaciones de uso

1 Desempacar con cuidado. Los materiales son frágiles y pueden fisurarse con facilidad.

2 Seguir instrucciones al reverso de la hoja para la instalación de este producto.

Refacciones

- Para cambiar el módulo LED, contactar directamente a Bandido.
- Driver integrado en el producto.



Manejar con cuidado, materiales frágiles.



Utilizar únicamente focos LED

Instrucciones de instalación

Lámpara Arbotante



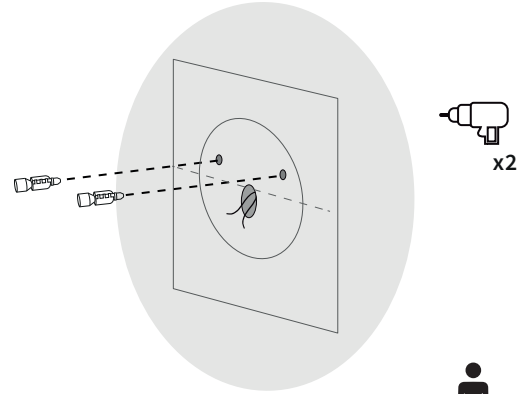
PRECAUCIÓN: Cortar el suministro eléctrico antes de ejecutar la instalación.

Sugerimos que cualquier trabajo eléctrico sea realizado por un especialista.

Piezas incluidas.

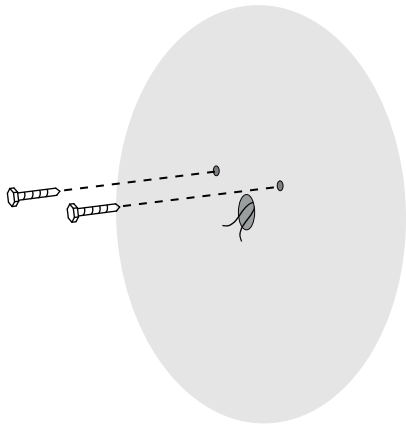


1 Colocación de taquetes. Antes de barrenar marcar la ubicación de los tornillos de acuerdo a la **Plantilla de Fijación** y asegurar que queden a nivel de manera horizontal.



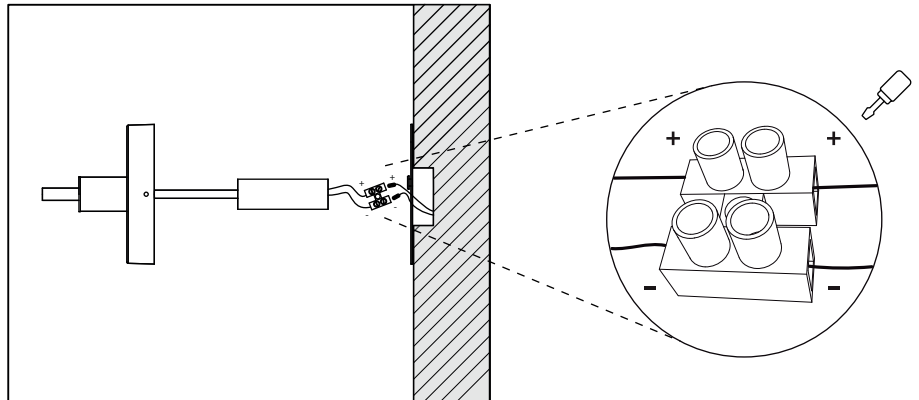
Se recomienda que la instalación sea entre dos personas.

2 Sujeción de pijas hexagonales.

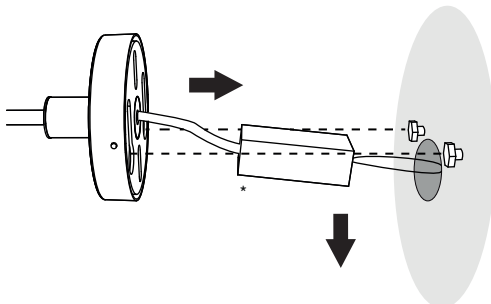


*Dejar una separación de 2-3 mm del muro.

3 Conexión de cables + con + y - con - a través del conector.

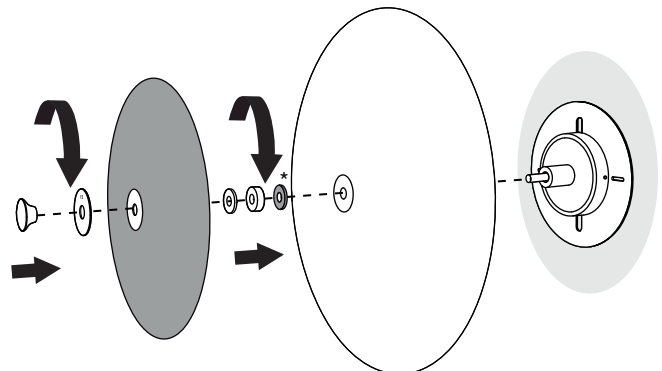


4 Sujetar módulo LED a pijas hexagonales.



*Introducir Driver dentro del espacio en muro.

5 Armado de lámpara.



* Rondana de hule.

 **Manejar con cuidado, materiales frágiles.**

B

PLANTILLA

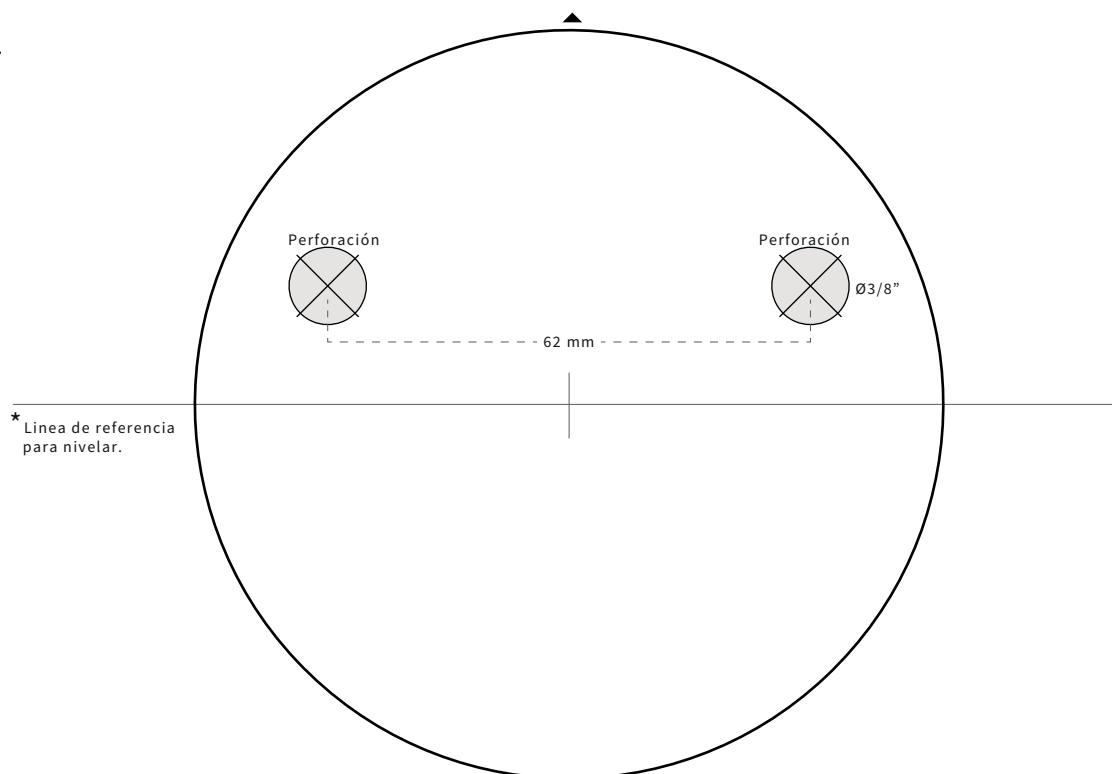
PL01

Luminarias Arbotantes

Instrucciones de instalación

1. Colocar esta plantilla sobre la superficie donde se fijará la luminaria arbotante.
2. Alinear y nivelar la plantilla utilizando la línea de referencia.
3. Marcar los puntos de perforación con broca guía.
4. Taladrar con broca 3/8".

Escala 1:1



Bandido