

LUZ

SOMBRA

Bandido

En **Bandido** creamos productos que buscan generar armonía y calidez en cada espacio donde se encuentren presentes. Esperamos que disfrutes tu nuevo producto y que logre superar todas tus expectativas.

Puedes encontrar más información acerca del mantenimiento de tu pieza y garantías escaneando el siguiente Código QR.



Fuente de luz

1 x lámpara LED GU10 de 7 W
100 V ~ 130 60 Hz 7 W LED 0.07 - 0.05 A
Incluida
7 Wh

Uso Interior

Distrito Bandido

RFC: DBA200515RT3
Callejón del Cristo 2 - 6A
Col. San José del Puente
C.P. 72150. Puebla, Puebla

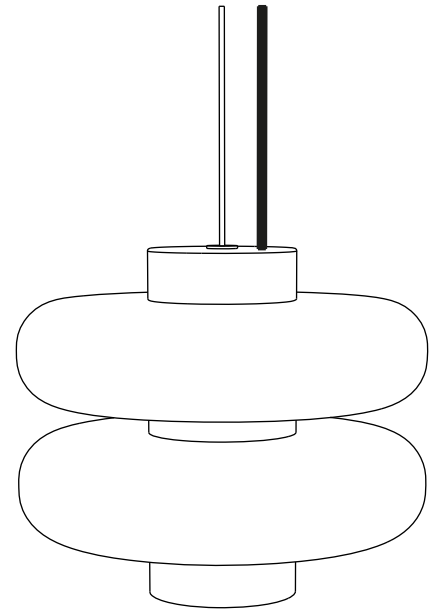
+52 (222) 688 8442
www.bandidostudio.com

B

DUO

Lámpara Colgante

Instructivo

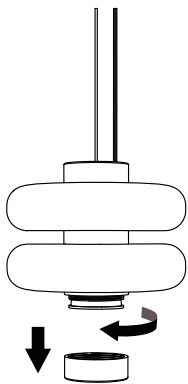


Bandido

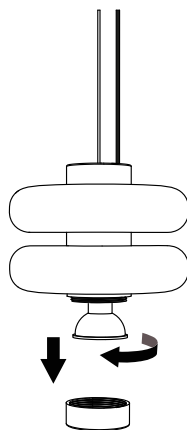
Reemplazo de foco

Tutorial

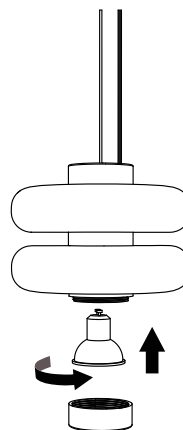
1



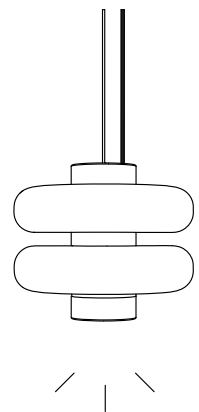
2



3



4



Manejar con cuidado, materiales frágiles.



Utilizar únicamente focos LED

Instrucciones de instalación

Lámpara Colgante

Sugerimos que cualquier trabajo eléctrico sea realizado por un especialista.

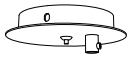


PRECAUCIÓN: Cortar el suministro eléctrico antes de ejecutar la instalación.



Se recomienda el refuerzo estructural en paredes y plafones de tablaroca u otros acabados similares.

Partes incluidas.



Canope
(1 pza.)



Foco GU10
(1 pza.)



Taquete
(2 pzas.)



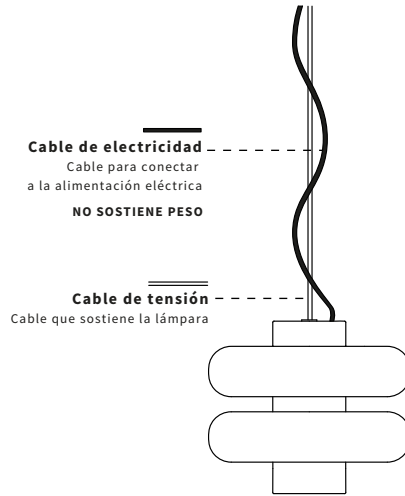
Grapa
(1 pza.)



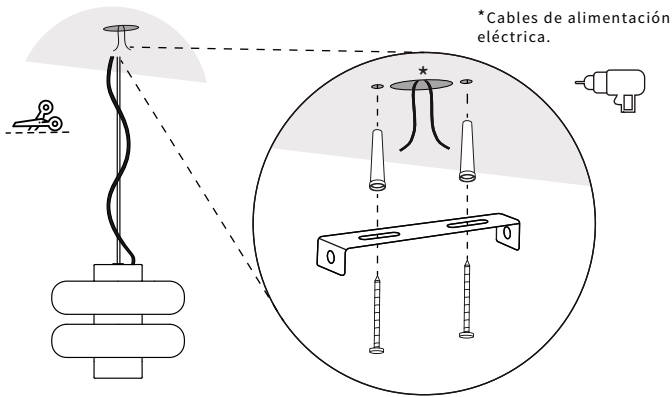
Tornillo
(2 pzas.)



Nudo de seguridad
(1 pza.)



1 Cortar el cable a longitud deseada. Fijación de grapa de sujeción.



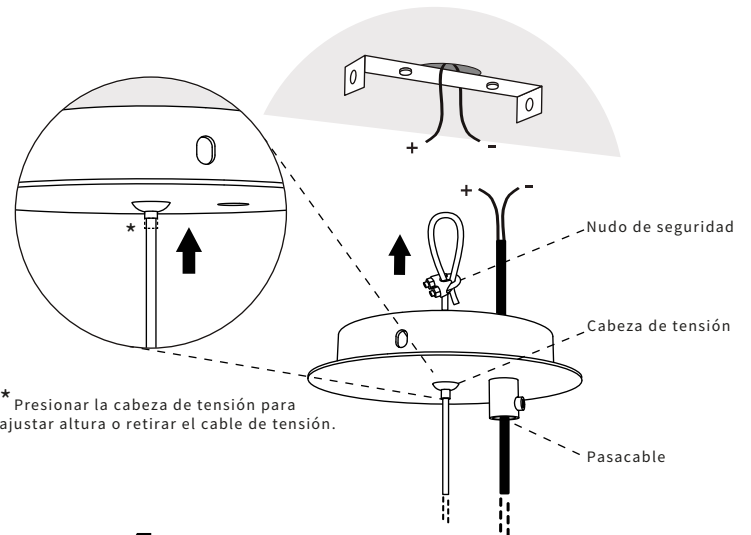
*Cables de alimentación eléctrica.

Cable de electricidad: 300 CM
Cable tensor: 200 CM

Se recomienda que la instalación sea entre dos personas.

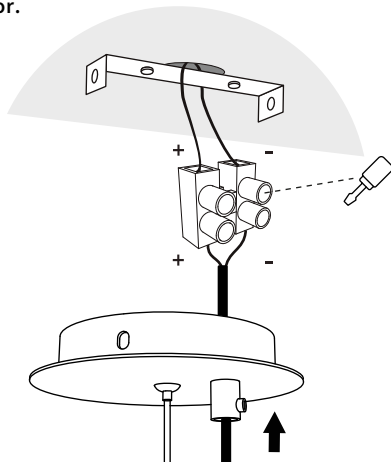


2 Pasar el cable de electricidad por el pasacable y el cable de tensión por la cabeza de tensión. Colocar nudo de seguridad en el cable de tensión.

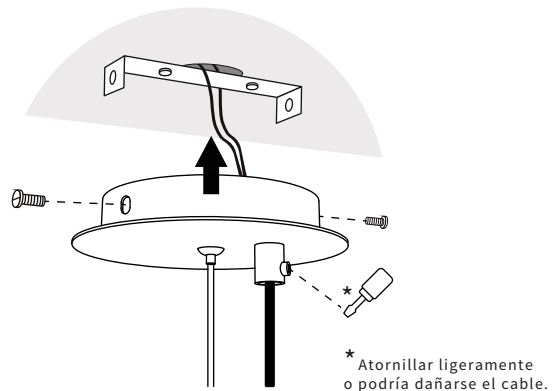


* Presionar la cabeza de tensión para ajustar altura o retirar el cable de tensión.

3 Conexión de cables + con + y - con - a través del conector.



4 Sujeción de canope.



* Atornillar ligeramente o podría dañarse el cable.

En **Bandido** creamos productos que buscan generar armonía y calidez en cada espacio donde se encuentren presentes. Esperamos que disfrutes tu nuevo producto y que logre superar todas tus expectativas.

Puedes encontrar más información acerca del mantenimiento de tu pieza y garantías escaneando el siguiente Código QR.

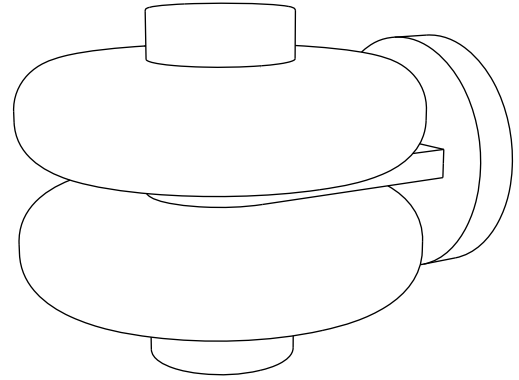


B

DUO

Lámpara Arbotante

Instructivo



Distrito Bandido

RFC: DBA200515RT3
Callejón del Cristo 2 - 6A
Col. San José del Puente
C.P. 72150. Puebla, Puebla

+52 (222) 688 8442

www.bandidostudio.com

Fuente de luz

1 x lámpara LED GU10 de 7 W
100 V ~ 130 60 Hz 7 W LED 0.07 - 0.05 A
Incluida
7 Wh

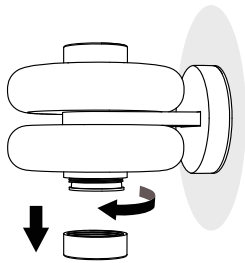
Uso Interior

Bandido

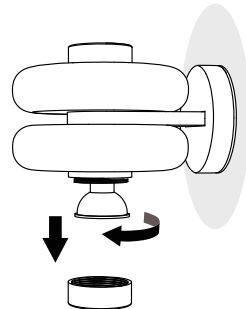
Reemplazo de foco

Tutorial

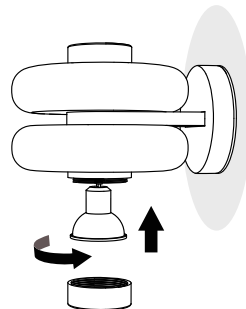
1



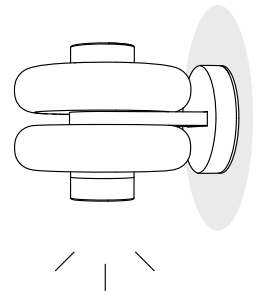
2



3



4



Manejar con cuidado, materiales frágiles.



Utilizar únicamente focos LED

Instrucciones de instalación

Lámpara Arbotante

Sugerimos que cualquier trabajo eléctrico sea realizado por un especialista.



PRECAUCIÓN: Cortar el suministro eléctrico antes de ejecutar la instalación.



Se recomienda el refuerzo estructural en paredes y plafones de tablaroca u otros acabados similares.

Piezas incluidas.



Cuerpo
(1 pza.)



Pija Hexagonal
(2 pzas.)

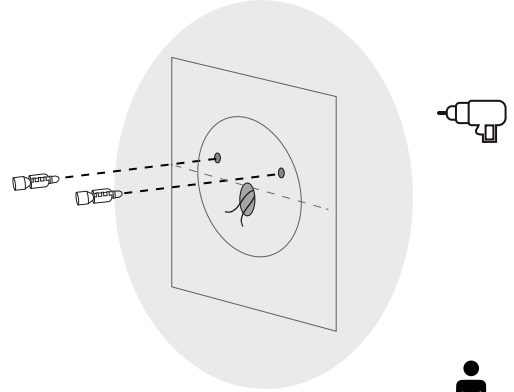


Foco GU10
(1 pza.)



Taquete
(2 pzas.)

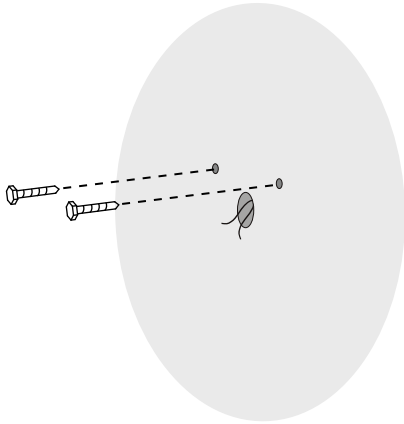
1 Colocación de taquetes. Antes de barrenar marcar la ubicación de los tornillos de acuerdo a la **Plantilla de Fijación** y asegurar que queden a nivel de manera horizontal.



Se recomienda que la instalación sea entre dos personas.

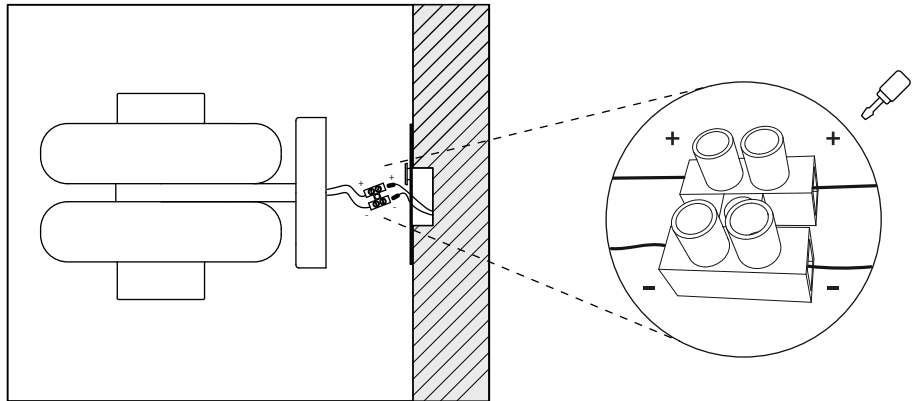


2 Colocación de pijas hexagonales.

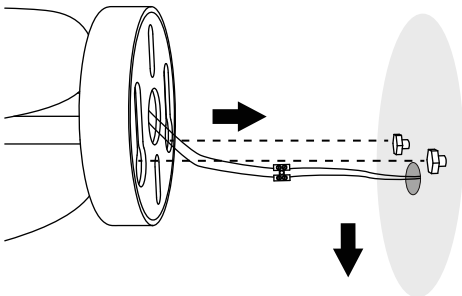


*Dejar una separación de 2-3 mm del muro.

3 Conexión de cables + con + y - con - a través del conector.



4 Sujetar lámpara a pijas hexagonales.



*Introducir cables dentro del espacio en muro.



Manejar con cuidado, materiales frágiles.

B

En **Bandido** creamos productos que buscan generar armonía y calidez en cada espacio donde se encuentren presentes. Esperamos que disfrutes tu nuevo producto y que logre superar todas tus expectativas.

Puedes encontrar más información acerca del mantenimiento de tu pieza y garantías escaneando el siguiente Código QR.



Fuente de luz

3 x lámpara G9 LED COB de 2.5 W máx.
120 V ~ 60 Hz 0.020 A
Incluida
7.5 Wh

Uso Interior

Distrito Bandido

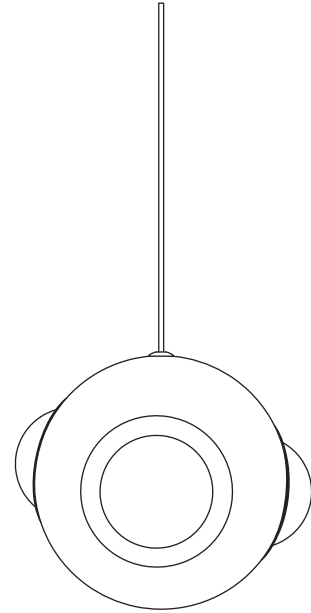
RFC: DBA200515RT3
Callejón del Cristo 2 - 6A
Col. San José del Puente
C.P. 72150. Puebla, Puebla

+52 (222) 688 8442
www.bandidostudio.com

B HUMO 18

Lámpara Colgante

Instructivo

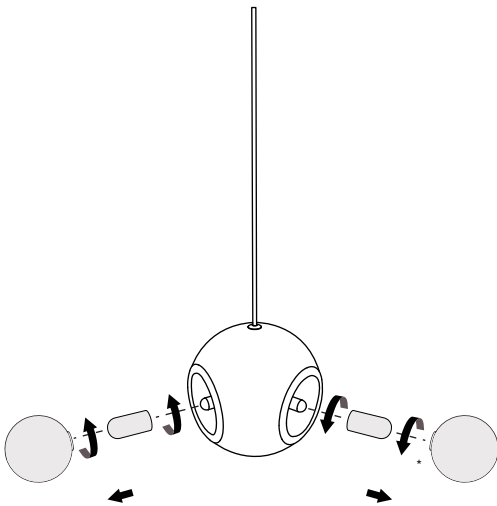


Bandido

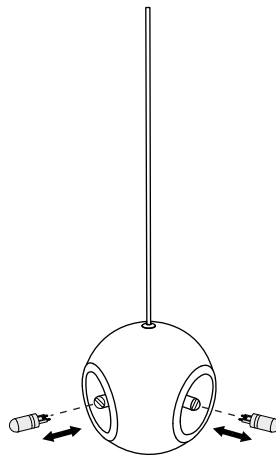
Reemplazo de foco

Tutorial

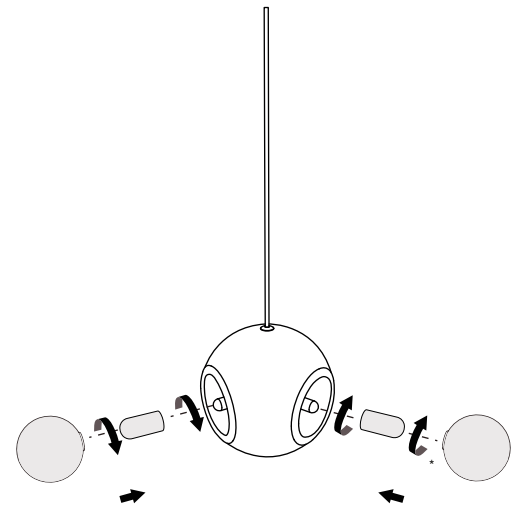
1



2



3



*Alinear y enroscar ligeramente, los difusores pueden quebrarse.



Manejar con cuidado, materiales frágiles.



Utilizar únicamente focos LED

Instrucciones de instalación

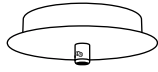
Lámpara Colgante



PRECAUCIÓN: Cortar el suministro eléctrico antes de ejecutar la instalación.

Sugerimos que cualquier trabajo eléctrico sea realizado por un especialista.

Partes incluidas.



Canope
(1 pza.)



Sujetador "8"
(1 pza.)



Grapa
(1 pza.)



Foco
(3 pzas.)



Taquete
(2 pzas.)



Difusor
(3 pzas.)

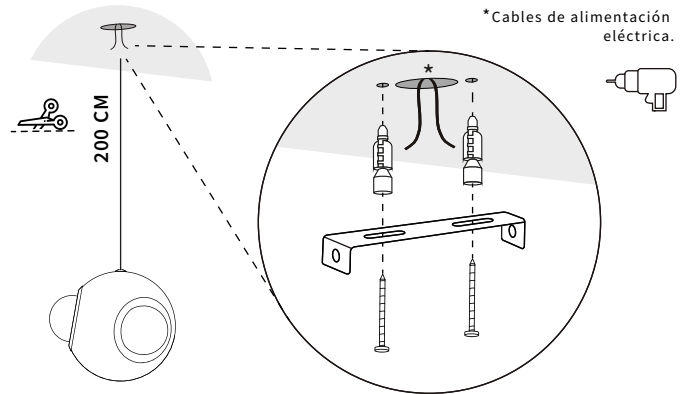


Tornillo
(2 pzas.)

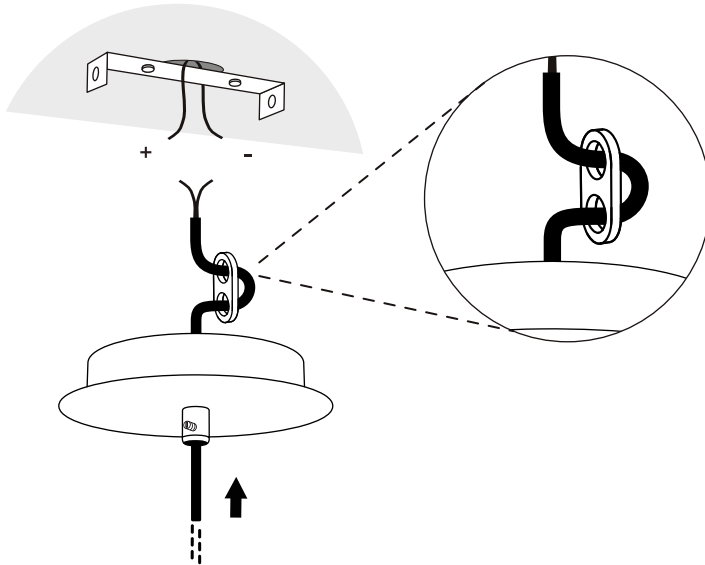


Difusor esférico
(3 pzas.)

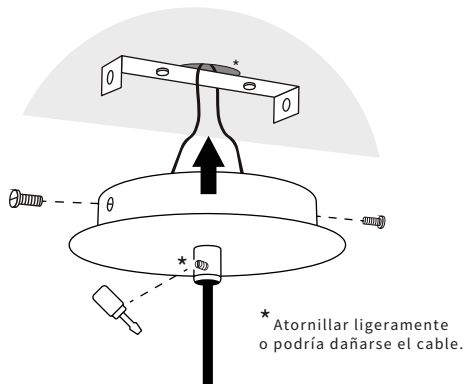
1 Cortar el cable a la longitud deseada.



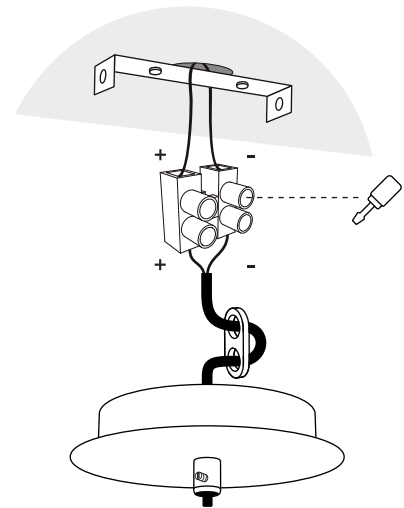
2 Pasar canope y sujetador "8" a través del cable.



4 Sujeción de canope.



3 Conexión de cables + con + y - con - va través del conector.



Manejar con cuidado, materiales frágiles.

En **Bandido** creamos productos que buscan generar armonía y calidez en cada espacio donde se encuentren presentes. Esperamos que disfrutes tu nuevo producto y que logre superar todas tus expectativas.

Puedes encontrar más información acerca del mantenimiento de tu pieza y garantías escaneando el siguiente Código QR.



Fuente de luz

2 x lámpara G9 LED COB de 2.5 W máx.
120 V ~ 60 Hz 0.020 A
Incluida
5 Wh

Uso Interior

Distrito Bandido

RFC: DBA200515RT3
Callejón del Cristo 2 - 6A
Col. San José del Puente
C.P. 72150. Puebla, Puebla

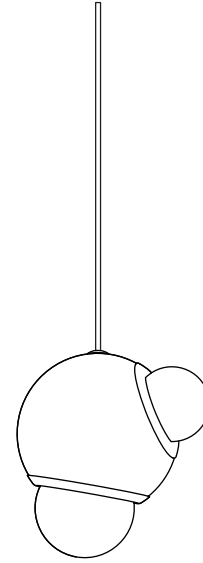
+52 (222) 688 8442
www.bandidostudio.com

B

HUMO 13

Lámpara Colgante

Instructivo



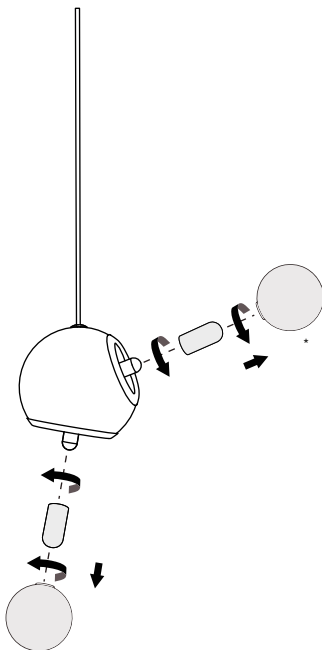
Bandido

Reemplazo de foco

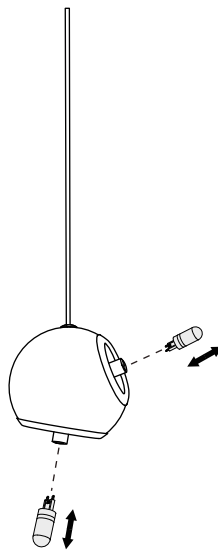
Tutorial

*Alinear y enroscar ligeramente, los difusores pueden quebrarse.

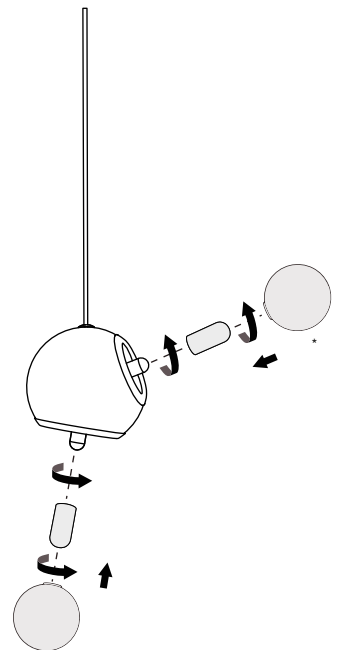
1



2



3



Manejar con cuidado, materiales frágiles.



Utilizar únicamente focos LED

Instrucciones de instalación

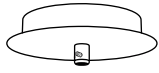
Lámpara Colgante



PRECAUCIÓN: Cortar el suministro eléctrico antes de ejecutar la instalación.

Sugerimos que cualquier trabajo eléctrico sea realizado por un especialista.

Partes incluidas.



Canope
(1 pza.)



Sujetador "8"
(1 pza.)



Grapa
(1 pza.)



Foco
(2 pzas.)



Taquete
(2 pzas.)



Difusor
(2 pzas.)

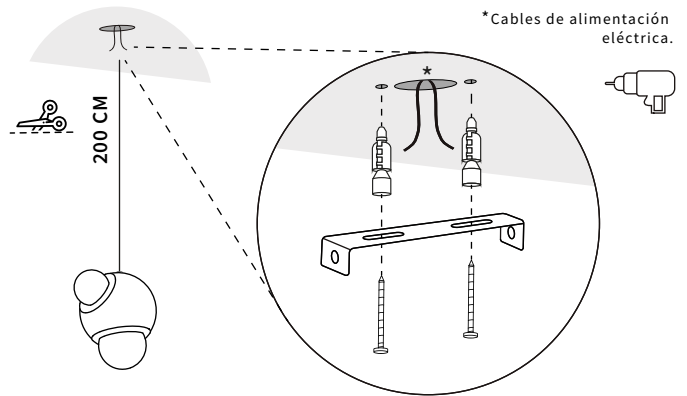


Tornillo
(2 pzas.)

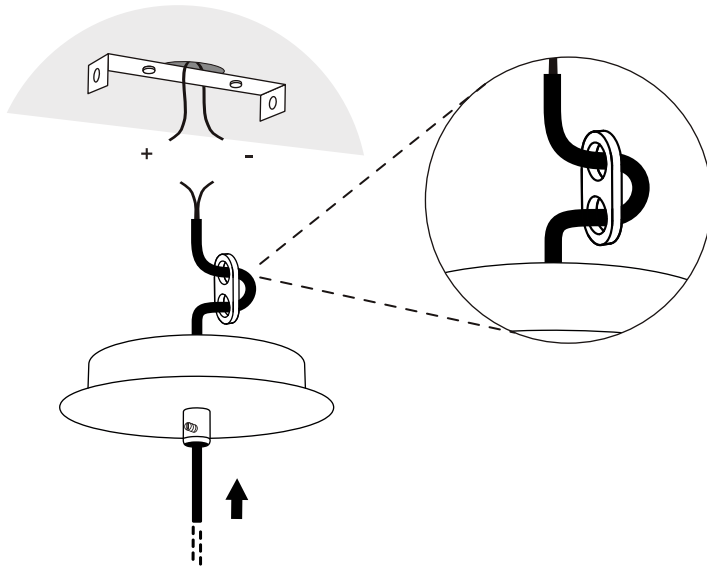


Difusor esférico
(2 pzas.)

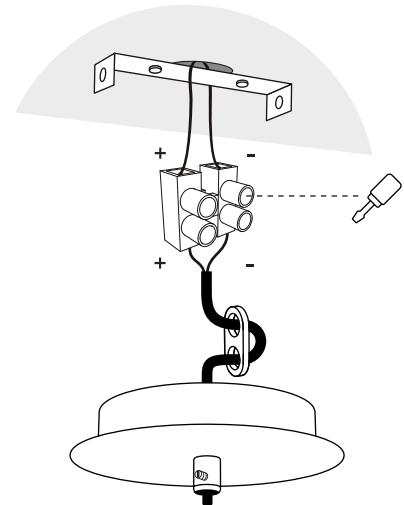
1 Cortar el cable a la longitud deseada.



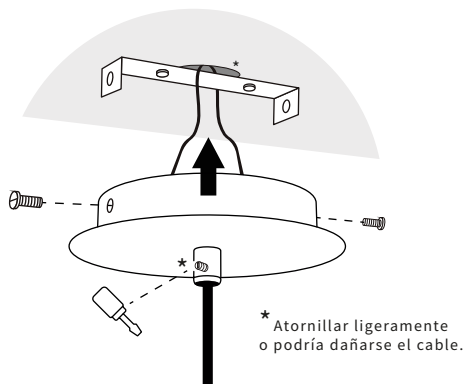
2 Pasar canope y sujetador "8" a través del cable.



3 Conexión de cables + con + y - con - va través del conector.



4 Sujeción de canope.



Manejar con cuidado, materiales frágiles.

En **Bandido** creamos productos que buscan generar armonía y calidez en cada espacio donde se encuentren presentes. Esperamos que disfrutes tu nuevo producto y que logre superar todas tus expectativas.

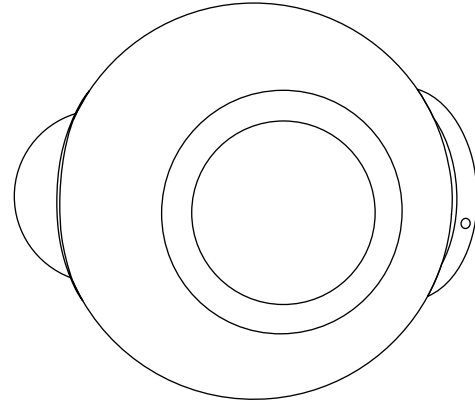
Puedes encontrar más información acerca del mantenimiento de tu pieza y garantía escaneando el siguiente Código QR.



B HUMO 18

Lámpara Arbotante

Instructivo



Fuente de luz

2 x lámpara G9 LED COB de 2.5 W máx.
120 V ~ 60 Hz 0.020 A
Incluida
5 Wh

Uso Interior

Distrito Bandido

RFC: DBA200515RT3
Callejón del Cristo 2 - 6A
Col. San José del Puente
C.P. 72150. Puebla, Puebla

+52 (222) 688 8442

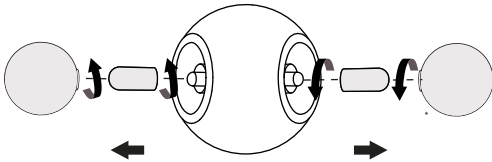
www.bandidostudio.com

Bandido

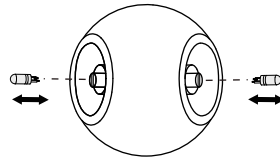
Reemplazo de foco

Tutorial

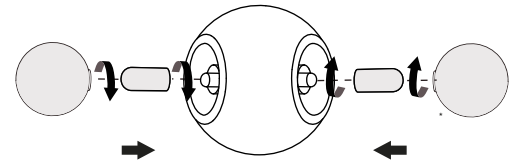
1



2



3



*Alinear y enroscar ligeramente, los difusores pueden quebrarse.



Manejar con cuidado, materiales frágiles.



Utilizar únicamente focos LED

Instrucciones de instalación

Lámpara Arbotante



PRECAUCIÓN: Cortar el suministro eléctrico antes de ejecutar la instalación.

Sugerimos que cualquier trabajo eléctrico sea realizado por un especialista.

Piezas incluidas.



Cuerpo
(1 pza.)



Difusor
(2 pzas.)



Tornillo Allen
(2 pzas.)



Difusor esférico
(2 pzas.)



Placa de acero
(1 pza.)



Tornillo
(2 pzas.)



Foco
(2 pzas.)

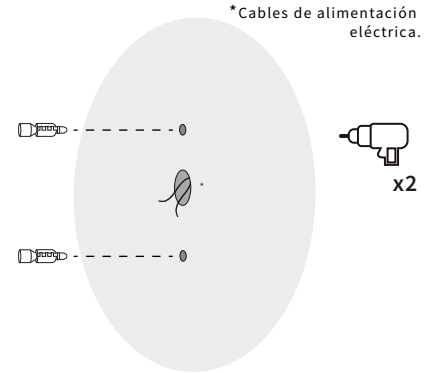


Taquete
(2 pzas.)



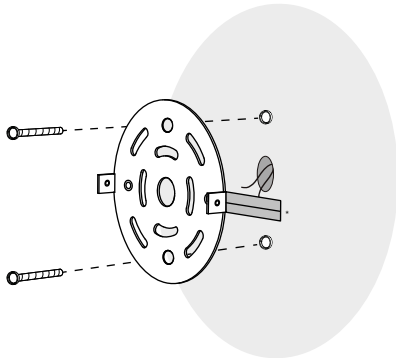
Llave Allen
(1 pza.)

1 Colocación de taquetes. Antes de barrenar marca la ubicación de los tornillos de acuerdo a la placa de acero.

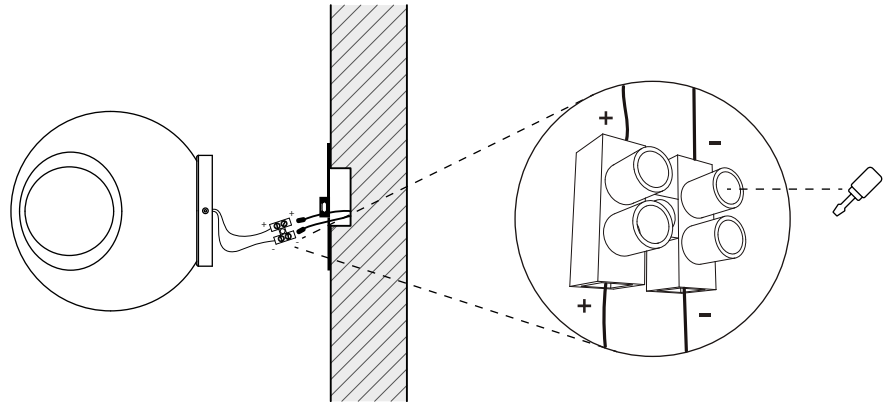


2 Sujeción de la placa de acero.

*Considerar las etiquetas como guía para la colocación de los difusores.

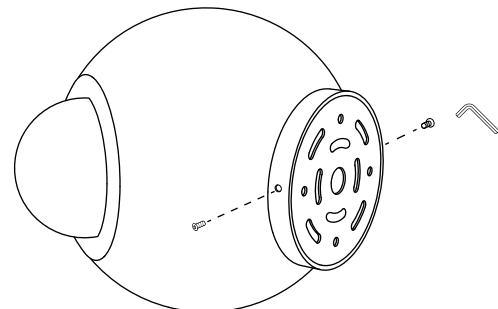
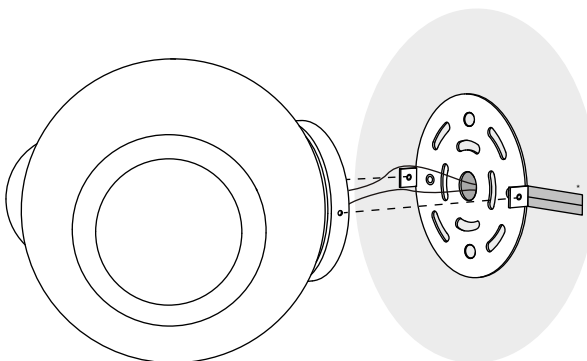


3 Conexión de cables + con + y - con - a través del conector.



4 Sujetar cuerpo a placa de acero.

*Retirar etiqueta una vez instalada la lámpara.



Manejar con cuidado, materiales frágiles.

B

En **Bandido** creamos productos que buscan generar armonía y calidez en cada espacio donde se encuentren presentes. Esperamos que disfrutes tu nuevo producto y que logre superar todas tus expectativas.

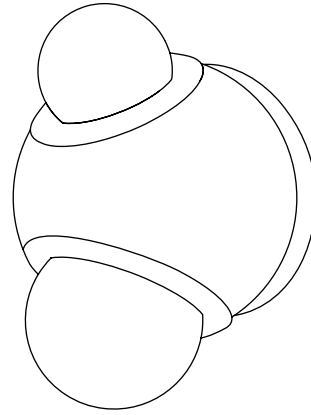
Puedes encontrar más información acerca del mantenimiento de tu pieza y garantía escaneando el siguiente Código QR.



B HUMO 13

Lámpara Arbotante

Instructivo



Fuente de luz

2 x lámpara G9 LED COB de 2.5 W máx.
120 V ~ 60 Hz 0.020 A
Incluida
5 Wh

Uso Interior

Distrito Bandido

RFC: DBA200515RT3
Callejón del Cristo 2 - 6A
Col. San José del Puente
C.P. 72150. Puebla, Puebla

+52 (222) 688 8442

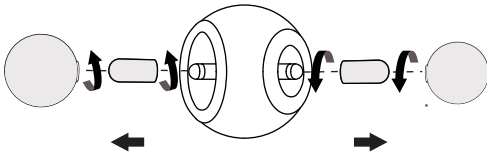
www.bandidostudio.com

Bandido

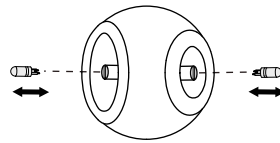
Reemplazo de foco

Tutorial

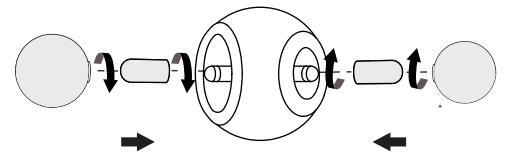
1



2



3



*Alinear y enroscar ligeramente, los difusores pueden quebrarse.



Manejar con cuidado, materiales frágiles.



Utilizar únicamente focos LED

Instrucciones de instalación

Lámpara Arbotante



PRECAUCIÓN: Cortar el suministro eléctrico antes de ejecutar la instalación.

Sugerimos que cualquier trabajo eléctrico sea realizado por un especialista.

Piezas incluidas.



Cuerpo
(1 pza.)



Difusor
(2 pzas.)



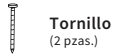
Tornillo Allen
(2 pzas.)



Difusor esférico
(2 pzas.)



Placa de acero
(1 pza.)



Tornillo
(2 pzas.)



Foco
(2 pzas.)



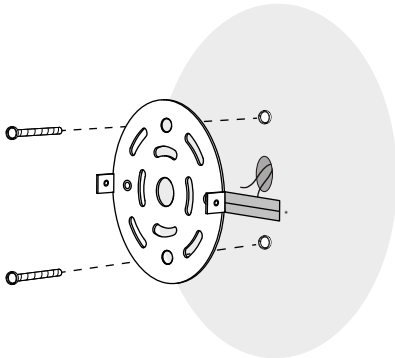
Taquete
(2 pzas.)



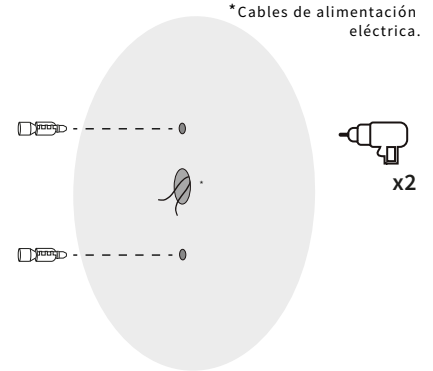
Llave Allen
(1 pza.)

2 Sujeción de la placa de acero.

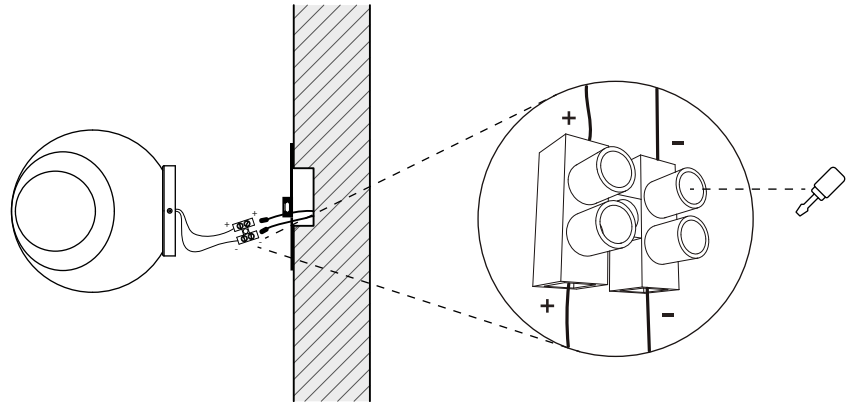
*Considerar las etiquetas como guía para la colocación de los difusores.



1 Colocación de taquetes. Antes de barrenar marca la ubicación de los tornillos de acuerdo a la placa de acero.

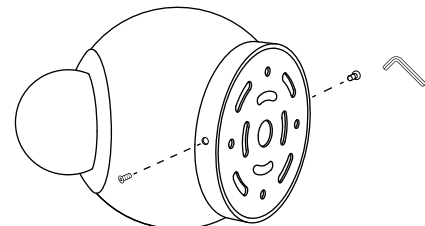
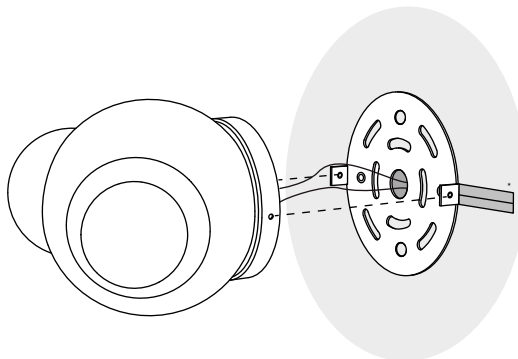


3 Conexión de cables + con + y - con - a través del conector.



4 Sujetar cuerpo a placa de acero.

*Retirar etiqueta una vez instalada la lámpara.



Manejar con cuidado, materiales frágiles.

B

En **Bandido** creamos productos que buscan generar armonía y calidez en cada espacio donde se encuentren presentes. Esperamos que disfrutes tu nuevo producto y que logre superar todas tus expectativas.

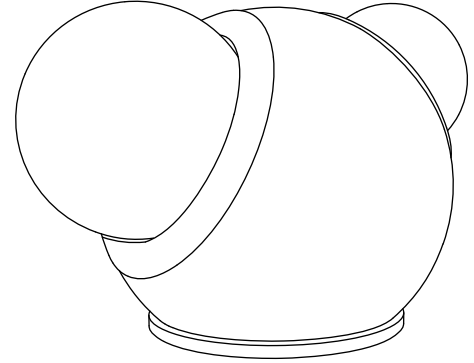
Puedes encontrar más información acerca del mantenimiento de tu pieza y garantía escaneando el siguiente Código QR.



B HUMO

Lámpara de Mesa

Instructivo



Fuente de luz

2 x lámpara G9 LED COB de 2.5 W máx.
120 V ~ 60 Hz 0.020 A
Incluida
5 Wh

Uso Interior

Distrito Bandido

RFC: DBA200515RT3
Callejón del Cristo 2 - 6A
Col. San José del Puente
C.P. 72150. Puebla, Puebla

+52 (222) 688 8442

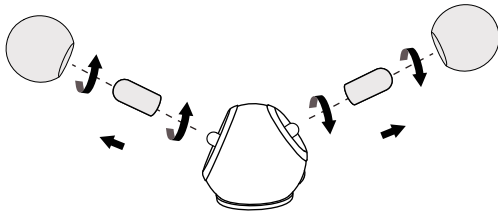
www.bandidostudio.com

Bandido

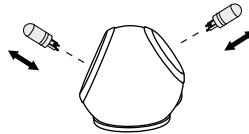
Reemplazo de foco

Tutorial

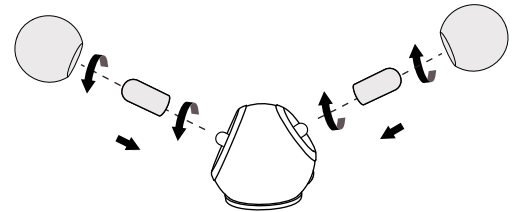
1



2



3



*Alinear y enroscar ligeramente, los difusores pueden quebrarse.



Manejar con cuidado, materiales frágiles.



Utilizar únicamente focos LED

En **Bandido** creamos productos que buscan generar armonía y calidez en cada espacio donde se encuentren presentes. Esperamos que disfrutes tu nuevo producto y que logre superar todas tus expectativas.

Puedes encontrar más información acerca del mantenimiento de tu pieza y garantías escaneando el siguiente Código QR.



Fuente de luz

1 x módulo LED de 15 W
127 V - 60 Hz 15 W LED 0.118 A
Incluida
15 Wh

Uso Interior

Distrito Bandido

RFC: DBA200515RT3
Callejón del Cristo 2 - 6A
Col. San José del Puente
C.P. 72150. Puebla, Puebla

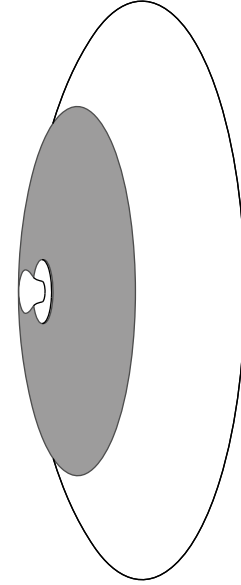
+52 (222) 688 8442
www.bandidostudio.com

B

FASE

Lámpara Arbotante

Instructivo



Bandido

Indicaciones de uso

1 Desempacar con cuidado. Los materiales son frágiles y pueden fisurarse con facilidad.

2 Seguir instrucciones al reverso de la hoja para la instalación de este producto.

Refacciones

- Para cambiar el módulo LED, contactar directamente a Bandido.
- Driver integrado en el producto.



Manejar con cuidado, materiales frágiles.



Utilizar únicamente focos LED

Instrucciones de instalación

Lámpara Arbotante



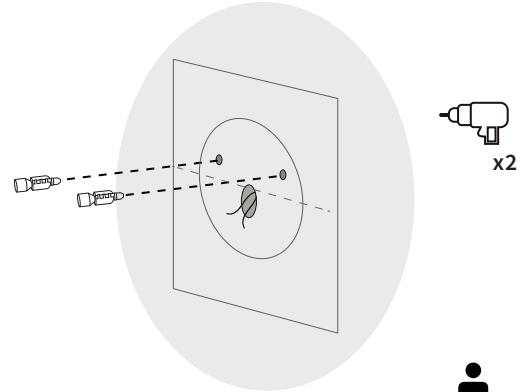
PRECAUCIÓN: Cortar el suministro eléctrico antes de ejecutar la instalación.

Sugerimos que cualquier trabajo eléctrico sea realizado por un especialista.

Piezas incluidas.

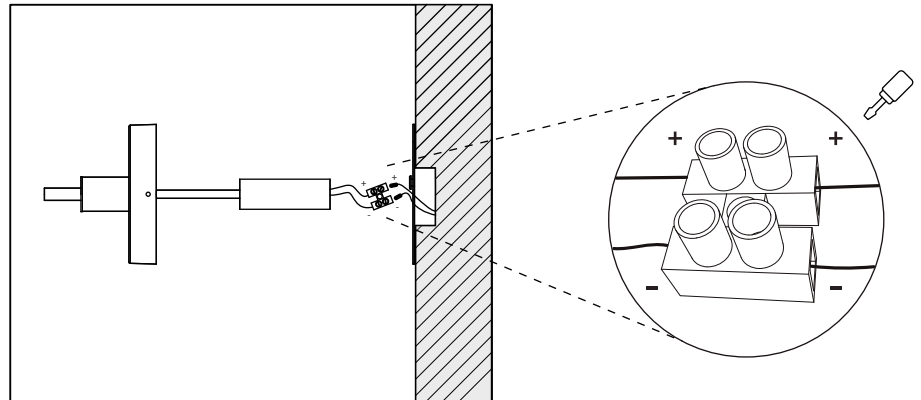


1 Colocación de taquetes. Antes de barrenar marcar la ubicación de los tornillos de acuerdo a la **Plantilla de Fijación** y asegurar que queden a nivel de manera horizontal.



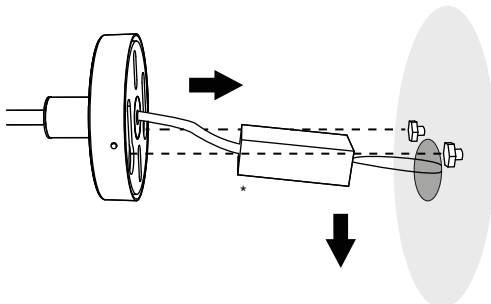
Se recomienda que la instalación sea entre dos personas.

2 Sujeción de pijas hexagonales.



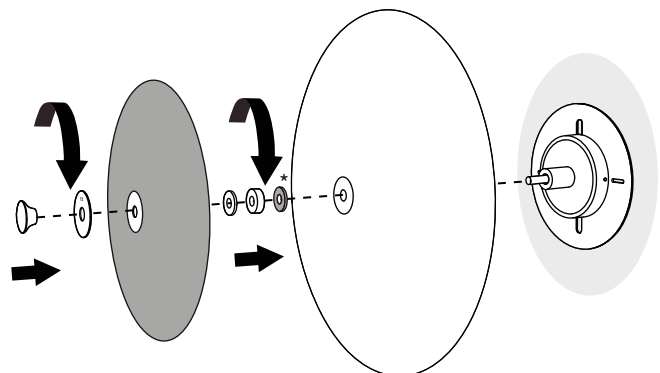
3 Conexión de cables + con + y - con - a través del conector.

4 Sujetar módulo LED a pijas hexagonales.



*Introducir Driver dentro del espacio en muro.

5 Armado de lámpara.



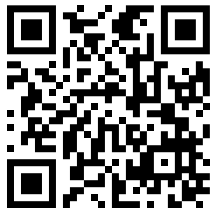
* Rondana de hule.

 **Manejar con cuidado, materiales frágiles.**

B

En **Bandido** creamos productos que buscan generar armonía y calidez en cada espacio donde se encuentren presentes. Esperamos que disfrutes tu nuevo producto y que logre superar todas tus expectativas.

Puedes encontrar más información acerca del mantenimiento de tu pieza y garantías escaneando el siguiente Código QR.



Fuente de luz

1 x módulo LED de 18 W
127 V - 60 Hz 18 W LED 0.141 A
Incluida
18 Wh

Uso Interior

Distrito Bandido

RFC: DBA200515RT3
Callejón del Cristo 2 - 6A
Col. San José del Puente
C.P. 72150. Puebla, Puebla

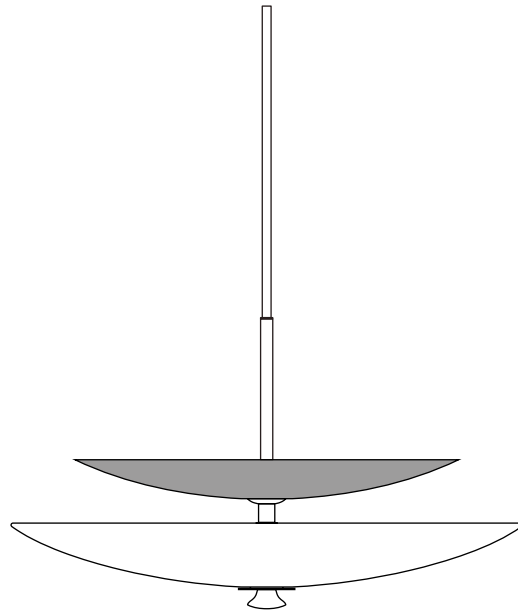
+52 (222) 688 8442
www.bandidostudio.com

B

FASE

Lámpara Colgante

Instructivo



Bandido

Indicaciones de uso

1 Desempacar con cuidado. Los materiales son frágiles y pueden fisurarse con facilidad.

2 Seguir instrucciones al reverso de la hoja para la instalación de este producto.

Refacciones

- Para cambiar el módulo LED, contactar directamente a Bandido.
- Driver integrado en el producto.



Manejar con cuidado, materiales frágiles.



Utilizar únicamente focos LED

Instrucciones de instalación

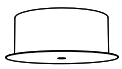
Lámpara Colgante



PRECAUCIÓN: Cortar el suministro eléctrico antes de ejecutar la instalación.

Sugerimos que cualquier trabajo eléctrico sea realizado por un especialista.

Partes incluidas.



Canope
(1 pza.)



Sujetador "8"
(1 pza.)



Fijador
(1 pza.)



Placa con Gancho
(1 pza.)



Taquete
(2 pzas.)



Driver
(1 pza.)



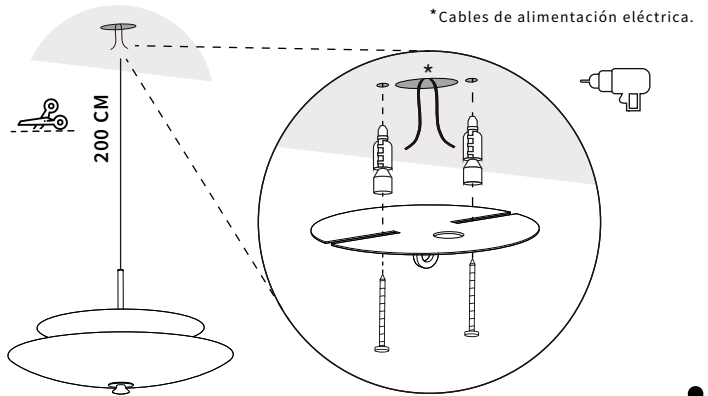
Tornillo
(2 pzas.)



Tubo Pasacable
(1 pza.)

1

Cortar el cable a longitud deseada. Colocar taquetes y fijar con tornillos la placa con gancho.

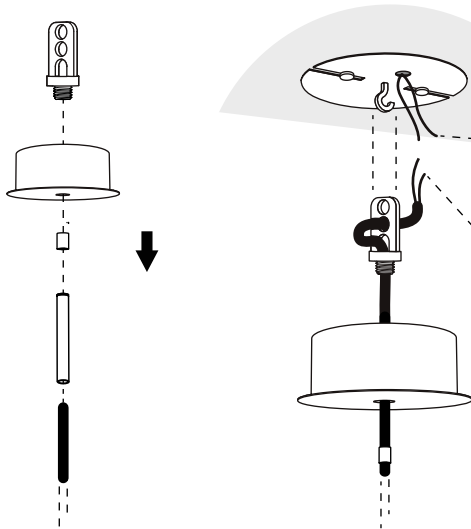


Se recomienda que la instalación sea entre dos personas.



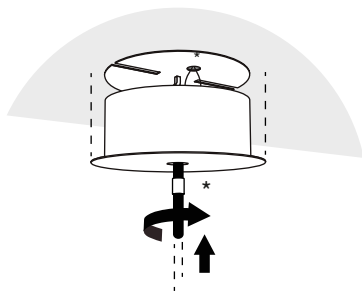
2

Pasar tubo pasacable, fijador, canope y sujetador "8" a través del cable.



4

Sujeción de canope.



* Colocar Driver dentro del canope.
* Enroscar fijador a tope.

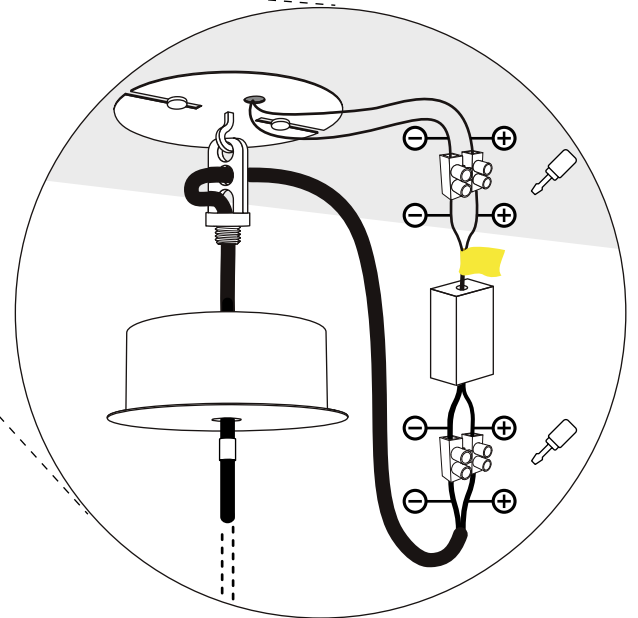
3

Conexión de cables de acuerdo a etiquetas.



PRECAUCIÓN RIESGO DE CHOQUE ELÉCTRICO

Seguir instrucciones de etiqueta en cables para instalación eléctrica.



Conexión de cables de Lámpara a Driver:

Positivo (+) con positivo (+).
Negativo (-) con negativo (-).



Manejar con cuidado, materiales frágiles.

B

En **Bandido** creamos productos que buscan generar armonía y calidez en cada espacio donde se encuentren presentes. Esperamos que disfrutes tu nuevo producto y que logre superar todas tus expectativas.

Puedes encontrar más información acerca del mantenimiento de tu pieza y garantías escaneando el siguiente Código QR.



Fuente de luz

1 x módulo LED de 18 W
127 V - 60 Hz 18 W LED 0.141 A
Incluida
18 Wh

Uso Interior

Distrito Bandido

RFC: DBA200515RT3
Callejón del Cristo 2 - 6A
Col. San José del Puente
C.P. 72150. Puebla, Puebla

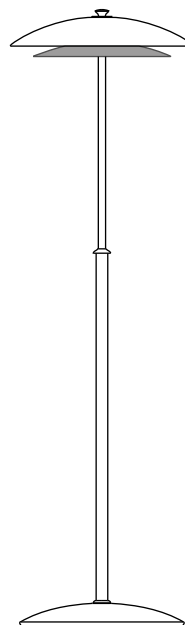
+52 (222) 688 8442
www.bandidostudio.com

B

FASE

Lámpara de Piso

Instructivo



Bandido

Indicaciones de uso

- 1** Desempacar con cuidado. Los materiales son frágiles y pueden fisurarse con facilidad.
- 2** Conectar clavija a enchufe eléctrico.
- 3** Utilizar apagador de botón para encender y apagar.

Refacciones

- Para cambiar el módulo LED, contactar directamente a Bandido.
- Driver integrado en el producto.



Manejar con cuidado, materiales frágiles.



Utilizar únicamente focos LED

En **Bandido** creamos productos que buscan generar armonía y calidez en cada espacio donde se encuentren presentes. Esperamos que disfrutes tu nuevo producto y que logre superar todas tus expectativas.

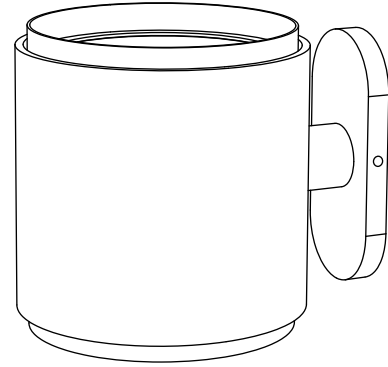
Puedes encontrar más información acerca del mantenimiento de tu pieza y garantía escaneando el siguiente Código QR.



B TEMPLO

Lámpara Arbotante

Instructivo



Distrito Bandido

RFC: DBA200515RT3
Callejón del Cristo 2 - 6A
Col. San José del Puente
C.P. 72150. Puebla, Puebla

+52 (222) 688 8442

www.bandidostudio.com

Fuente de luz

1 x lámpara G9 LED de 5 W máx.
120 V - 60 Hz 5 W COB 0.038 A.
Incluida
5 Wh

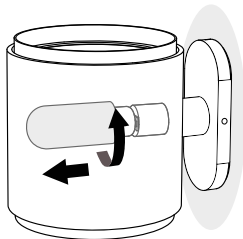
Uso Interior

Bandido

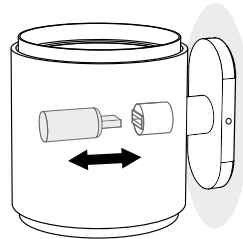
Reemplazo de foco

Tutorial

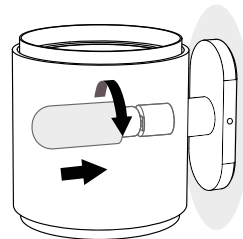
1



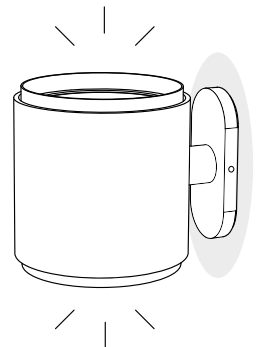
2



3



4



Manejar con cuidado, materiales frágiles.



Utilizar únicamente focos LED

Instrucciones de instalación

Lámpara Arbotante



PRECAUCIÓN: Cortar el suministro eléctrico antes de ejecutar la instalación.

Sugerimos que cualquier trabajo eléctrico sea realizado por un especialista.

Piezas incluidas.



Cuerpo
(1 pza.)



Difusor
(1 pza.)



Sujetadores
(2 pzas.)



Tornillo
(2 pzas.)



Placa de acero
(1 pza.)

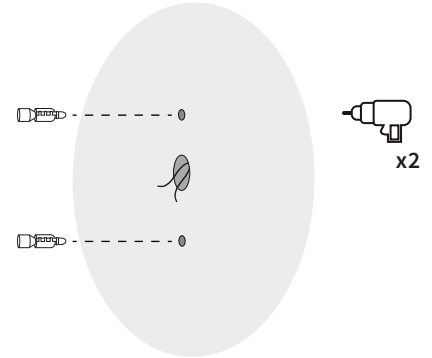


Taquete
(2 pzas.)

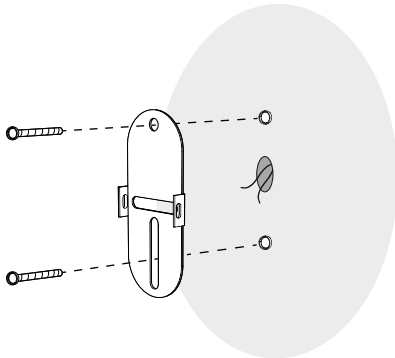


Foco
(1 pza.)

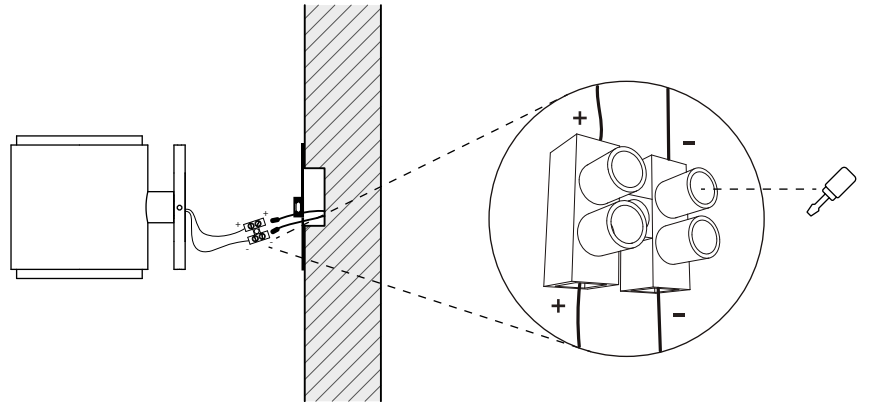
1 Colocación de taquetes. Antes de barrenar marca la ubicación de los tornillos de acuerdo a la placa de acero.



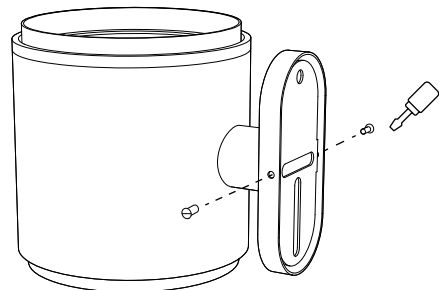
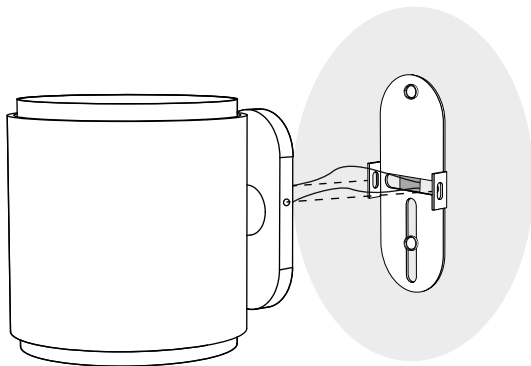
2 Sujeción de la placa de acero.



3 Conexión de cables + con + y - con - a través del conector.



4 Sujetar cuerpo a placa de acero.



Manejar con cuidado, materiales frágiles.

En **Bandido** creamos productos que buscan generar armonía y calidez en cada espacio donde se encuentren presentes. Esperamos que disfrutes tu nuevo producto y que logre superar todas tus expectativas.

Puedes encontrar más información acerca del mantenimiento de tu pieza y garantía escaneando el siguiente Código QR.



Fuente de luz

1 x lámpara E27 LED PAR30 de 10 W máx.
120 V - 60 Hz 10 W LED 0.1 A.
Incluida
10 Wh

Uso Interior

Distrito Bandido

RFC: DBA200515RT3
Callejón del Cristo 2 - 6A
Col. San José del Puente
C.P. 72150. Puebla, Puebla

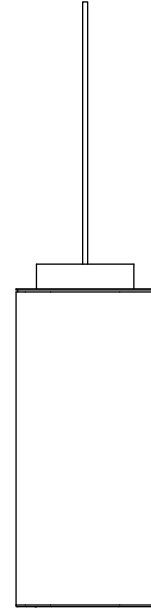
+52 (222) 688 8442

www.bandidostudio.com

B TEMPLO

Lámpara Colgante

Instructivo

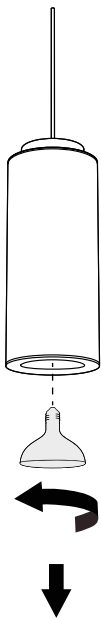


Bandido

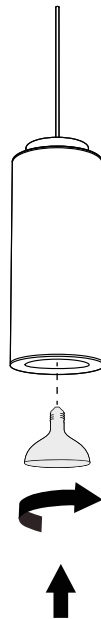
Reemplazo de foco

Tutorial

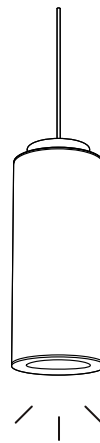
1



2



3



Manejar con cuidado, materiales frágiles.



Utilizar únicamente focos LED

Instrucciones de instalación

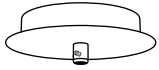
Lámpara Colgante



PRECAUCIÓN: Cortar el suministro eléctrico antes de ejecutar la instalación.

Sugerimos que cualquier trabajo eléctrico sea realizado por un especialista.

Piezas incluidas.



Canope
(1 pza.)



Sujetador "8"
(1 pza.)



Grapa
(1 pza.)

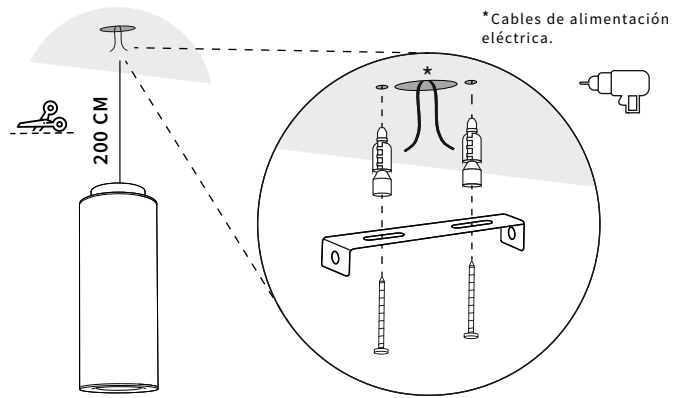


Taquete
(2 pzas.)

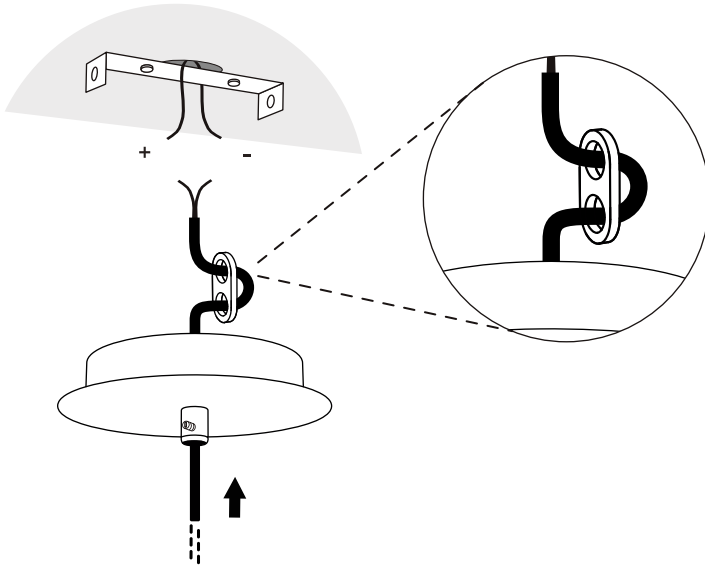


Tornillo
(2 pzas.)

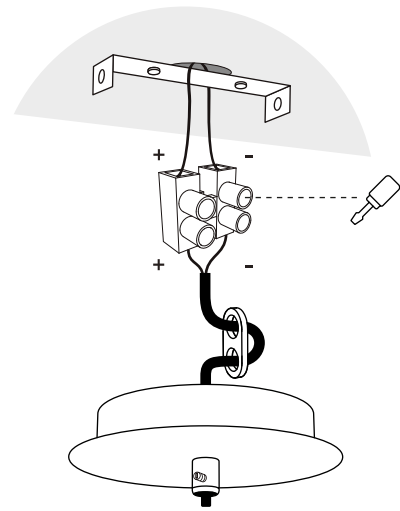
1 Corte de cable a longitud deseada. Colocación de taquetes y tornillos con grapa de sujeción.



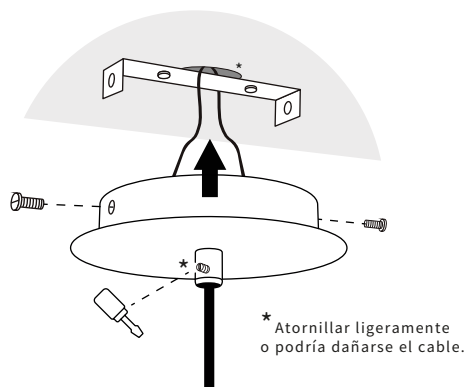
2 Pasar canope y sujetador "8" a través del cable.



3 Conexión de cables + con + y - con - a través del conector.



4 Sujeción de canope.



Manejar con cuidado, materiales frágiles.

En **Bandido** creamos productos que buscan generar armonía y calidez en cada espacio donde se encuentren presentes. Esperamos que disfrutes tu nuevo producto y que logre superar todas tus expectativas.

Puedes encontrar más información acerca del mantenimiento de tu pieza y garantía escaneando el siguiente Código QR.



Fuente de luz

2 x lámpara E27 LED PAR20 de 7 W máx.
127 V - 60 Hz 7 W LED 0.07 A.
Incluida
7 Wh

Uso Interior

Distrito Bandido

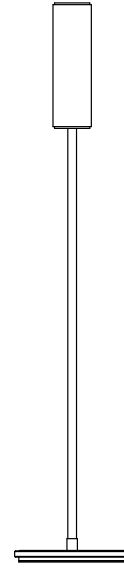
RFC: DBA200515RT3
Callejón del Cristo 2 - 6A
Col. San José del Puente
C.P. 72150. Puebla, Puebla

+52 (222) 688 8442
www.bandidostudio.com

B TEMPLO

Lámpara de Piso

Instructivo

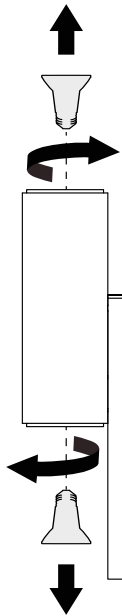


Bandido

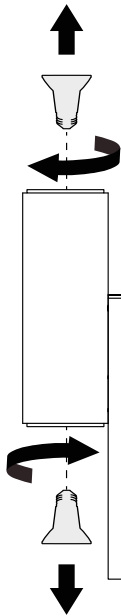
Reemplazo de foco

Tutorial

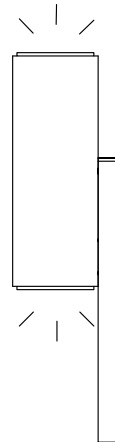
1



2



3



Manejar con cuidado, materiales frágiles.



Utilizar únicamente focos LED

Instrucciones de instalación

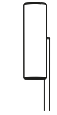
Lámpara de Piso

Sugerimos que cualquier trabajo eléctrico sea realizado por un especialista.



PRECAUCIÓN: Conectar lámpara hasta finalizar el armado.

Piezas incluidas.



Lámpara
(1 pza.)



Llave Allen
(1 pza.)



Base
(1 pza.)

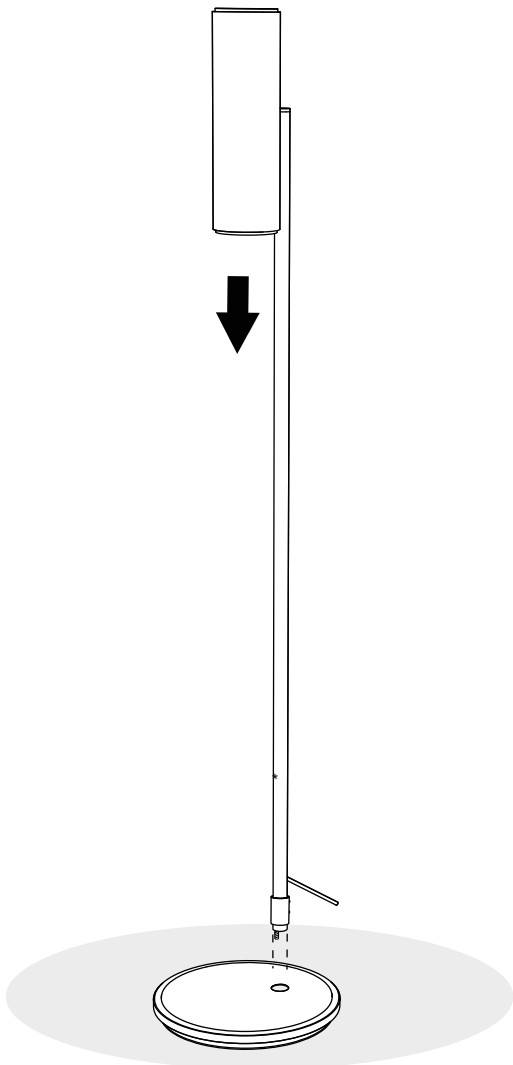


Foco
(2 pzas.)



Tornillo Allen
(1 pza.)

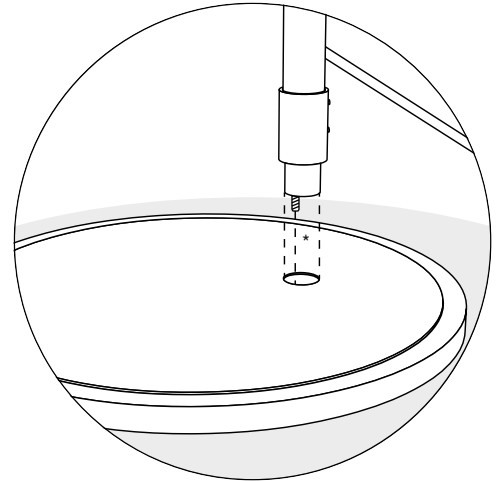
1



2

Colocación de la lámpara en la base. (Detalle)

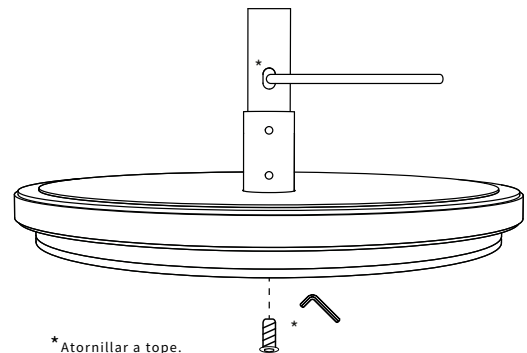
* Tornillo de referencia para colocación del tubo de la lámpara.



3

Sujeción de lámpara.

* Verificar que el cable esté orientado hacia la parte posterior de la lámpara.



Manejar con cuidado, materiales frágiles.

B

En **Bandido** creamos productos que buscan generar armonía y calidez en cada espacio donde se encuentren presentes. Esperamos que disfrutes tu nuevo producto y que logre superar todas tus expectativas.

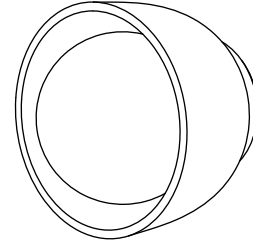
Puedes encontrar más información acerca del mantenimiento de tu pieza y garantía escaneando el siguiente Código QR.



B DBH 02 I

Lámpara Arbotante

Instructivo



Distrito Bandido

RFC: DBA200515RT3
Callejón del Cristo 2 - 6A
Col. San José del Puente
C.P. 72150. Puebla, Puebla

+52 (222) 688 8442

www.bandidostudio.com

Fuente de luz

1 x lámpara G9 LED COB de 2.5 W máx.
120 V - 60 Hz 2.5 W LED 0.02 A.
Incluida
2.5 Wh

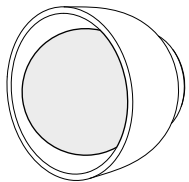
Uso Interior

Bandido

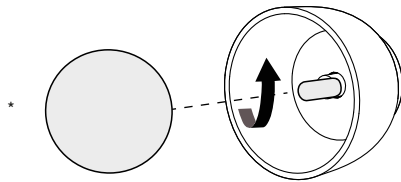
Reemplazo de foco

Tutorial

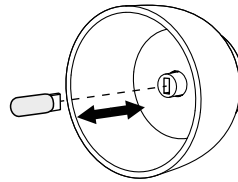
1



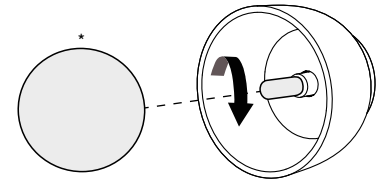
2



3



4



*Alinear y enroscar ligeramente, el difusor puede quebrarse.



Manejar con cuidado, materiales frágiles.



Utilizar únicamente focos LED

Instrucciones de instalación

Lámpara Arbotante



PRECAUCIÓN: Cortar el suministro eléctrico antes de ejecutar la instalación.

Sugerimos que cualquier trabajo eléctrico sea realizado por un especialista.

Piezas incluidas.



Módulo
(1 pza.)



Difusor
(1 pza.)



Tapa Latón
(1 pza.)



Tornillo
(2 pzas.)

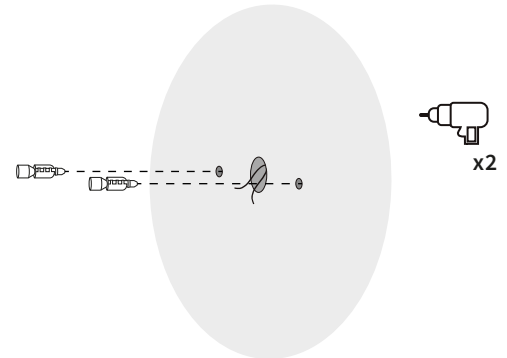


Foco
(1 pza.)

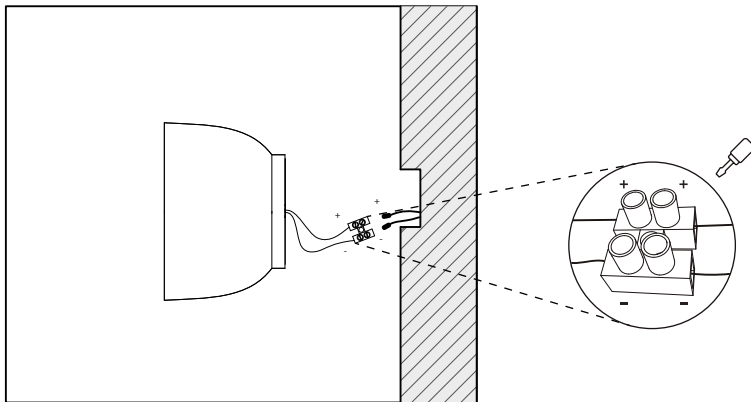


Taquete
(2 pzas.)

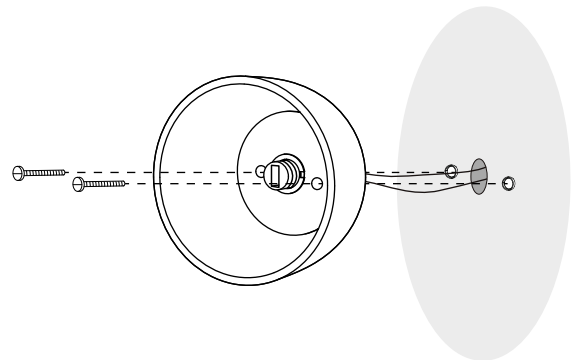
1 Colocación de taquetes. Antes de barrenar marca la ubicación de los tornillos de acuerdo al **módulo**.



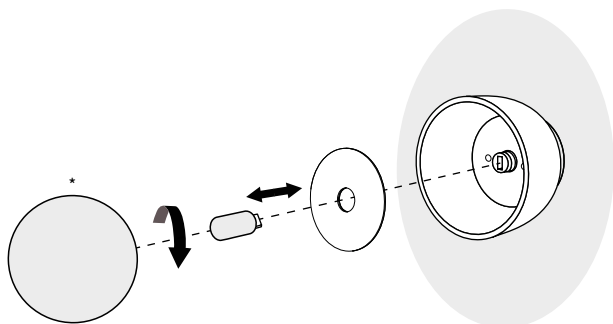
2 Conexión de cables + con + y - con - a través del conector.



3 Fijación del módulo al muro.



4 Colocación de tapa de latón, focos y difusores.



*Alinear y enroscar ligeramente, el difusor puede quebrarse.



Manejar con cuidado, materiales frágiles.

En **Bandido** creamos productos que buscan generar armonía y calidez en cada espacio donde se encuentren presentes. Esperamos que disfrutes tu nuevo producto y que logre superar todas tus expectativas.

Puedes encontrar más información acerca del mantenimiento de tu pieza y garantía escaneando el siguiente Código QR.

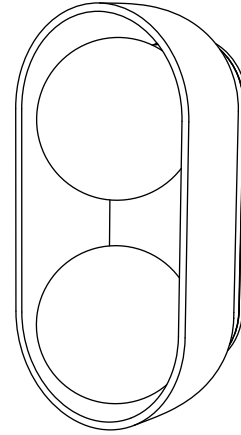


B

DBH 02 II

Lámpara Arbotante

Instructivo



Distrito Bandido

Fuente de luz

2 x lámpara G9 LED COB de 2.5 W máx.
120 V - 60 Hz 2.5 W LED 0.02 A.
Incluida
2.5 Wh

Uso Interior

RFC: DBA200515RT3
Callejón del Cristo 2 - 6A
Col. San José del Puente
C.P. 72150. Puebla, Puebla

+52 (222) 688 8442

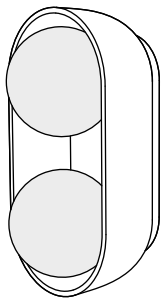
www.bandidostudio.com

Bandido

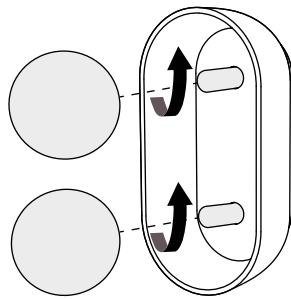
Reemplazo de foco

Tutorial

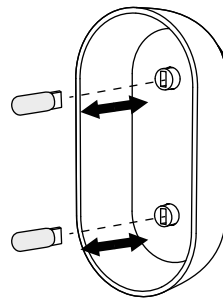
1



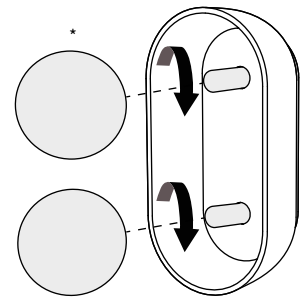
2



3



4



*Alinear y enroscar ligeramente, el difusor puede quebrarse.



Manejar con cuidado, materiales frágiles.



Utilizar únicamente focos LED

Instrucciones de instalación

Lámpara Arbotante



PRECAUCIÓN: Cortar el suministro eléctrico antes de ejecutar la instalación.

Sugerimos que cualquier trabajo eléctrico sea realizado por un especialista.

Piezas incluidas.



Módulo
(1 pza.)



Difusor
(2 pzas.)



Tapa
Latón
(1 pza.)



Tornillo
(2 pzas.)

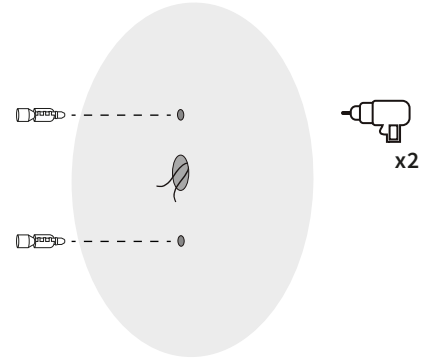


Foco
(2 pzas.)

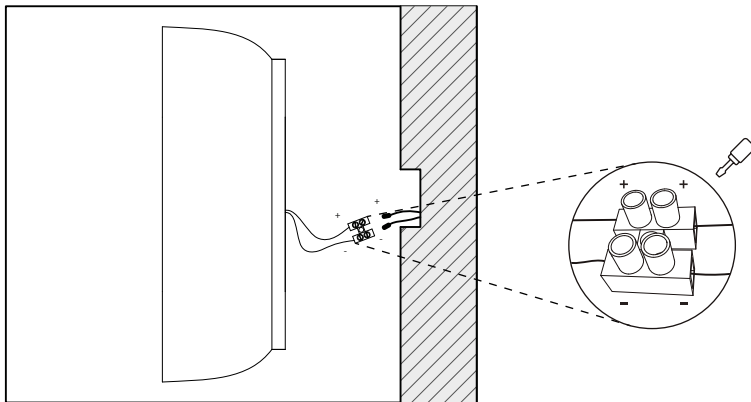


Taquete
(2 pzas.)

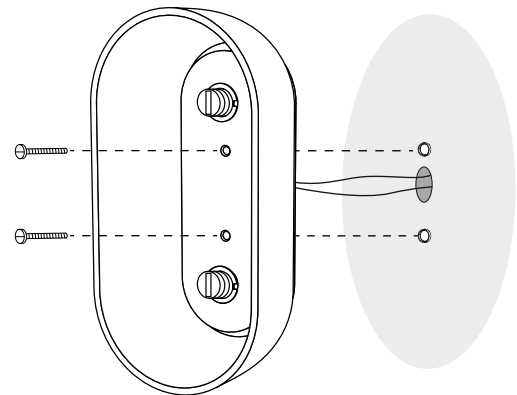
1 Colocación de taquetes. Antes de barrenar marca la ubicación de los tornillos de acuerdo al módulo.



2 Conexión de cables + con + y - con - a través del conector.

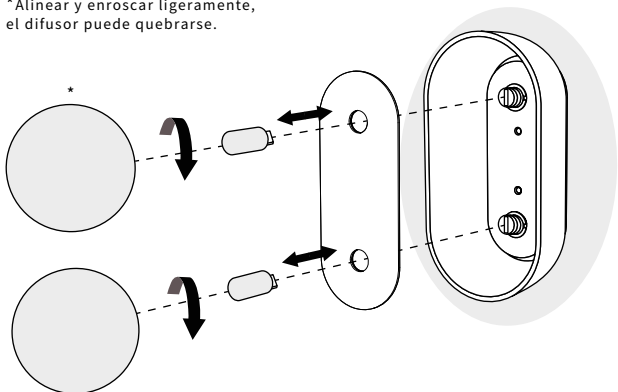


3 Fijación del módulo al muro.



4 Colocación de tapa de latón, focos y difusores.

*Alinear y enroscar ligeramente, el difusor puede quebrarse.



 Manejar con cuidado, materiales frágiles.

En **Bandido** creamos productos que buscan generar armonía y calidez en cada espacio donde se encuentren presentes. Esperamos que disfrutes tu nuevo producto y que logre superar todas tus expectativas.

Puedes encontrar más información acerca del mantenimiento de tu pieza y garantía escaneando el siguiente Código QR.

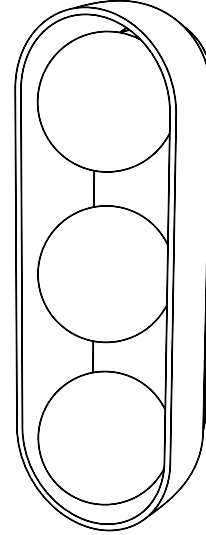


B

DBH 02 III

Lámpara Arbotante

Instructivo



Distrito Bandido

RFC: DBA200515RT3
Callejón del Cristo 2 - 6A
Col. San José del Puente
C.P. 72150. Puebla, Puebla

+52 (222) 688 8442

www.bandidostudio.com

Fuente de luz

3 x lámpara G9 LED COB de 2.5 W máx.
120 V - 60 Hz 2.5 W LED 0.02 A.
Incluida
2.5 Wh

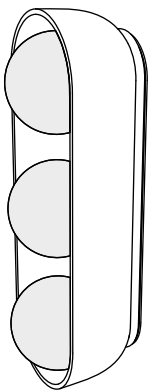
Uso Interior

Bandido

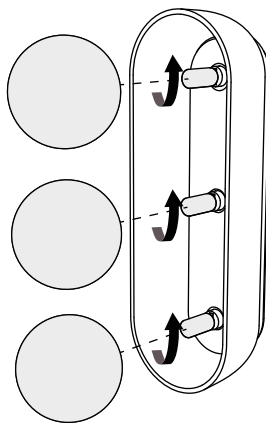
Reemplazo de foco

Tutorial

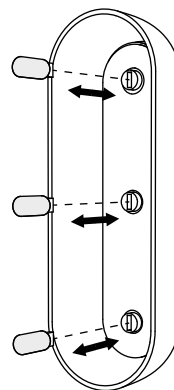
1



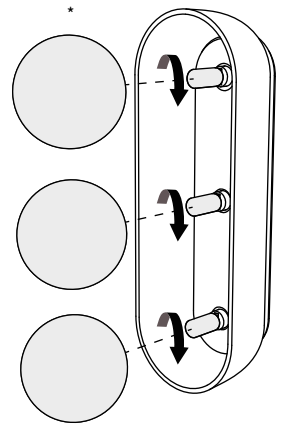
2



3



4



*Alinear y enroscar ligeramente, el difusor puede quebrarse.



Manejar con cuidado, materiales frágiles.



Utilizar únicamente focos LED

Instrucciones de instalación

Lámpara Arbotante



PRECAUCIÓN: Cortar el suministro eléctrico antes de ejecutar la instalación.

Sugerimos que cualquier trabajo eléctrico sea realizado por un especialista.

Piezas incluidas.



Módulo
(1 pza.)



Difusor
(3 pzas.)



Tapa Latón
(1 pza.)



Tornillo
(2 pzas.)

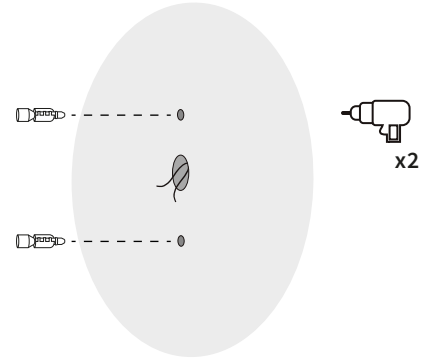


Foco
(3 pzas.)

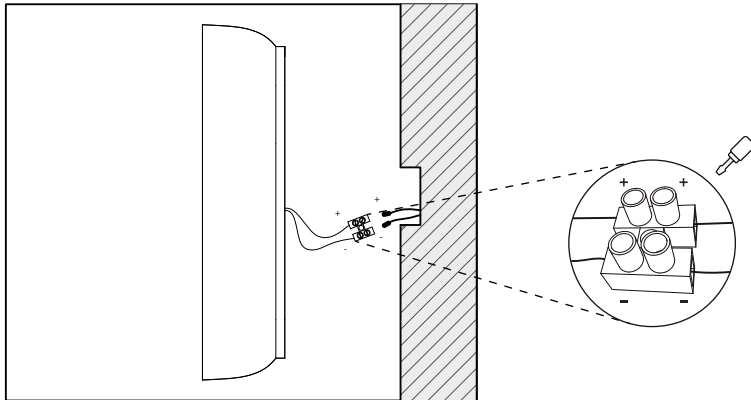


Taquete
(2 pzas.)

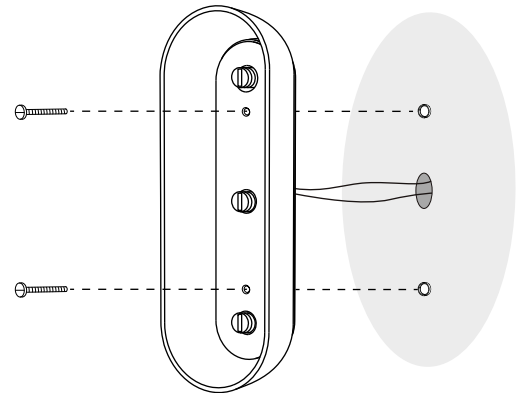
1 Colocación de taquetes. Antes de barrenar marca la ubicación de los tornillos de acuerdo al módulo.



2 Conexión de cables + con + y - con - a través del conector.

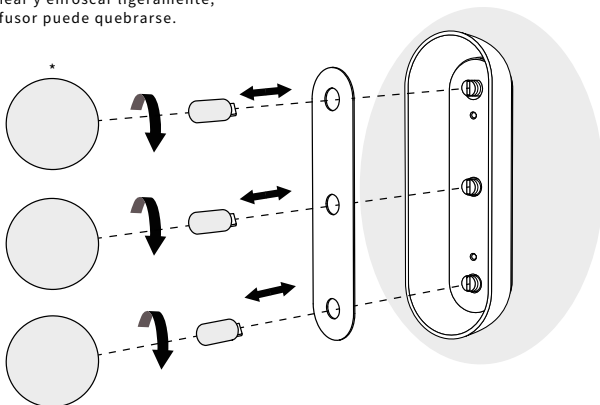


3 Fijación del módulo al muro.



4 Colocación de tapa de latón, focos y difusores.

*Alinear y enroscar ligeramente, el difusor puede quebrarse.



Manejar con cuidado, materiales frágiles.

En **Bandido** creamos productos que buscan generar armonía y calidez en cada espacio donde se encuentren presentes. Esperamos que disfrutes tu nuevo producto y que logre superar todas tus expectativas.

Puedes encontrar más información acerca del mantenimiento de tu pieza y garantías escaneando el siguiente Código QR.



Fuente de luz

1 x lámpara E27 LED de 5 W máx.
120 V ~ 60 Hz 5 W LED 0.04 A
Incluida
4.3 Wh

Uso Interior

Distrito Bandido

RFC: DBA200515RT3
Callejón del Cristo 2 - 6A
Col. San José del Puente
C.P. 72150. Puebla, Puebla

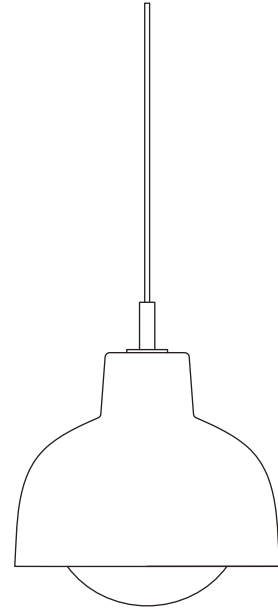
+52 (222) 688 8442
www.bandidostudio.com

B

DBH 02

Lámpara Colgante

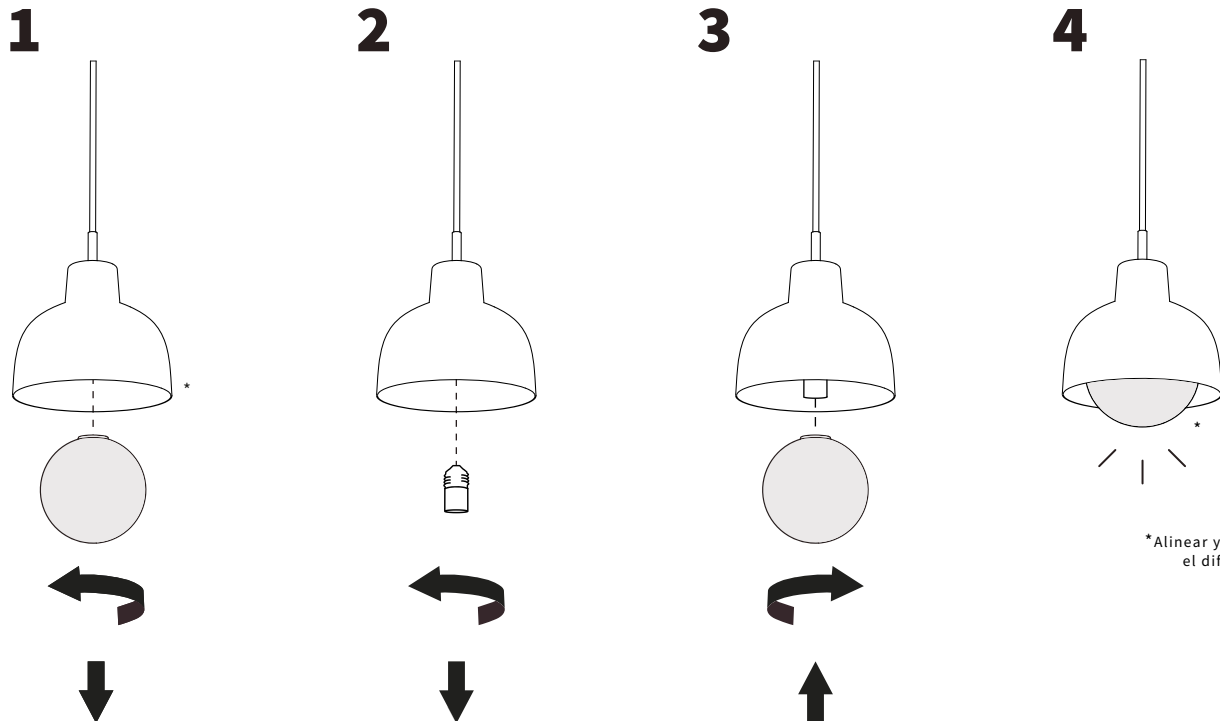
Instructivo



Bandido

Reemplazo de foco

Tutorial



*Alinear y enrosacar ligeramente, el difusor puede quebrarse.



Manejar con cuidado, materiales frágiles.



Utilizar únicamente focos LED

Instrucciones de instalación

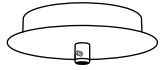
Lámpara Colgante



PRECAUCIÓN: Cortar el suministro eléctrico antes de ejecutar la instalación.

Sugerimos que cualquier trabajo eléctrico sea realizado por un especialista.

Partes incluidas.



Canope
(1 pza.)



Sujetador "8"
(1 pza.)



Grapa
(1 pza.)

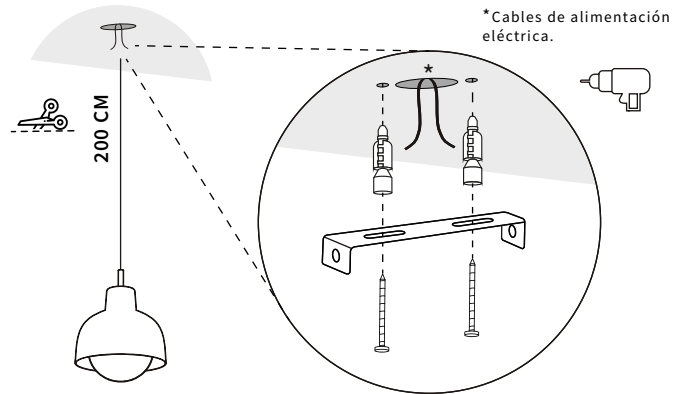


Taquete
(2 pzas.)

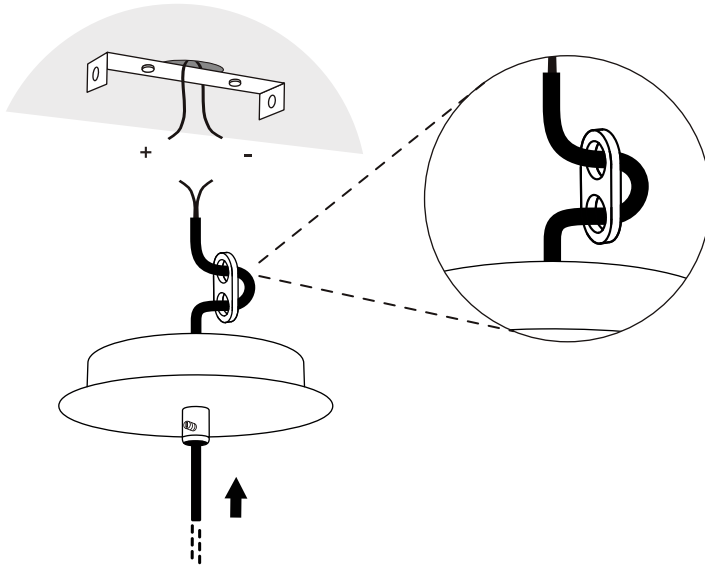


Tornillo
(2 pzas.)

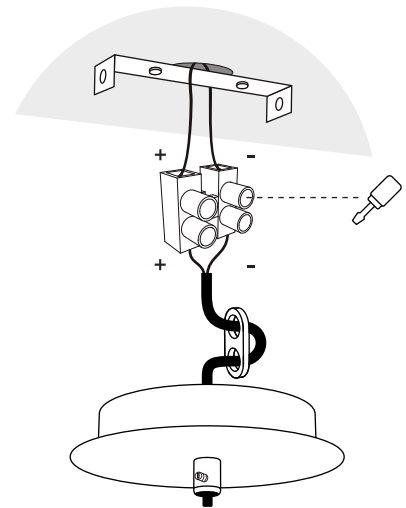
1 Cortar el cable a longitud deseada. Fijación de grapa de sujeción.



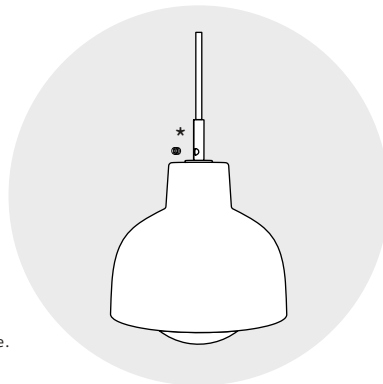
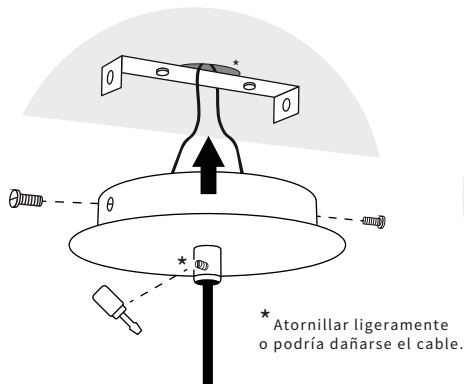
2 Pasar canope y sujetador "8" a través del cable.



3 Conexión de cables + con + y - con - va través del conector.



4 Sujeción de canope.



Manejar con cuidado, materiales frágiles.

En **Bandido** creamos productos que buscan generar armonía y calidez en cada espacio donde se encuentren presentes. Esperamos que disfrutes tu nuevo producto y que logre superar todas tus expectativas.

Puedes encontrar más información acerca del mantenimiento de tu pieza y garantías escaneando el siguiente Código QR.



Fuente de luz

1 x lámpara G9 LED COB de 2.5 W máx.
120 V - 60 Hz 2.5 W LED 0.02 A
Incluida
2.5 Wh

Uso Interior

Distrito Bandido

RFC: DBA200515RT3
Callejón del Cristo 2 - 6A
Col. San José del Puente
C.P. 72150. Puebla, Puebla

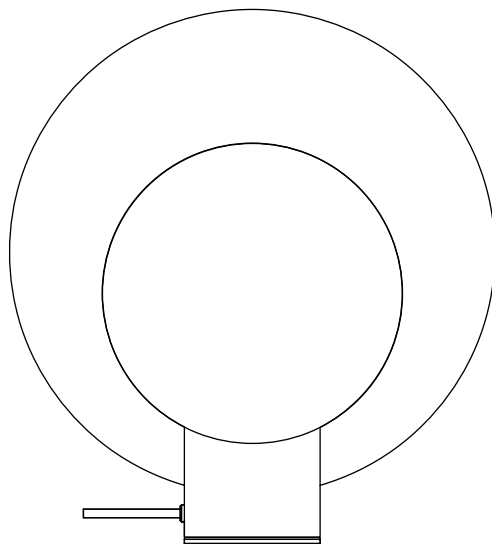
+52 (222) 688 8442
www.bandidostudio.com

B

AURA

Lámpara de Mesa

Instructivo

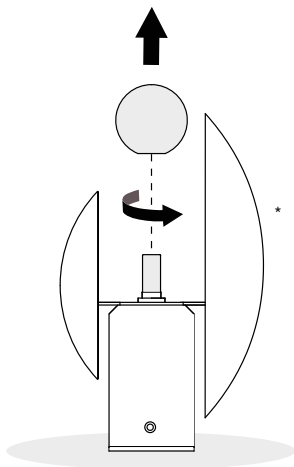


Bandido

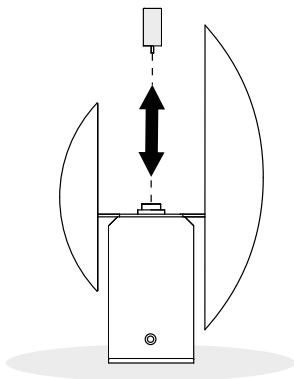
Reemplazo de foco

Tutorial

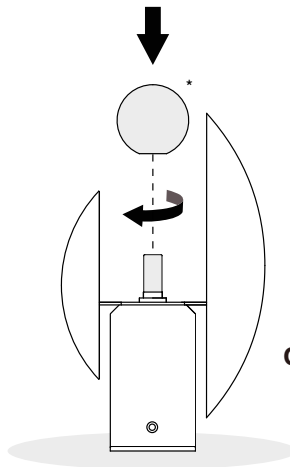
1



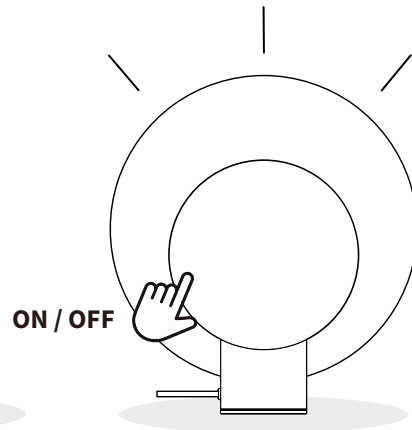
2



3



4



*Alinear y enroscar ligeramente, el difusor puede quebrarse.



Manejar con cuidado, materiales frágiles.



Utilizar únicamente focos LED

Instrucciones de instalación

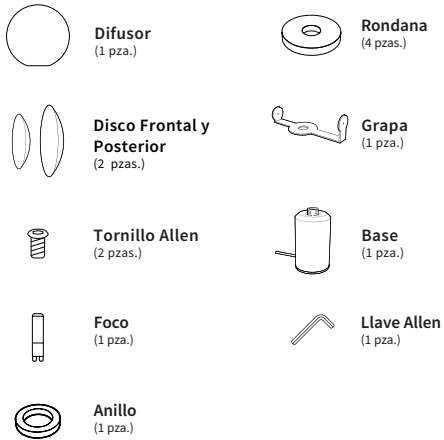
Lámpara de Mesa

Sugerimos que cualquier trabajo eléctrico sea realizado por un especialista.

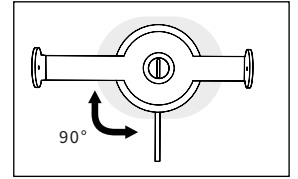
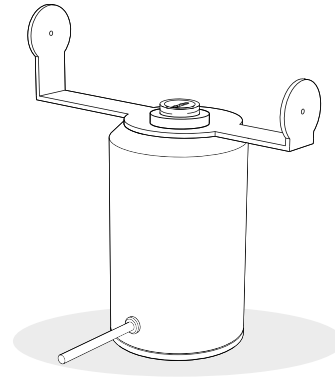


PRECAUCIÓN: Cortar el suministro eléctrico antes de ejecutar la instalación.

Piezas incluidas.



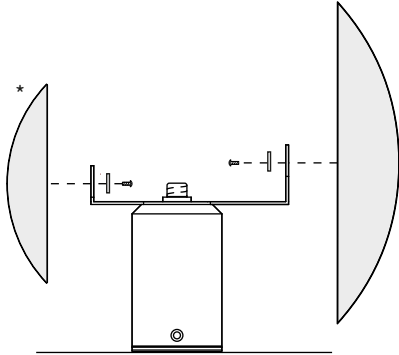
1 Colocación de grapa sobre base y fijación con anillo.



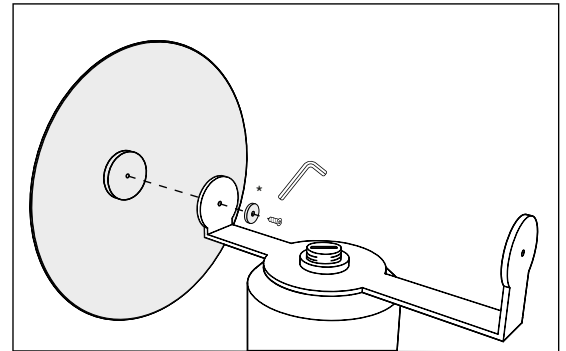
*Verificar que el cable de alimentación eléctrica se ubique a 90 grados con respecto a la grapa.

2 Atornillar discos en grapa.

*Colocar los discos con la grapa de acuerdo a esta ilustración.

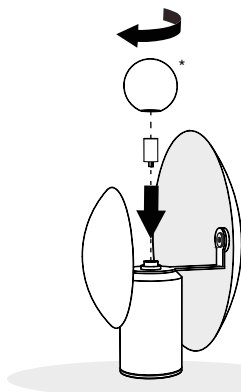


El uso de rondanas es opcional, dependiendo del ajuste que requieran los discos.



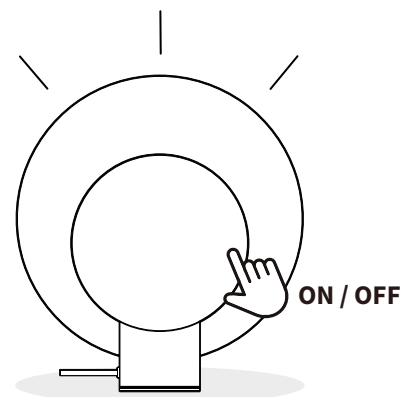
*Colocar rondana entre el tornillo y la grapa para ajustar el armado.

3 Instalar foco y difusor.



*Alinear y enroscar ligeramente, el difusor puede quebrarse.

4 Encendido de lámpara.



Manejar con cuidado, materiales frágiles.

B

En **Bandido** creamos productos que buscan generar armonía y calidez en cada espacio donde se encuentren presentes. Esperamos que disfrutes tu nuevo producto y que logre superar todas tus expectativas.

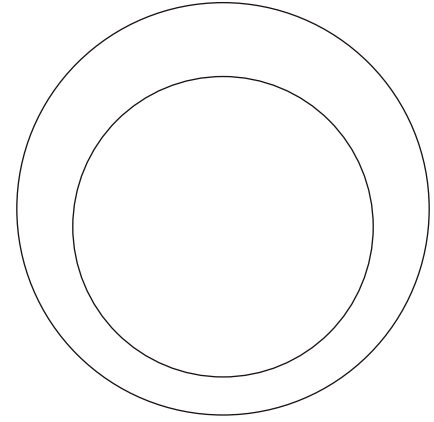
Puedes encontrar más información acerca del mantenimiento de tu pieza y garantía escaneando el siguiente Código QR.



B AURA

Lámpara Arbotante

Instructivo



Fuente de luz

1 x lámpara G9 LED de 7 W máx.
120 V - 60 Hz 7 W LED 0.05 A.
Incluida
7 Wh

Uso Interior

Distrito Bandido

RFC: DBA200515RT3
Callejón del Cristo 2 - 6A
Col. San José del Puente
C.P. 72150. Puebla, Puebla

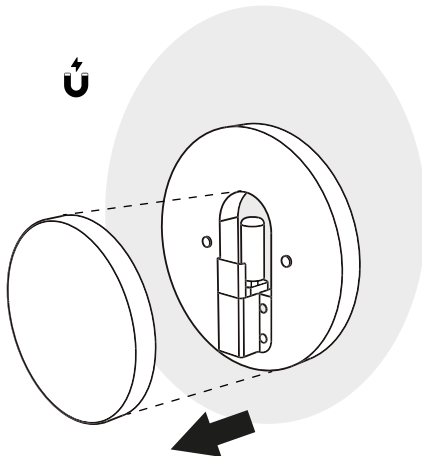
+52 (222) 688 8442
www.bandidostudio.com

Bandido

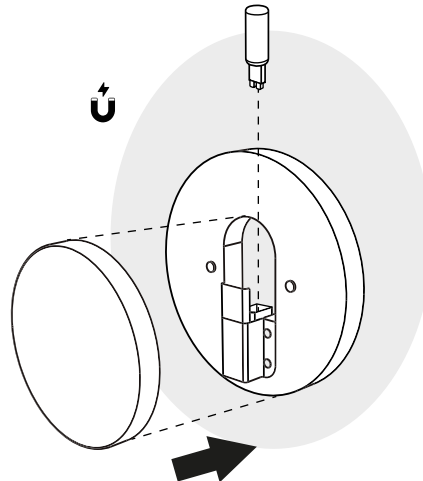
Reemplazo de foco

Tutorial

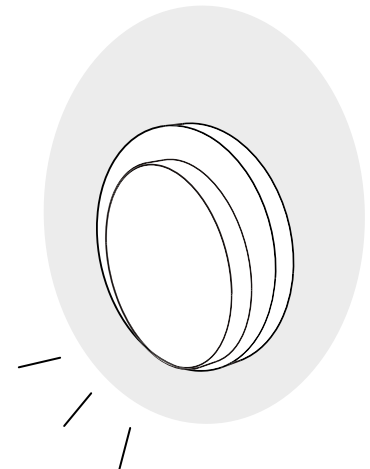
1



2



3



 Manejar con cuidado, materiales frágiles.

 Utilizar únicamente focos LED

Instrucciones de instalación

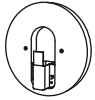
Lámpara Arbotante



PRECAUCIÓN: Cortar el suministro eléctrico antes de ejecutar la instalación.

Sugerimos que cualquier trabajo eléctrico sea realizado por un especialista.

Piezas incluidas.



Cuerpo
(1 pza.)



Pantalla de metal
(1 pza.)

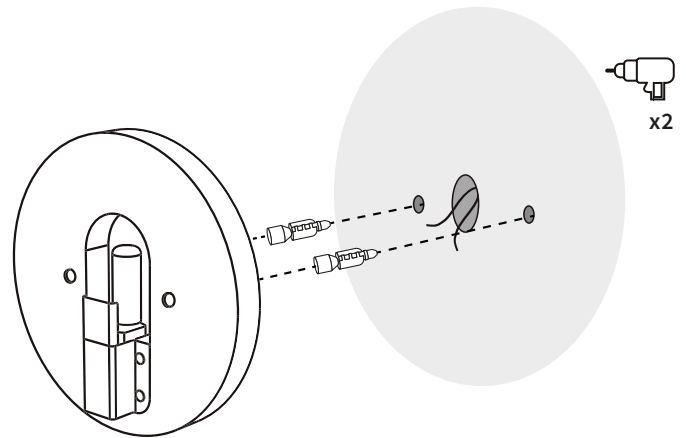


Foco
(1 pza.)

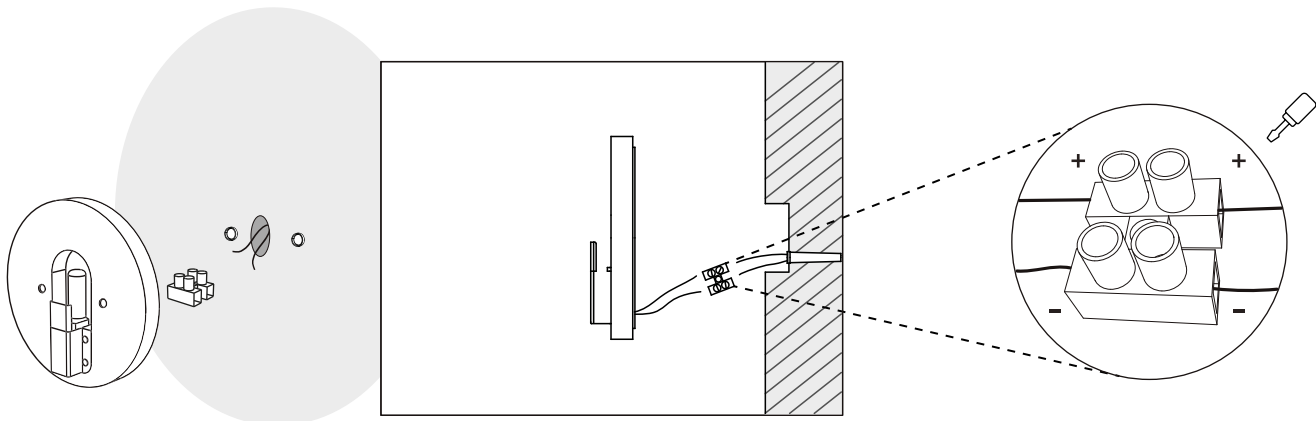


Tornillos y taquetes
(2 pzas. de c/u)

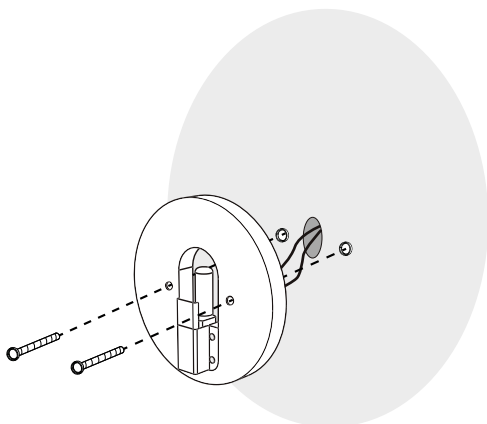
1 Colocación de taquetes. Antes de barrenar marcar la ubicación de los tornillos de acuerdo al cuerpo.



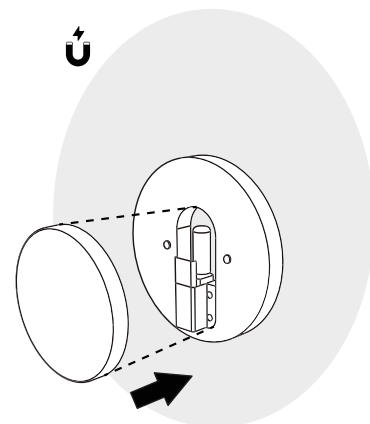
2 Conexión de cables + con + y - con - a través del conector.



3 Fijación de lámpara a muro.



4 Colocación de pantalla de metal.



! Manejar con cuidado, materiales frágiles.

B

En **Bandido** creamos productos que buscan generar armonía y calidez en cada espacio donde se encuentren presentes. Esperamos que disfrutes tu nuevo producto y que logre superar todas tus expectativas.

Puedes encontrar más información acerca del mantenimiento de tu pieza y garantía escaneando el siguiente Código QR.



Fuente de luz

1 x lámpara G9 LED de 6 W máx.
127 V - 60 Hz 6 W LED 0.04 A.
Incluida
6 Wh

Uso Interior

Distrito Bandido

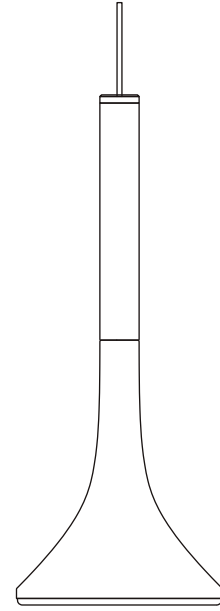
RFC: DBA200515RT3
Callejón del Cristo 2 - 6A
Col. San José del Puente
C.P. 72150. Puebla, Puebla

+52 (222) 688 8442
www.bandidostudio.com

B AURA

Lámpara Colgante

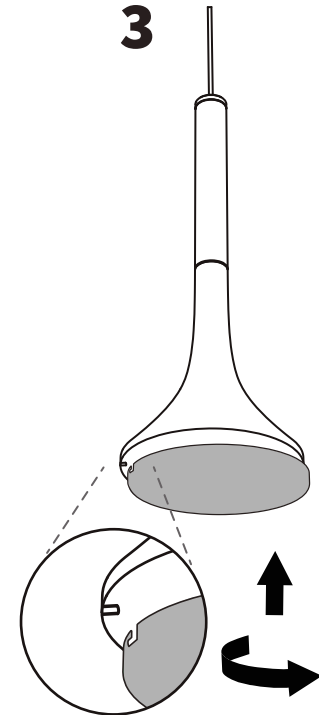
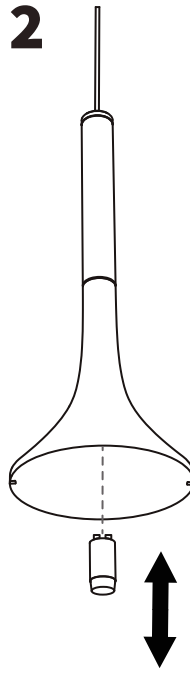
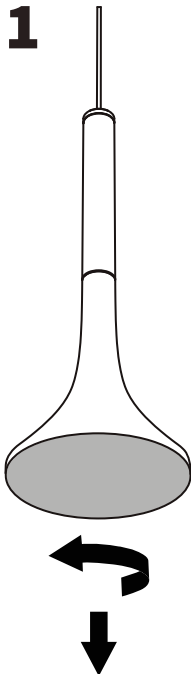
Instructivo



Bandido

Reemplazo de foco

Tutorial



 Manejar con cuidado, materiales frágiles.

 Utilizar únicamente focos LED

Instrucciones de instalación

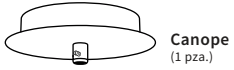
Lámpara Colgante



PRECAUCIÓN: Cortar el suministro eléctrico antes de ejecutar la instalación.

Sugerimos que cualquier trabajo eléctrico sea realizado por un especialista.

Partes incluidas.



Canope
(1 pza.)



Grapa
(1 pza.)

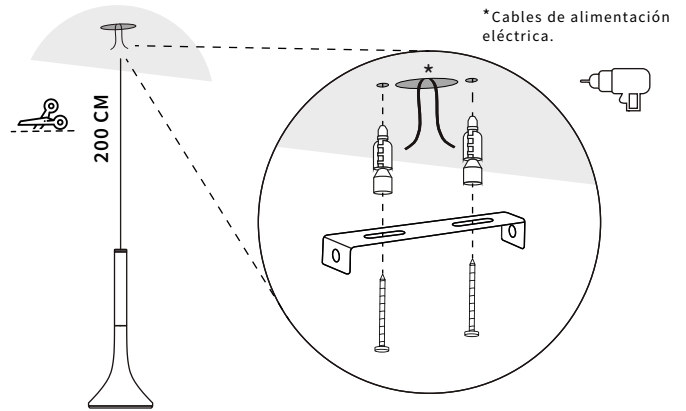


Taquete
(2 pzas.)

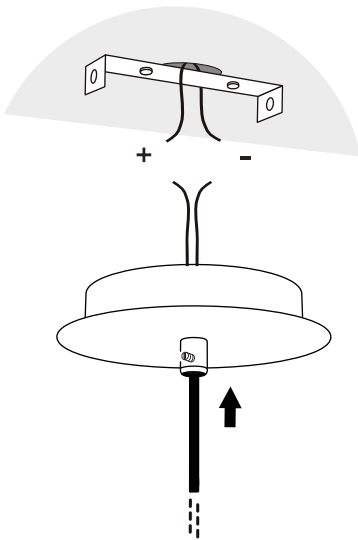


Tornillo
(2 pzas.)

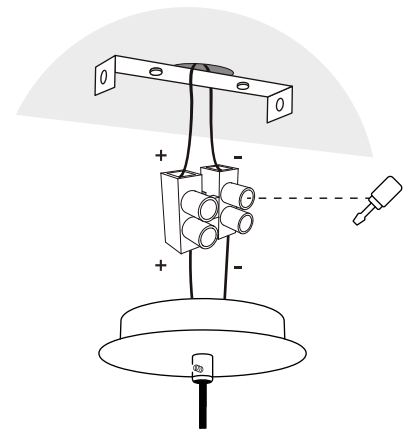
1 Cortar el cable a longitud deseada. Fijación de grapa de sujeción.



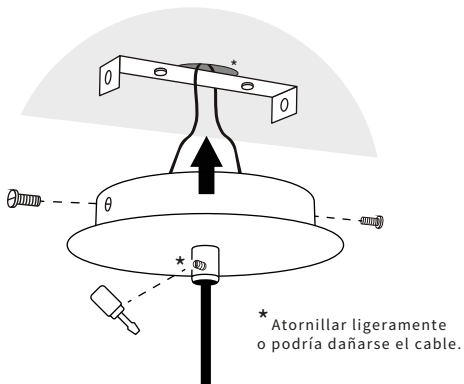
2 Pasar canope a través del cable.



3 Conexión de cables + con + y - con - a través del conector.



4 Sujeción de canope.



Manejar con cuidado, materiales frágiles.

En **Bandido** creamos productos que buscan generar armonía y calidez en cada espacio donde se encuentren presentes. Esperamos que disfrutes tu nuevo producto y que logre superar todas tus expectativas.

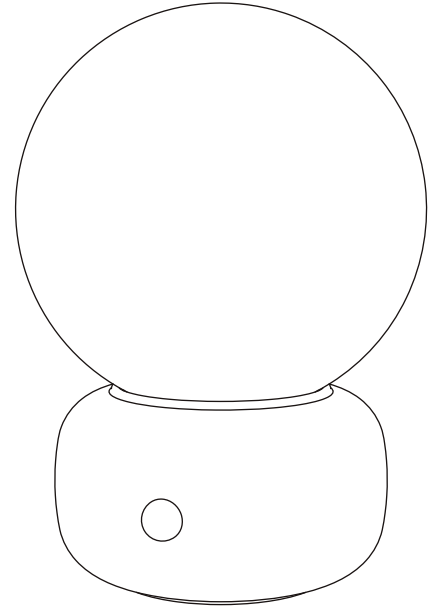
Puedes encontrar más información acerca del mantenimiento de tu pieza y garantía escaneando el siguiente Código QR.



B NAGA

Lámpara de Mesa

Instructivo



Distrito Bandido

RFC: DBA200515RT3
Callejón del Cristo 2 - 6A
Col. San José del Puente
C.P. 72150. Puebla, Puebla

+52 (222) 688 8442

www.bandidostudio.com

Fuente de luz

1 x lámpara E27 LED de 8.5 W máx.
120 V - 60 Hz 8.5 W LED 0.07 A.
Incluida
8.5 Wh

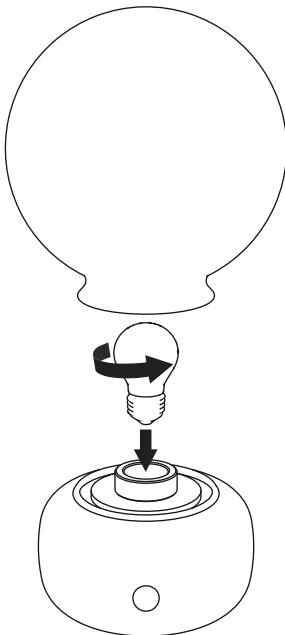
Uso Interior

Bandido

Reemplazo de foco

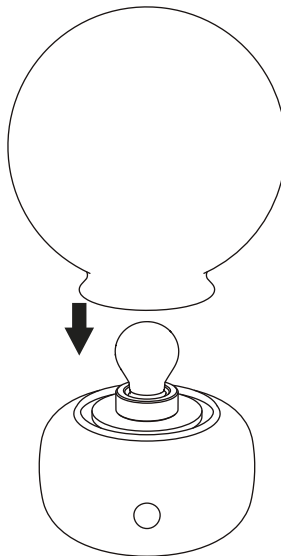
Tutorial

1



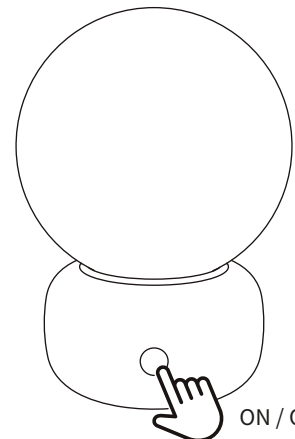
2

Presionar ligeramente hasta topar con el mármol.



3

Después de colocar el difusor, conectar a electricidad.



Manejar con cuidado, materiales frágiles.



Utilizar únicamente focos LED

En **Bandido** creamos productos que buscan generar armonía y calidez en cada espacio donde se encuentren presentes. Esperamos que disfrutes tu nuevo producto y que logre superar todas tus expectativas.

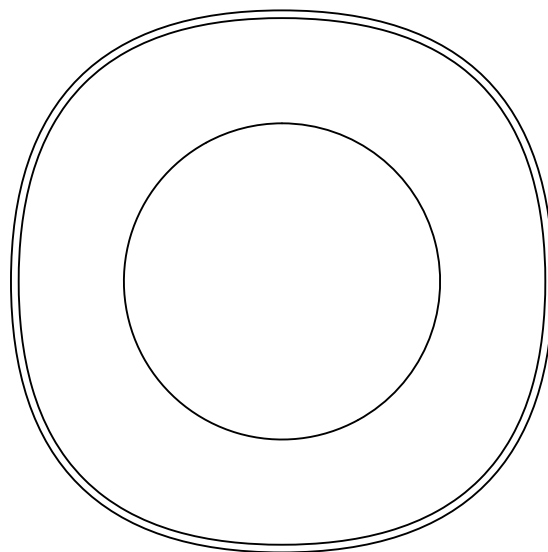
Puedes encontrar más información acerca del mantenimiento de tu pieza y garantías escaneando el siguiente Código QR.



B NAGA

Lámpara Arbotante

Instructivo



Distrito Bandido

RFC: DBA200515RT3
Callejón del Cristo 2 - 6A
Col. San José del Puente
C.P. 72150. Puebla, Puebla

+52 (222) 688 8442
www.bandidostudio.com

Fuente de luz

1 x lámpara E27 LED de 5 W máx.
120 V - 60 Hz 5 W LED 0.04 A
Incluida
4.3 Wh

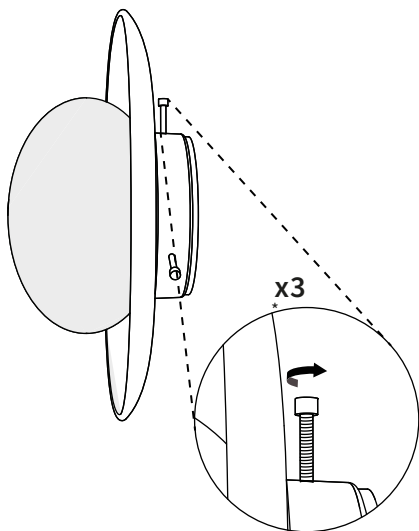
Uso Interior

Bandido

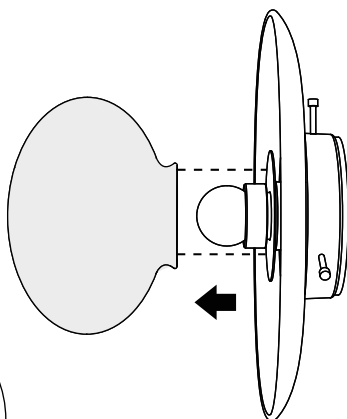
Reemplazo de foco

Tutorial

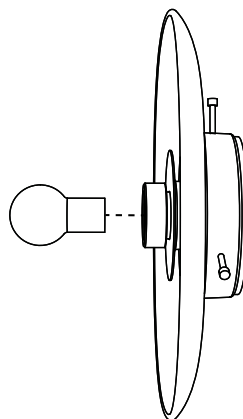
1



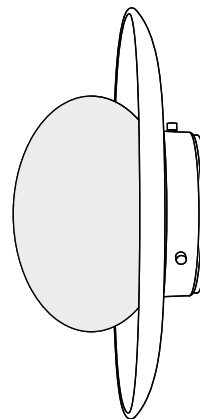
2



3



4



Manejar con cuidado, materiales frágiles.



Utilizar únicamente focos LED

Instrucciones de instalación

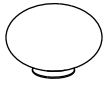
Lámpara Arbotante



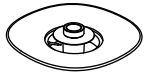
PRECAUCIÓN: Cortar el suministro eléctrico antes de ejecutar la instalación.

Sugerimos que cualquier trabajo eléctrico sea realizado por un especialista.

Piezas incluidas.



Difusor
(1 pza.)



Cuerpo de mármol
(1 pza.)

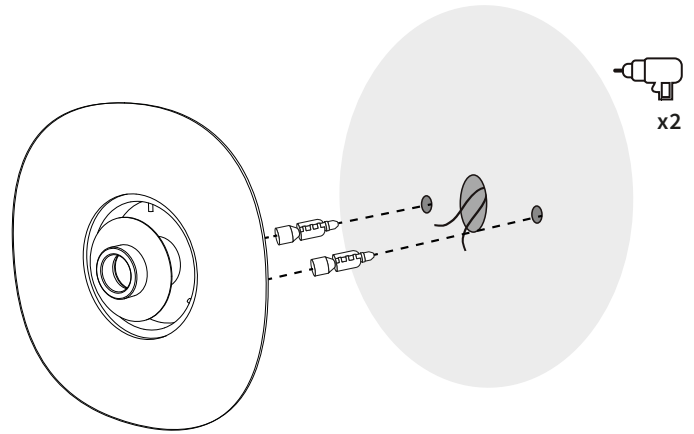


Foco
(1 pza.)

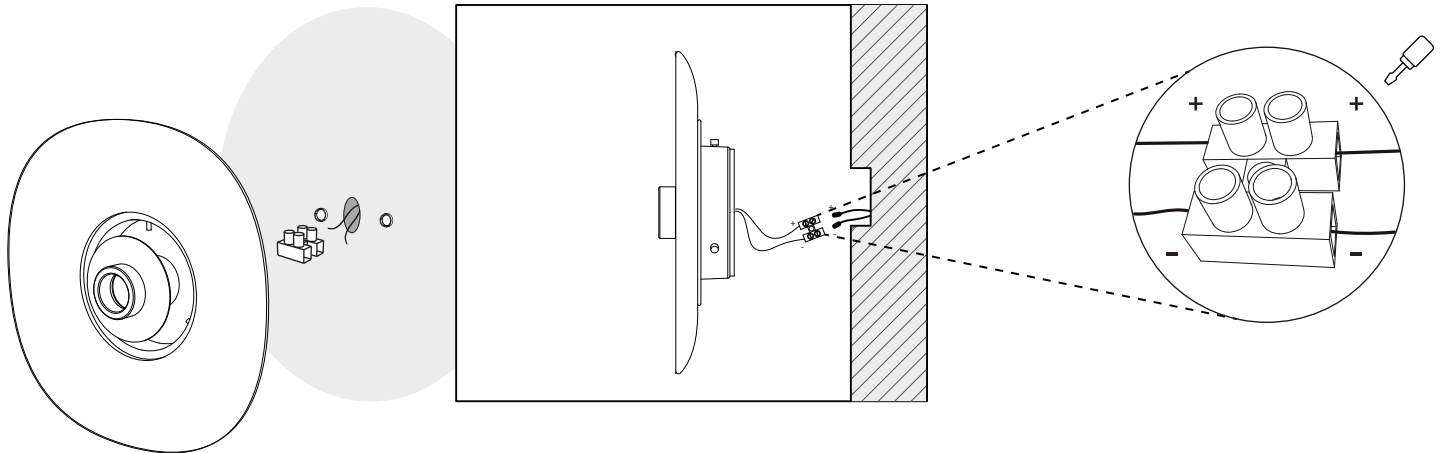


Tornillos y taquetes
(2 pzas. de c/u)

1 Colocación de taquetes. Antes de barrenar marcar la ubicación de los tornillos de acuerdo al cuerpo de mármol.

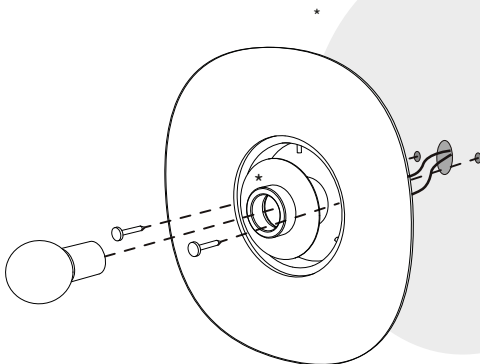


2 Conexión de cables + con + y - con - a través del conector.

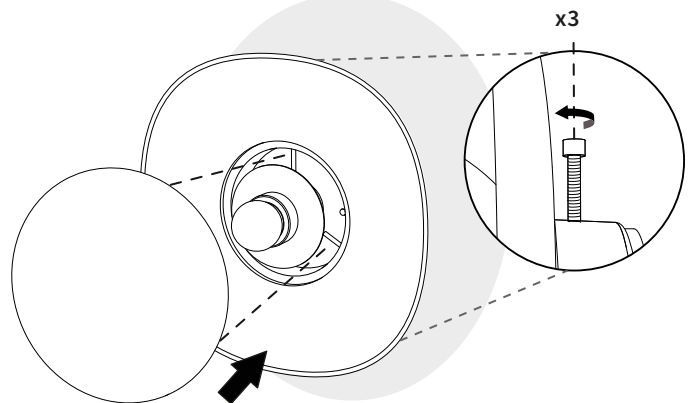


3 Fijación de lámpara a muro y colocar foco.

* Es posible desenroscar para retirar el fieltro y fijar la luminaria al muro.



4 Poner difusor y ajustar tornillos de forma manual.



 Manejar con cuidado, materiales frágiles.

 APRETAR CON CUIDADO, EL DIFUSOR SE ROMPE CON FACILIDAD.

B

En **Bandido** creamos productos que buscan generar armonía y calidez en cada espacio donde se encuentren presentes. Esperamos que disfrutes tu nuevo producto y que logre superar todas tus expectativas.

Puedes encontrar más información acerca del mantenimiento de tu pieza y garantías escaneando el siguiente Código QR.



Fuente de luz

1 x lámpara E27 LED de 5 W máx.
120 V - 60 Hz 5 W LED 0.04 A
Incluida
4.3 Wh

Uso Interior

Distrito Bandido

RFC: DBA200515RT3
Callejón del Cristo 2 - 6A
Col. San José del Puente
C.P. 72150. Puebla, Puebla

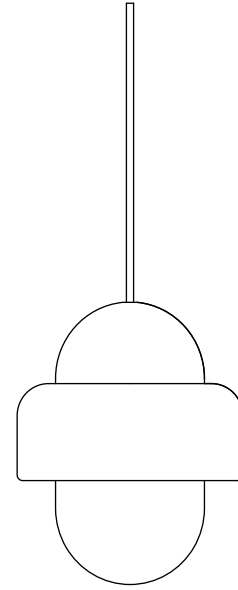
+52 (222) 688 8442
www.bandidostudio.com

B

NAGA

Lámpara Colgante

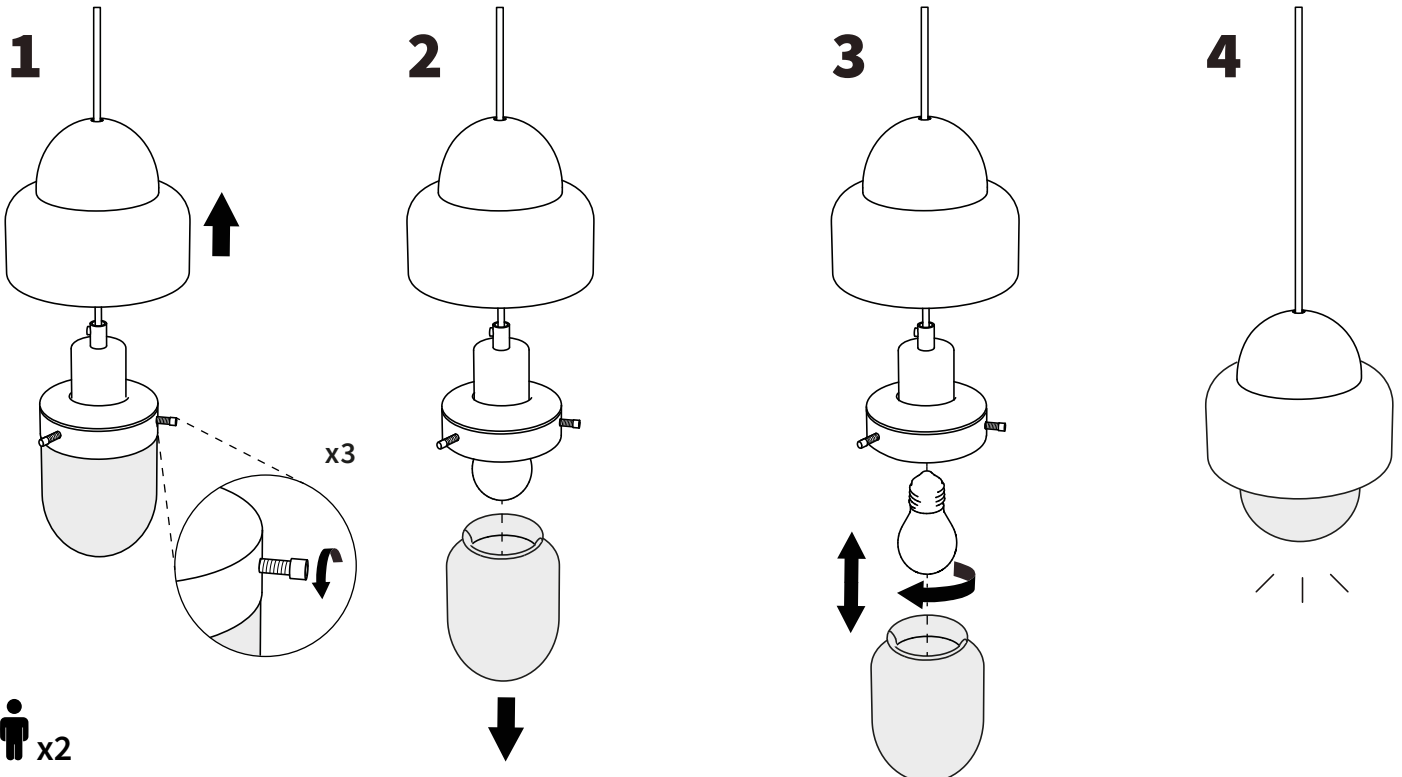
Instructivo



Bandido

Reemplazo de foco

Tutorial



 Manejar con cuidado, materiales frágiles.

 Utilizar únicamente focos LED

Instrucciones de instalación

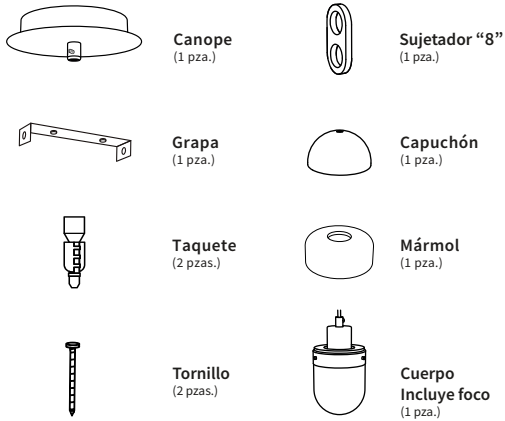
Lámpara Colgante



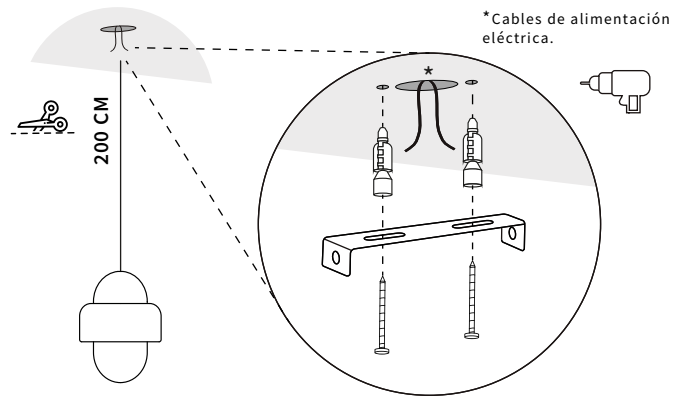
PRECAUCIÓN: Cortar el suministro eléctrico antes de ejecutar la instalación.

Sugerimos que cualquier trabajo eléctrico sea realizado por un especialista.

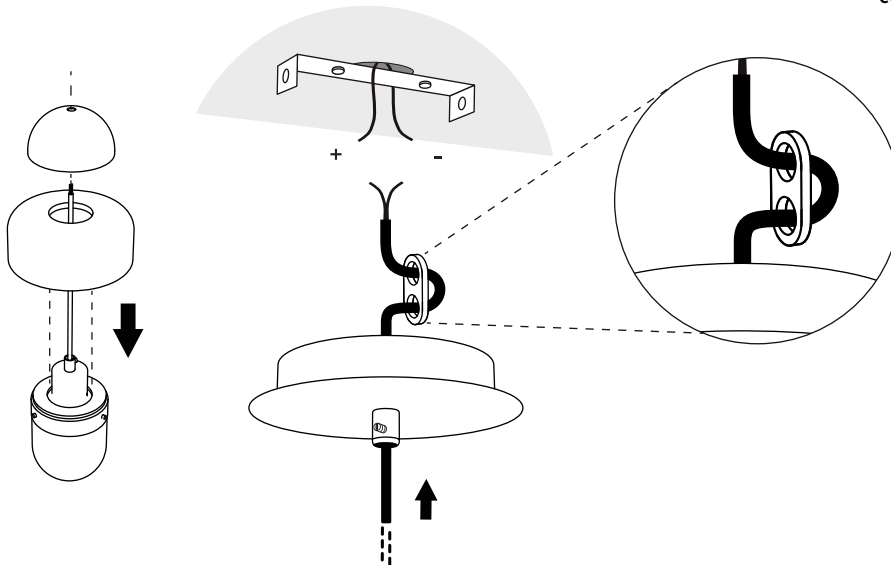
Partes incluidas.



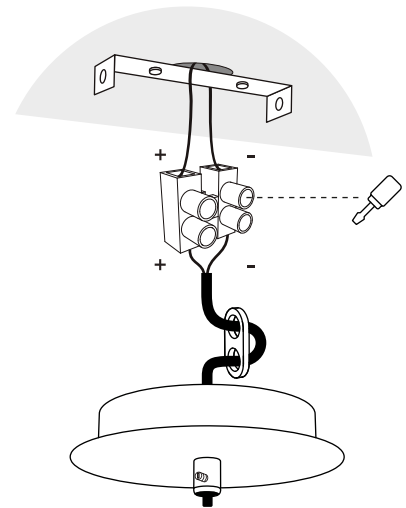
1 Cortar el cable a longitud deseada. Fijación de grapa de sujeción.



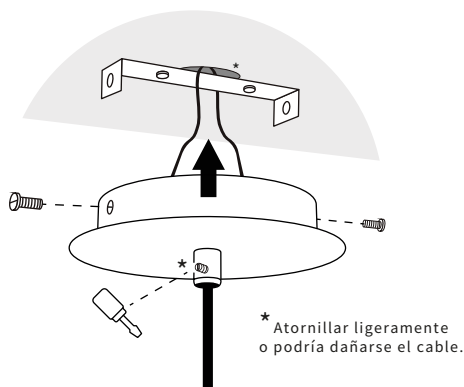
2 Pasar mármol, capuchón, canope y sujetador "8" a través del cable.



3 Conexión de cables + con + y - con - a través del conector.



4 Sujeción de canope.



 Manejar con cuidado, materiales frágiles.

En **Bandido** creamos productos que buscan generar armonía y calidez en cada espacio donde se encuentren presentes. Esperamos que disfrutes tu nuevo producto y que logre superar todas tus expectativas.

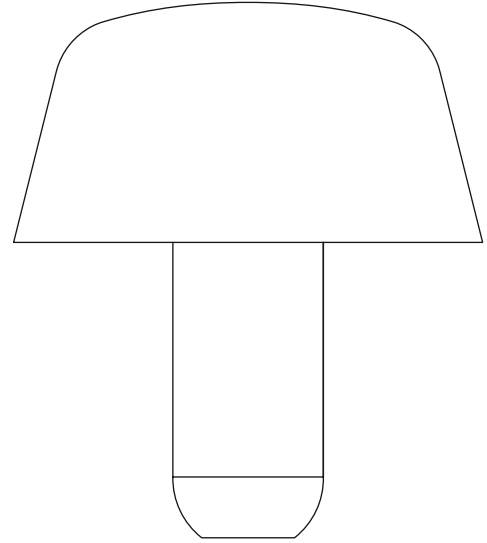
Puedes encontrar más información acerca del mantenimiento de tu pieza y garantía escaneando el siguiente Código QR.



B BUNA

Lámpara de Mesa

Instructivo



Distrito Bandido

RFC: DBA200515RT3
Callejón del Cristo 2 - 6A
Col. San José del Puente
C.P. 72150. Puebla, Puebla

+52 (222) 688 8442
www.bandidostudio.com

Fuente de luz

1 x lámpara E27 LED de 8 W máx.
120 V - 60 Hz 8 W LED 0.06 A.
Incluida
8 Wh

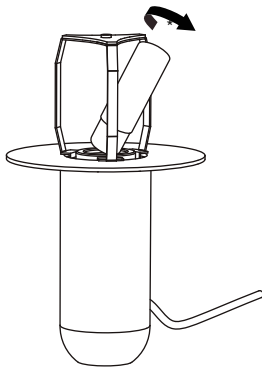
Uso Interior

Bandido

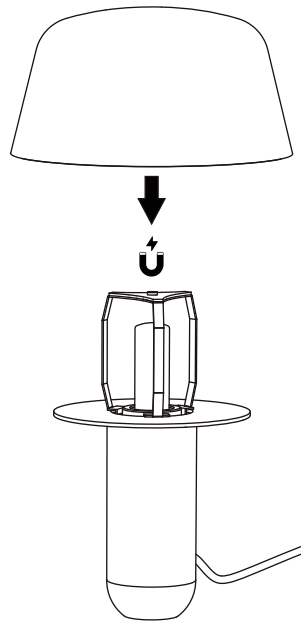
Reemplazo de foco

Tutorial

1

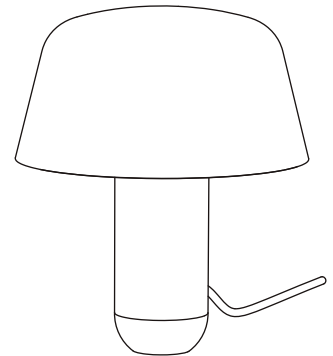


2



3

Después de colocar la campana, conectar a electricidad.



 Manejar con cuidado, materiales frágiles.

 Utilizar únicamente focos LED

En **Bandido** creamos productos que buscan generar armonía y calidez en cada espacio donde se encuentren presentes. Esperamos que disfrutes tu nuevo producto y que logre superar todas tus expectativas.

Puedes encontrar más información acerca del mantenimiento de tu pieza y garantías escaneando el siguiente Código QR.



Fuente de luz

3 x Módulo LED de 7 W
120 V - 60 Hz 7 W LED 0.05 A
Incluidos

Uso Interior

Distrito Bandido

RFC: DBA200515RT3
Callejón del Cristo 2 - 6A
Col. San José del Puente
C.P. 72150. Puebla, Puebla

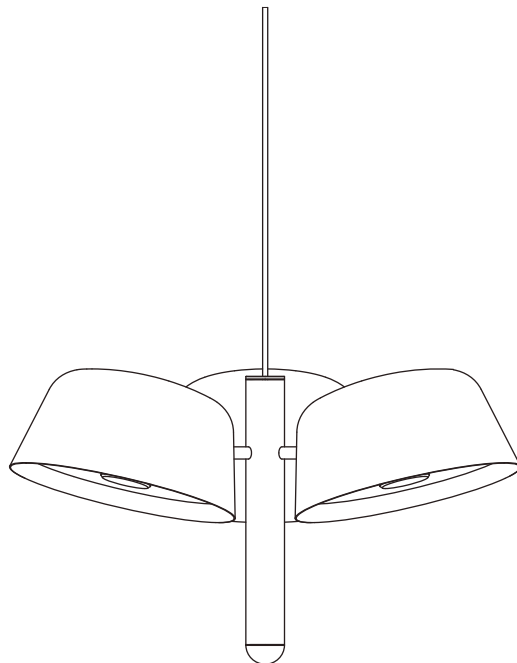
+52 (222) 688 8442
www.bandidostudio.com

B

BUNA

Lámpara Colgante

Instructivo



Bandido

Indicaciones de uso

1 Desempacar con cuidado. Los materiales son frágiles y pueden dañarse con facilidad.

2 Seguir instrucciones al reverso de la hoja para la instalación de este producto.

Refacciones

- Para cambiar los módulos LED, contactar directamente a Bandido.



Manejar con cuidado, materiales frágiles.



Utilizar únicamente focos LED

Instrucciones de instalación

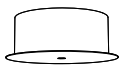
Lámpara Colgante



PRECAUCIÓN: Cortar el suministro eléctrico antes de ejecutar la instalación.

Sugerimos que cualquier trabajo eléctrico sea realizado por un especialista.

Partes incluidas.



Canope
(1 pza.)



Sujetador "8"
(1 pza.)



Fijador
(1 pza.)



Placa con Gancho
(1 pza.)

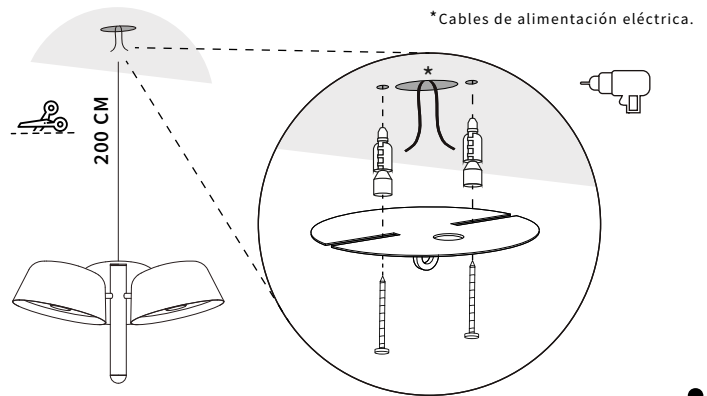


Taquete
(2 pzas.)

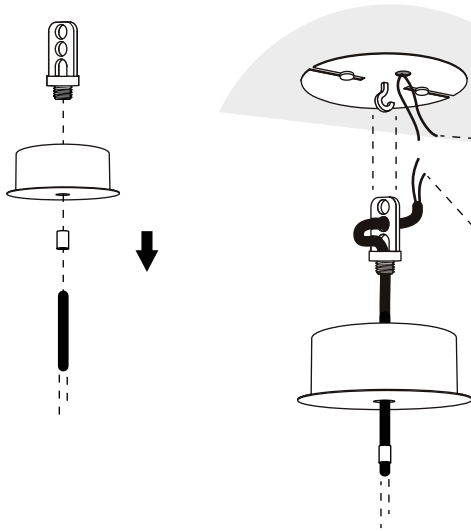


Tornillo
(2 pzas.)

1 Cortar el cable a longitud deseada. Colocar taquetes y fijar con tornillos la placa con gancho.



2 Pasar fijador, canope y sujetador "8" a través del cable.

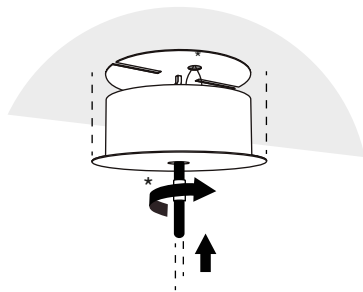


3 Conexión de cables.

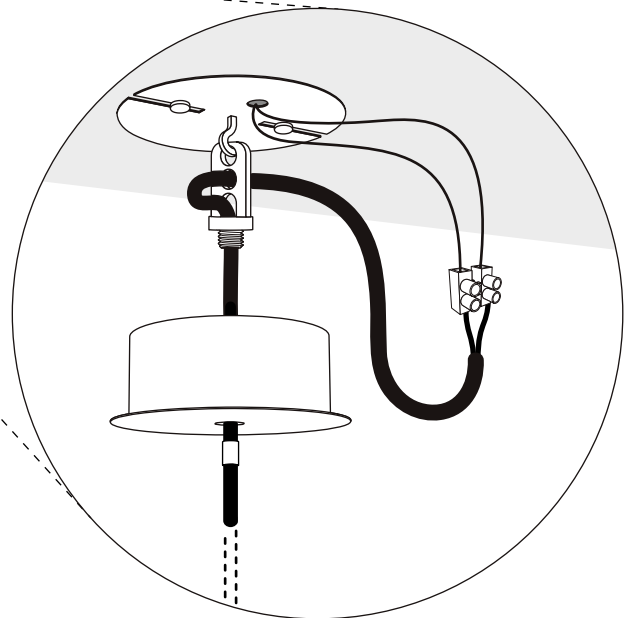
Se recomienda que la instalación sea entre dos personas.



4 Sujeción de canope.



*Enroscar fijador a tope.



Manejar con cuidado, materiales frágiles.

B

En **Bandido** creamos productos que buscan generar armonía y calidez en cada espacio donde se encuentren presentes. Esperamos que disfrutes tu nuevo producto y que logre superar todas tus expectativas.

Puedes encontrar más información acerca del mantenimiento de tu pieza y garantías escaneando el siguiente Código QR.



Fuente de luz

1 x lámpara G9 LED de 5 W máx.
110 - 127 V ~ 60 Hz 5 W LED 0.05 A
Incluida
5 Wh

Uso Interior

Distrito Bandido

RFC: DBA200515RT3
Callejón del Cristo 2 - 6A
Col. San José del Puente
C.P. 72150. Puebla, Puebla

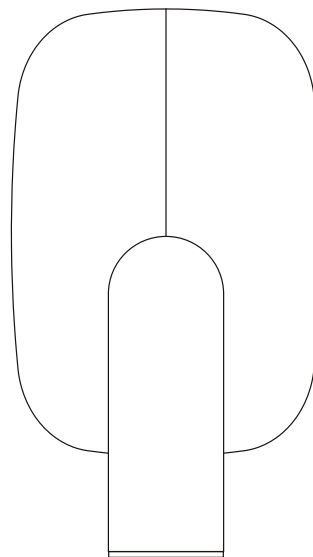
+52 (222) 688 8442
www.bandidostudio.com

B

BO

Lámpara de Mesa

Instructivo

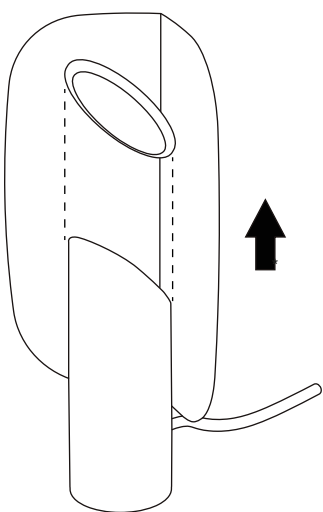


Bandido

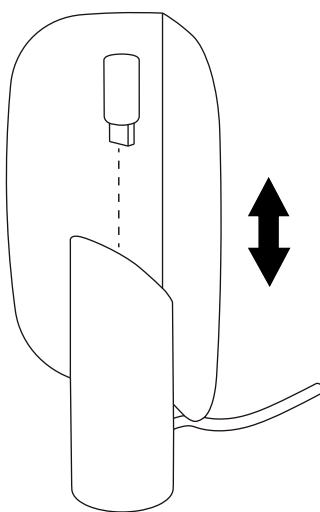
Reemplazo de foco

Tutorial

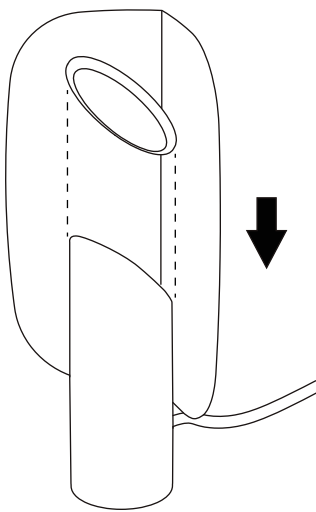
1



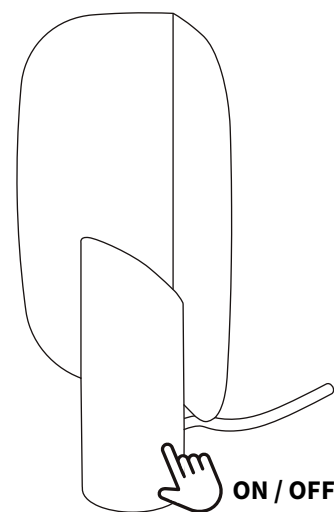
2



3



4



Manejar con cuidado, materiales frágiles.



Utilizar únicamente focos LED

En **Bandido** creamos productos que buscan generar armonía y calidez en cada espacio donde se encuentren presentes. Esperamos que disfrutes tu nuevo producto y que logre superar todas tus expectativas.

Puedes encontrar más información acerca del mantenimiento de tu pieza y garantía escaneando el siguiente Código QR.



Fuente de luz

1 x lámpara E27 LED bulb 4 W max.
100 - 240 V ~ 60 Hz 4 W LED 0.02 - 0.04 A
Incluida
4 Wh

Uso Interior

Distrito Bandido

RFC: DBA200515RT3
Callejón del Cristo 2 - 6A
Col. San José del Puente
C.P. 72150. Puebla, Puebla

+52 (222) 688 8442

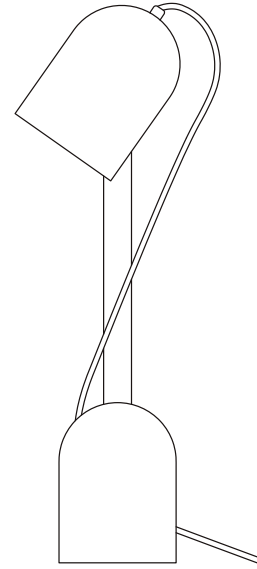
www.bandidostudio.com

B

CTR02

Lámpara de Mesa

Instructivo

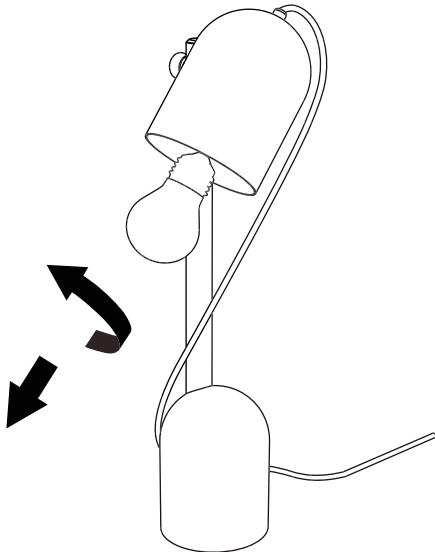


Bandido

Reemplazo de foco

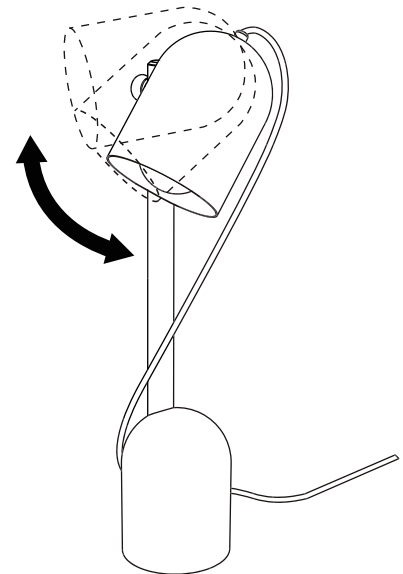
Tutorial

1



2

Ajustar perno para rotar la pantalla.



Manejar con cuidado, materiales frágiles.



Utilizar únicamente focos LED

En **Bandido** creamos productos que buscan generar armonía y calidez en cada espacio donde se encuentren presentes. Esperamos que disfrutes tu nuevo producto y que logre superar todas tus expectativas.

Puedes encontrar más información acerca del mantenimiento de tu pieza y garantías escaneando el siguiente Código QR.



Fuente de luz

1 x lámpara E27 LED de 5 W máx.
120 V - 60 Hz 5 W LED 0.04 A
Incluida
4.3 Wh

Uso Interior

Distrito Bandido

RFC: DBA200515RT3
Callejón del Cristo 2 - 6A
Col. San José del Puente
C.P. 72150. Puebla, Puebla

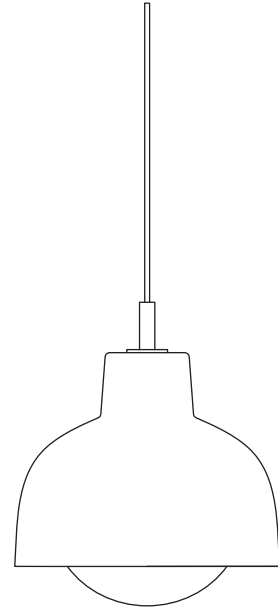
+52 (222) 688 8442
www.bandidostudio.com

B

DBH

Lámpara Colgante

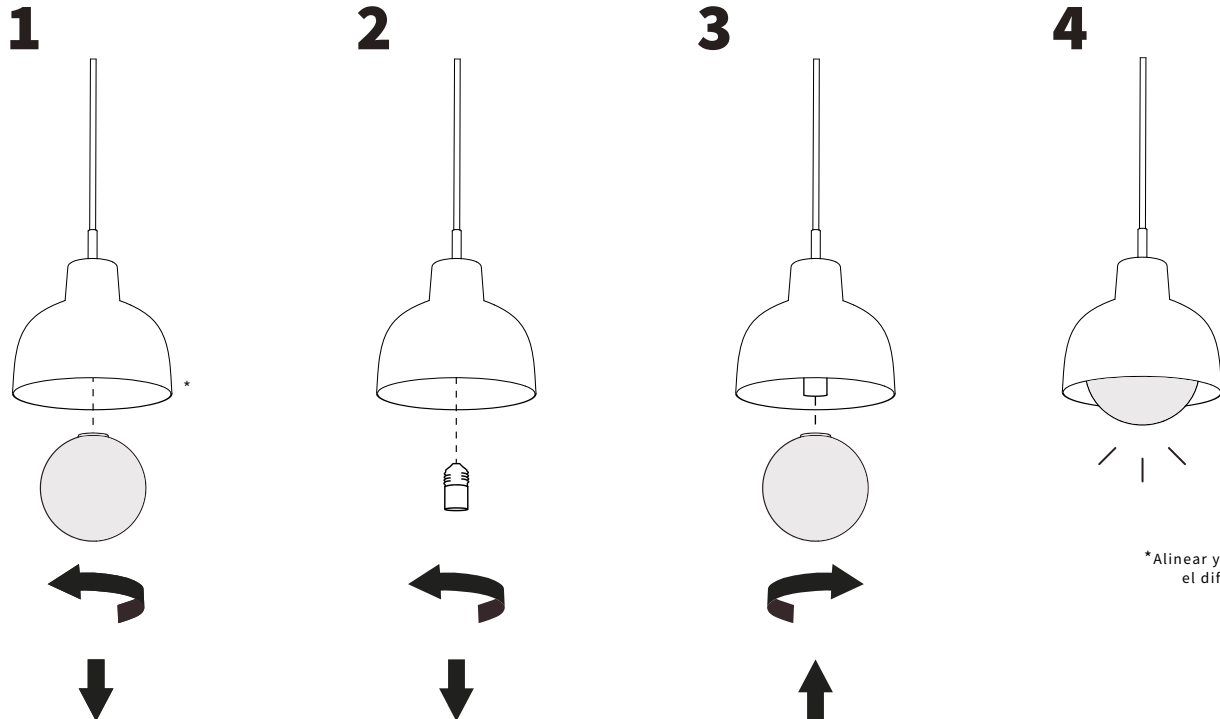
Instructivo



Bandido

Reemplazo de foco

Tutorial



*Alinear y enrosacar ligeramente, el difusor puede quebrarse.



Manejar con cuidado, materiales frágiles.



Utilizar únicamente focos LED

Instrucciones de instalación

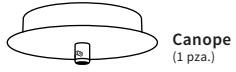
Lámpara Colgante



PRECAUCIÓN: Cortar el suministro eléctrico antes de ejecutar la instalación.

Sugerimos que cualquier trabajo eléctrico sea realizado por un especialista.

Partes incluidas.



Canope
(1 pza.)



Grapa
(1 pza.)

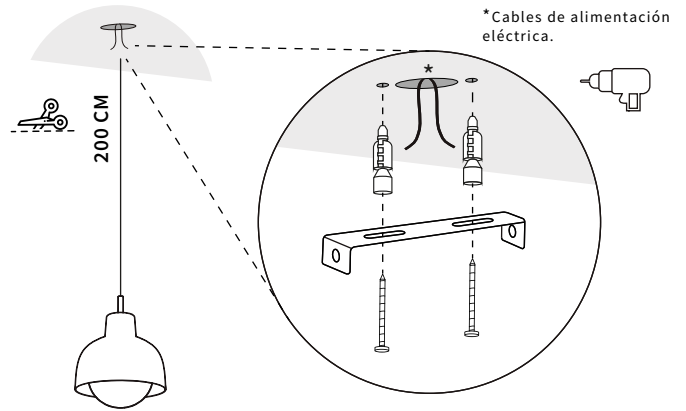


Taquete
(2 pzas.)

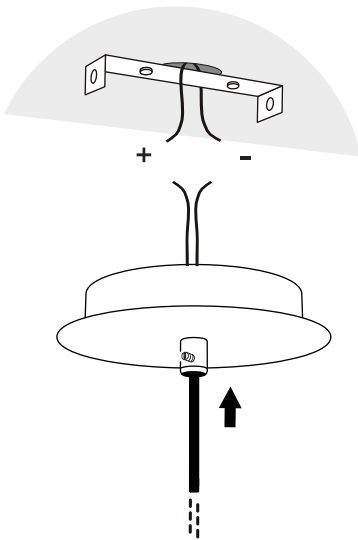


Tornillo
(2 pzas.)

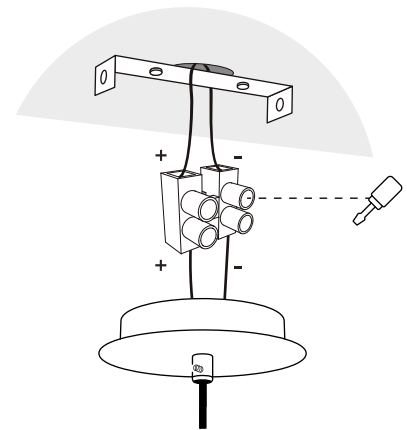
1 Cortar el cable a longitud deseada. Fijación de grapa de sujeción.



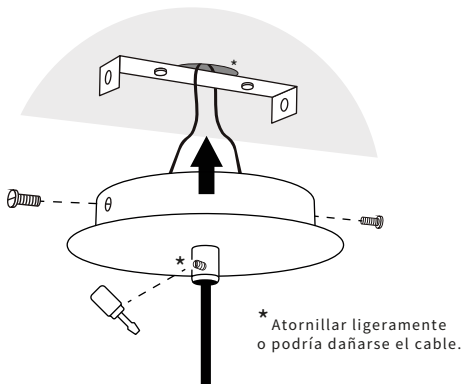
2 Pasar canope a través del cable.



3 Conexión de cables + con + y - con - a través del conector.



4 Sujeción de canope.



Manejar con cuidado, materiales frágiles.

En **Bandido** creamos productos que buscan generar armonía y calidez en cada espacio donde se encuentren presentes. Esperamos que disfrutes tu nuevo producto y que logre superar todas tus expectativas.

Puedes encontrar más información acerca del mantenimiento de tu pieza y garantías escaneando el siguiente **Código QR**.



NOTA. Este instructivo solo aplica para la lámpara CTR01 B Negra.

Fuente de luz

1 x lámpara G9 LED de 6 W máx.
120 V - 60 Hz 6 W LED 0.04 A
Incluida
6 Wh

Uso Interior

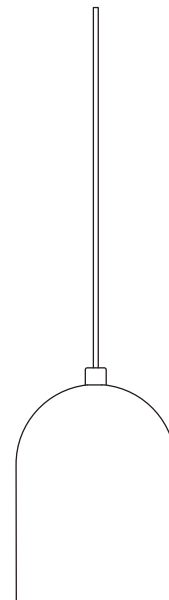
Distrito Bandido

RFC: DBA200515RT3
Callejón del Cristo 2 - 6A
Col. San José del Puente
C.P. 72150. Puebla, Puebla

+52 (222) 688 8442
www.bandidostudio.com

B CTR01 B

Lámpara Colgante Instructivo

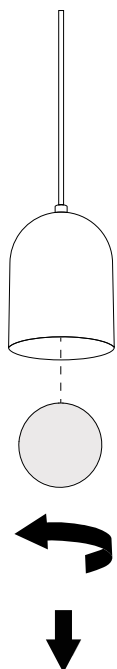


Bandido

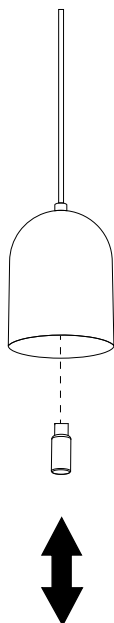
Reemplazo de foco

Tutorial

1

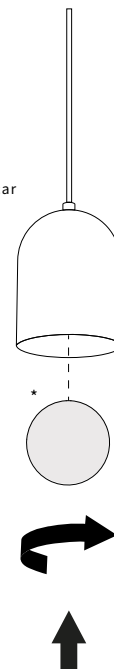


2



3

*Alinear y enroscar ligeramente, el difusor puede quebrarse.



Manejar con cuidado, materiales frágiles.



Utilizar únicamente focos LED

Instrucciones de instalación

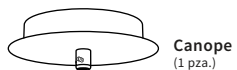
Lámpara Colgante



PRECAUCIÓN: Cortar el suministro eléctrico antes de ejecutar la instalación.

Sugerimos que cualquier trabajo eléctrico sea realizado por un especialista.

Partes incluidas.



Canope
(1 pza.)



Grapa
(1 pza.)

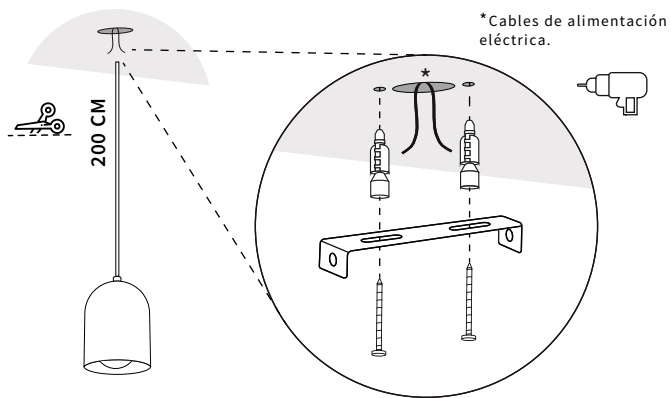


Taquete
(2 pzas.)

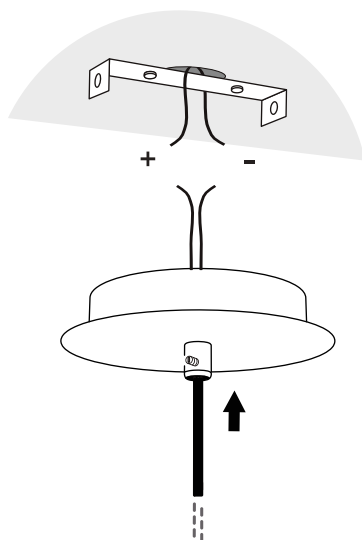


Tornillo
(2 pzas.)

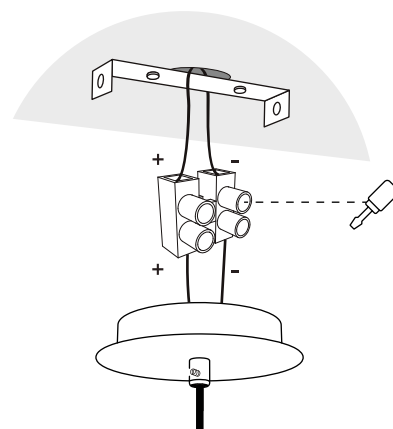
1 Cortar el cable a longitud deseada. Fijación de grapa de sujeción.



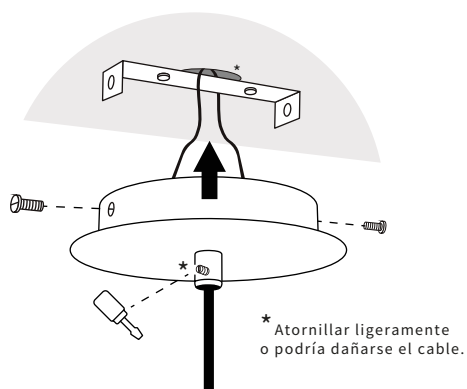
2 Pasar canope a través del cable.



3 Conexión de cables + con + y - con - va través del conector.



4 Sujeción de canope.



Manejar con cuidado, materiales frágiles.

En **Bandido** creamos productos que buscan generar armonía y calidez en cada espacio donde se encuentren presentes. Esperamos que disfrutes tu nuevo producto y que logre superar todas tus expectativas.

Puedes encontrar más información acerca del mantenimiento de tu pieza y garantías escaneando el siguiente **Código QR**.



NOTA. Este instructivo solo aplica para la lámpara CTR01 B Black Chrome & Brushed Copper.

Fuente de luz

1 x lámpara E27 LED de 8.8 W máx.
120 V ~ 60 Hz 8.8 W LED 0.07 A
Incluida
8.8 Wh

Uso Interior

Distrito Bandido

RFC: DBA200515RT3
Callejón del Cristo 2 - 6A
Col. San José del Puente
C.P. 72150. Puebla, Puebla

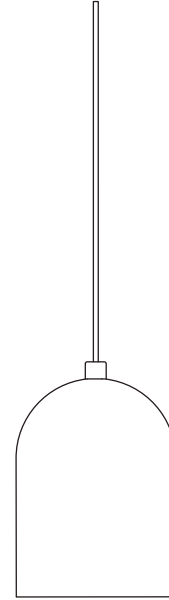
+52 (222) 688 8442
www.bandidostudio.com

B

CTR01 B

Lámpara Colgante

Instructivo

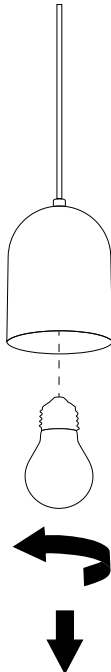


Bandido

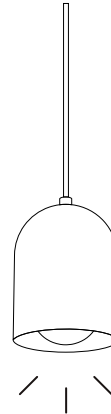
Reemplazo de foco

Tutorial

1



2



Manejar con cuidado, materiales frágiles.



Utilizar únicamente focos LED

Instrucciones de instalación

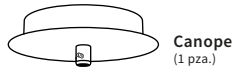
Lámpara Colgante



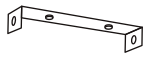
PRECAUCIÓN: Cortar el suministro eléctrico antes de ejecutar la instalación.

Sugerimos que cualquier trabajo eléctrico sea realizado por un especialista.

Partes incluidas.



Canope
(1 pza.)



Grapa
(1 pza.)

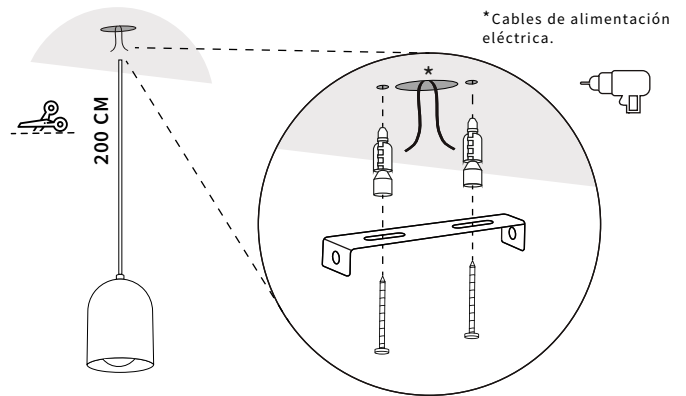


Taquete
(2 pzas.)

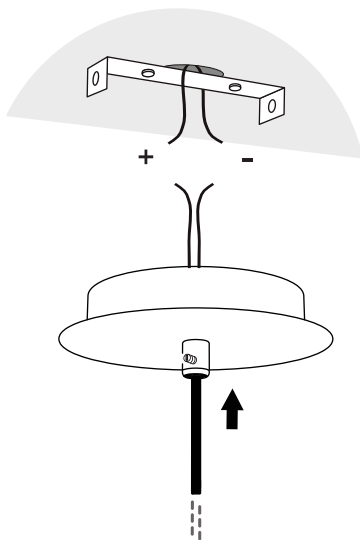


Tornillo
(2 pzas.)

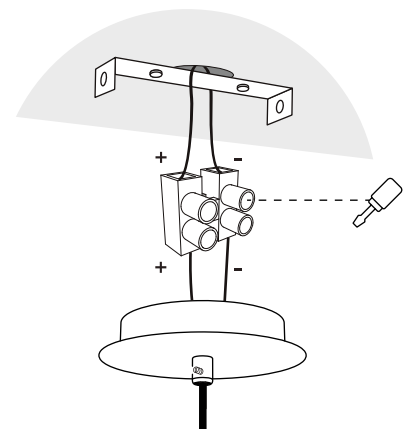
1 Cortar el cable a longitud deseada. Fijación de grapa de sujeción.



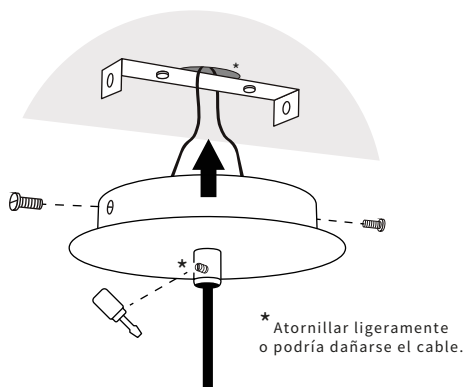
2 Pasar canope a través del cable.



3 Conexión de cables + con + y - con - va través del conector.



4 Sujeción de canope.



Manejar con cuidado, materiales frágiles.

En **Bandido** creamos productos que buscan generar armonía y calidez en cada espacio donde se encuentren presentes. Esperamos que disfrutes tu nuevo producto y que logre superar todas tus expectativas.

Puedes encontrar más información acerca del mantenimiento de tu pieza y garantía escaneando el siguiente Código QR.



Fuente de luz

1 x lámpara E27 LED de 4.5 W máx.
120 V - 60 Hz 4.5 W LED 0.06 A.
Incluida
4.5 Wh

Uso Interior

Distrito Bandido

RFC: DBA200515RT3
Callejón del Cristo 2 - 6A
Col. San José del Puente
C.P. 72150. Puebla, Puebla

+52 (222) 688 8442

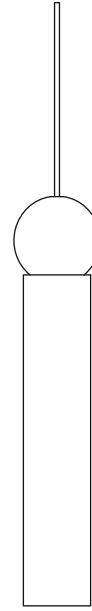
www.bandidostudio.com

B

PERLA

Lámpara Colgante

Instructivo

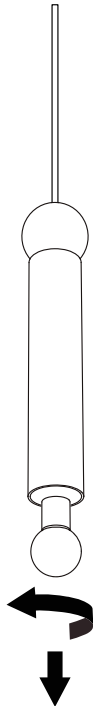


Bandido

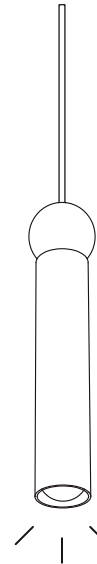
Reemplazo de foco

Tutorial

1



2



Manejar con cuidado, materiales frágiles.



Utilizar únicamente focos LED

Instrucciones de instalación

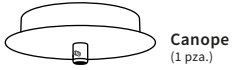
Lámpara Colgante



PRECAUCIÓN: Cortar el suministro eléctrico antes de ejecutar la instalación.

Sugerimos que cualquier trabajo eléctrico sea realizado por un especialista.

Partes incluidas.



Canope
(1 pza.)



Grapa
(1 pza.)

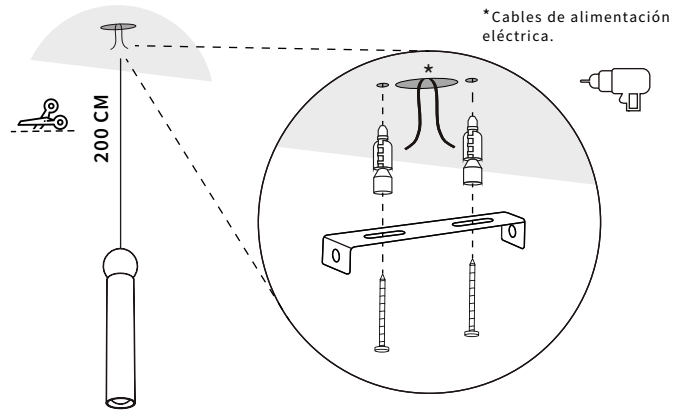


Taquete
(2 pzas.)

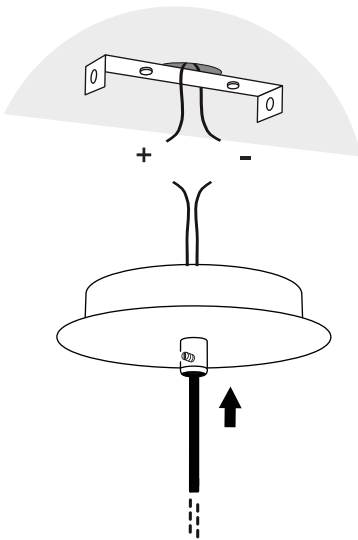


Tornillo
(2 pzas.)

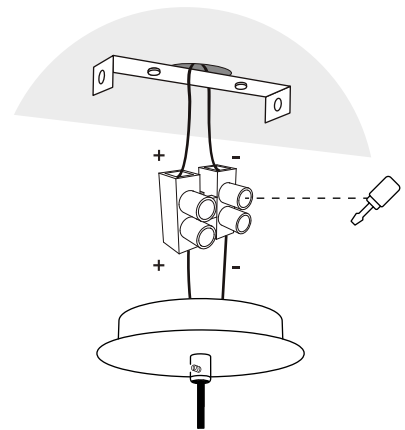
1 Cortar el cable a longitud deseada. Fijación de grapa de sujeción.



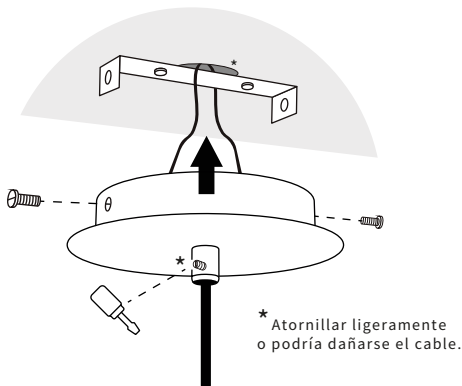
2 Pasar canope a través del cable.



3 Conexión de cables + con + y - con - a través del conector.



4 Sujeción de canope.



Manejar con cuidado, materiales frágiles.

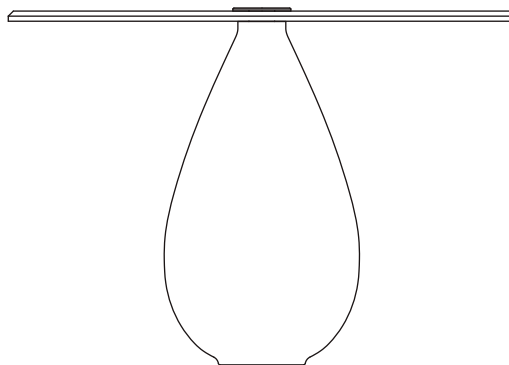
En **Bandido** creamos productos que buscan generar armonía y calidez en cada espacio donde se encuentren presentes. Esperamos que disfrutes tu nuevo producto y que logre superar todas tus expectativas.

Puedes encontrar más información acerca del mantenimiento de tu pieza y garantía escaneando el siguiente Código QR.



B MURA

Mobiliario
Instructivo



Distrito Bandido

RFC: DBA200515RT3
Callejón del Cristo 2 - 6A
Col. San José del Puente
C.P. 72150. Puebla, Puebla

+52 (222) 688 8442
www.bandidostudio.com

Bandido

Instrucciones de instalación

Mobiliario

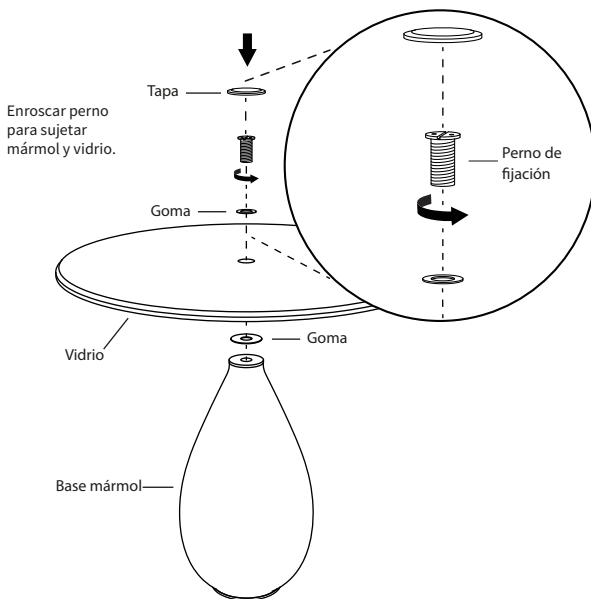
Partes incluidas por mesa.



1



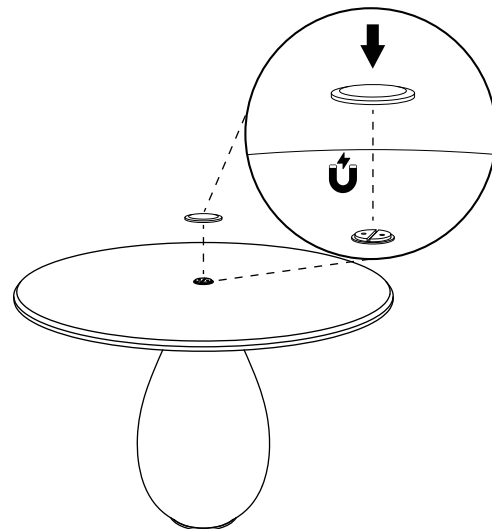
Verificar que los aros de goma estén colocados para evitar daños en el vidrio.



2



No es posible manipular la mesa de centro desde el vidrio.



Manejar con cuidado, materiales frágiles.

En **Bandido** creamos productos que buscan generar armonía y calidez en cada espacio donde se encuentren presentes. Esperamos que disfrutes tu nuevo producto y que logre superar todas tus expectativas.

Puedes encontrar más información acerca del mantenimiento de tu pieza y garantías escaneando el siguiente Código QR.

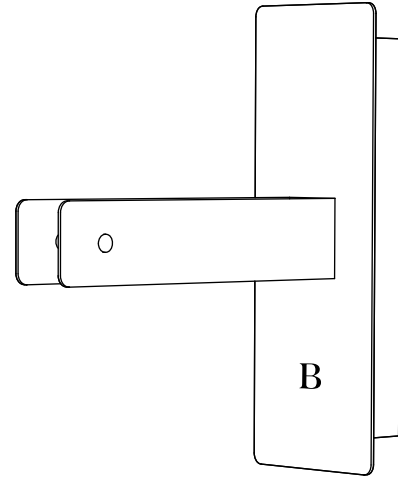


B

SOPORTE L

Accesorios

Instructivo



Distrito Bandido

RFC: DBA200515RT3
Callejón del Cristo 2 - 6A
Col. San José del Puente
C.P. 72150. Puebla, Puebla

+52 (222) 688 8442
www.bandidostudio.com

Bandido

Instrucciones de instalación

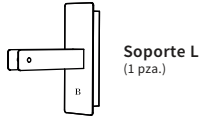
Soporte L



PRECAUCIÓN: Cortar el suministro eléctrico antes de ejecutar la instalación.

Sugerimos que cualquier trabajo eléctrico sea realizado por un especialista.

Piezas incluidas.



Soporte L
(1 pza.)



Tornillos
(2 pzas.)



Conector
(1 pza.)



Placa de acero
(1 pza.)



Sujetadores
(2 pzas.)

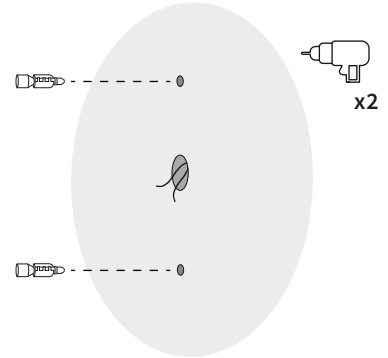


Taquetes
(2 pzas.)

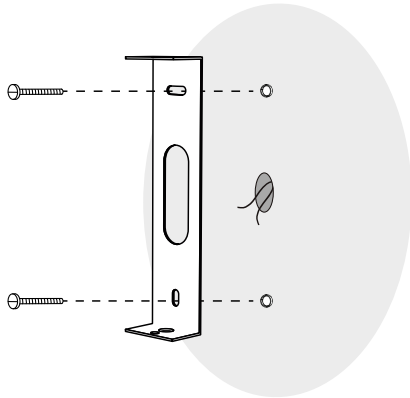


Sujetador "8"
(1 pza.)

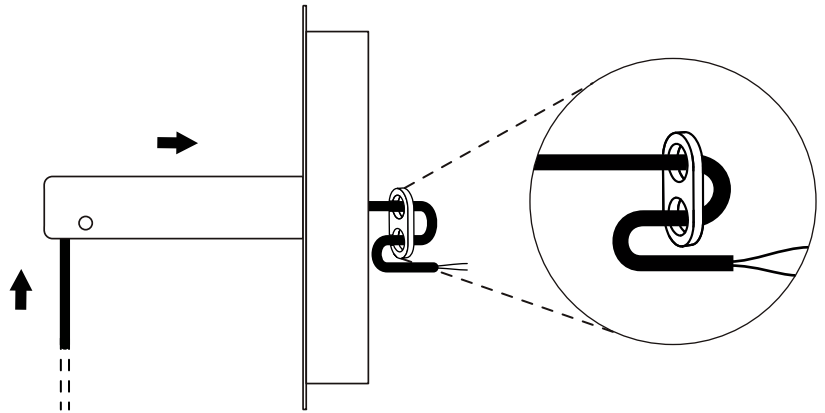
1 Colocación de taquetes. Antes de barrenar marca la ubicación de los tornillos de acuerdo a la placa de acero.



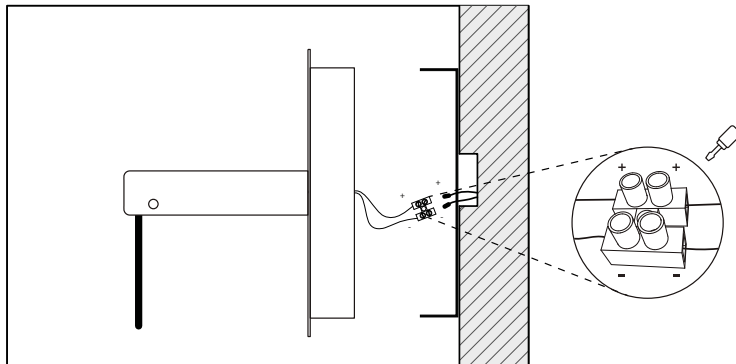
2 Sujeción de la placa de acero.



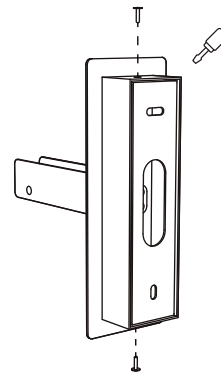
3 Pasar cable de la lámpara a través del Soporte L y Sujetador "8".



4 Conexión de cables + con + y - con - a través del conector.



5 Sujetar Soporte L a placa de acero.



Manejar con cuidado, materiales frágiles.

B

Instrucciones de instalación

Canope Circular

Sugerimos que cualquier trabajo eléctrico sea realizado por un especialista.



PRECAUCIÓN: Cortar el suministro eléctrico antes de ejecutar la instalación.



Este manual de instrucciones aplica para el canope circular de $\varnothing 7.5$ cm.

Partes incluidas.



Charola
(1 pza.)



Sujetadores
(2 pzas.)



Placa de acero
(1 pza.)

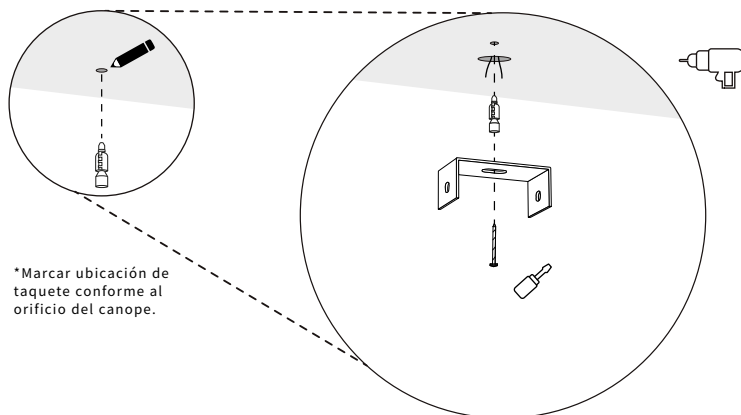


Taque
(1 pza.)



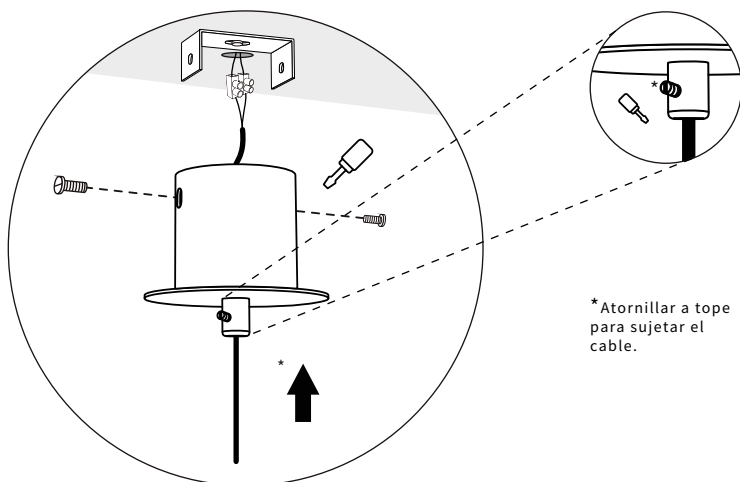
Tornillo
(1 pza.)

1 Ubicación de taquete. (Medida de canope de referencia: $\varnothing 7.5$ cm).

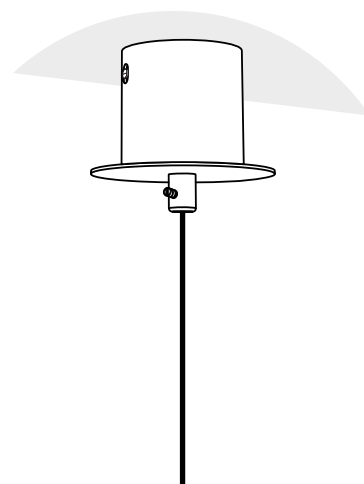


2 Fijación de canope.

* Fijar el canope, una vez realizada la instalación eléctrica.



3 Final.



Manejar con cuidado, materiales frágiles.

Instrucciones de instalación

Canope Circular

Sugerimos que cualquier trabajo eléctrico sea realizado por un especialista.



PRECAUCIÓN: Cortar el suministro eléctrico antes de ejecutar la instalación.



Este manual de instrucciones aplica para las siguientes medidas de canope circular. 20 cm, 45 cm, 60 cm y 80 cm.

Partes incluidas.

- La cantidad de materiales depende de las dimensiones del canope a instalar.
- Los taquetes son específicos para losa de concreto.



Charola
(1 pza.)



Pasacable cilíndrico con prisionero
(De acuerdo a canope)

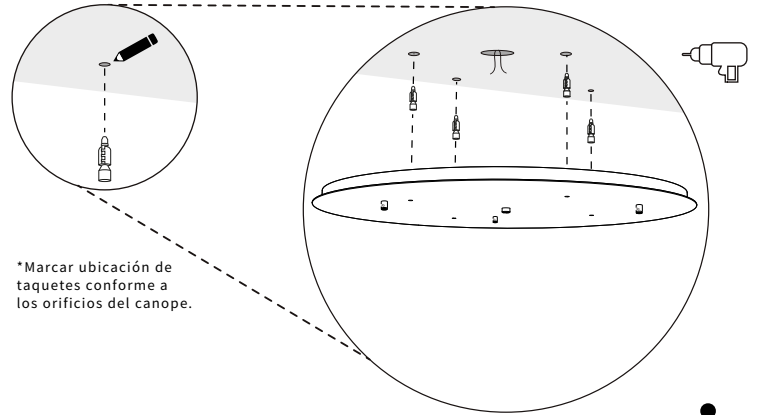


Taquete
(De acuerdo a canope)



Tornillo
(De acuerdo a canope)

1 Ubicación de taquetes. (Medida de canope de referencia: Ø 60 cm).



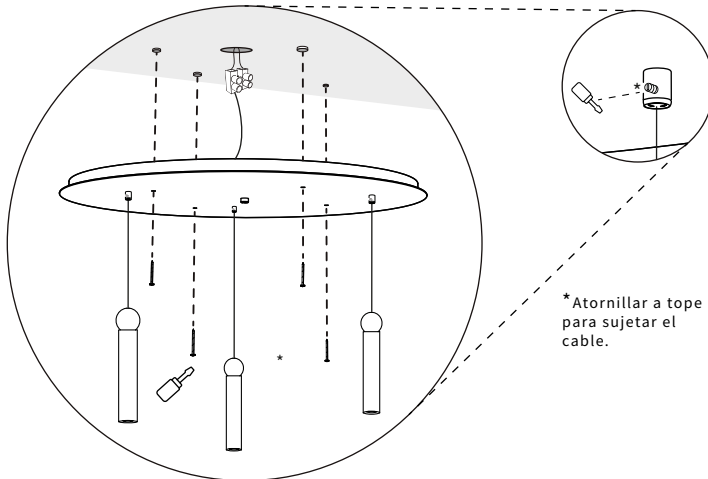
*Marcar ubicación de taquetes conforme a los orificios del canope.

Se recomienda que la manipulación mínima sea entre dos personas.



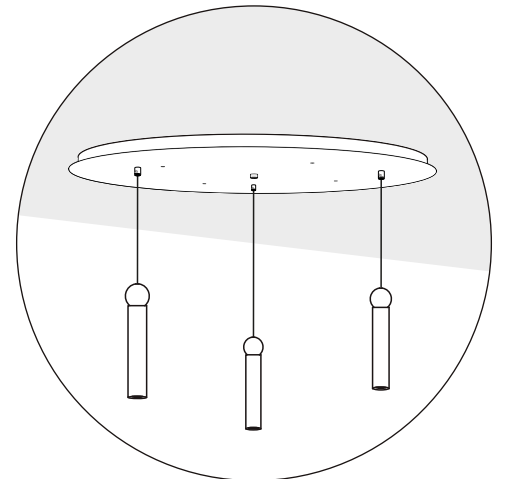
2 Fijación de canope.

*Fijar el canope, una vez realizada la instalación eléctrica.



*Atornillar a tope para sujetar el cable.

3 Final.



Manejar con cuidado, materiales frágiles.

B

Instrucciones de instalación

Canope Rectangular

Sugerimos que cualquier trabajo eléctrico sea realizado por un especialista.



PRECAUCIÓN: Cortar el suministro eléctrico antes de ejecutar la instalación.



Este manual de instrucciones aplica para las siguientes medidas de canope rectangular. 50 cm, 80 cm, 100 cm, 125 cm y 150 cm.

Partes incluidas.

- La cantidad de materiales depende de las dimensiones del canope a instalar.
- Los taquetes son específicos para losa de concreto.



Charola
(1 pza.)



Pasacable cilíndrico
con prisionero
(De acuerdo a canope)

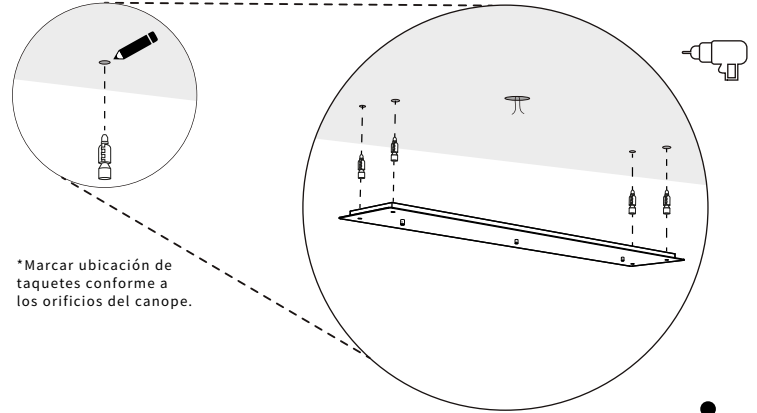


Taquete
(De acuerdo a canope)



Tornillo
(De acuerdo a canope)

1 Ubicación de taquetes. (Medida de canope de referencia: 80 cm x 15 cm).



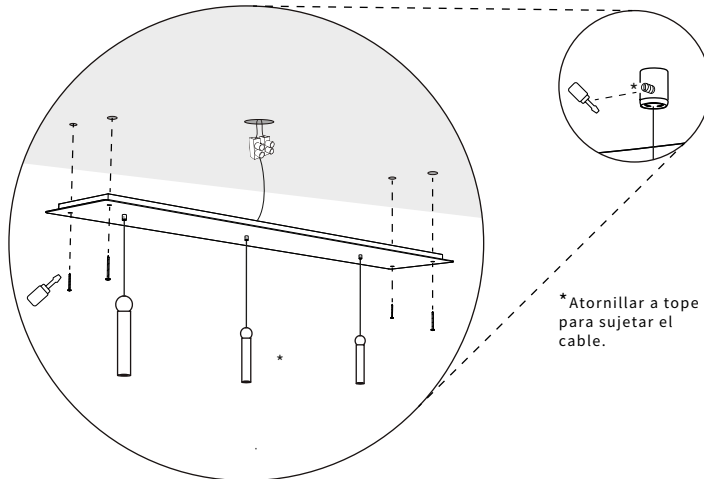
*Marcar ubicación de taquetes conforme a los orificios del canope.

Se recomienda que la manipulación mínima sea entre dos personas.



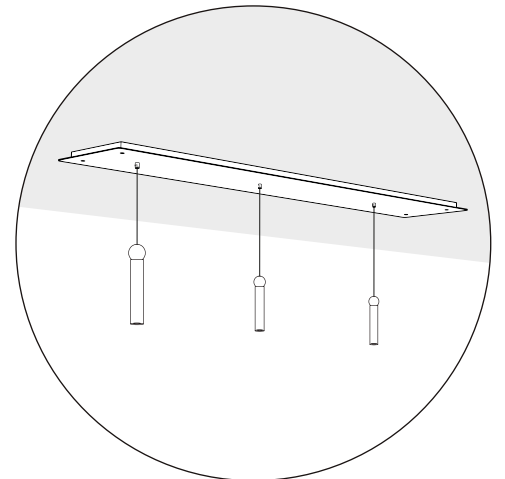
2 Fijación de canope.

*Fijar el canope, una vez realizada la instalación eléctrica.



*Atornillar a tope para sujetar el cable.

3 Final.



Manejar con cuidado, materiales frágiles.

B

Instrucciones de instalación

Canope Circular Ø 120 cm

Sugerimos que cualquier trabajo eléctrico sea realizado por un especialista.



PRECAUCIÓN: Cortar el suministro eléctrico antes de ejecutar la instalación.



Este manual de instrucciones aplica para el canope circular de Ø 120 cm.

Partes incluidas.

Los taquetes son específicos para losa de concreto.



Charola
(1 pza.)



Pasacable cilíndrico con prisionero
(De acuerdo a canope)

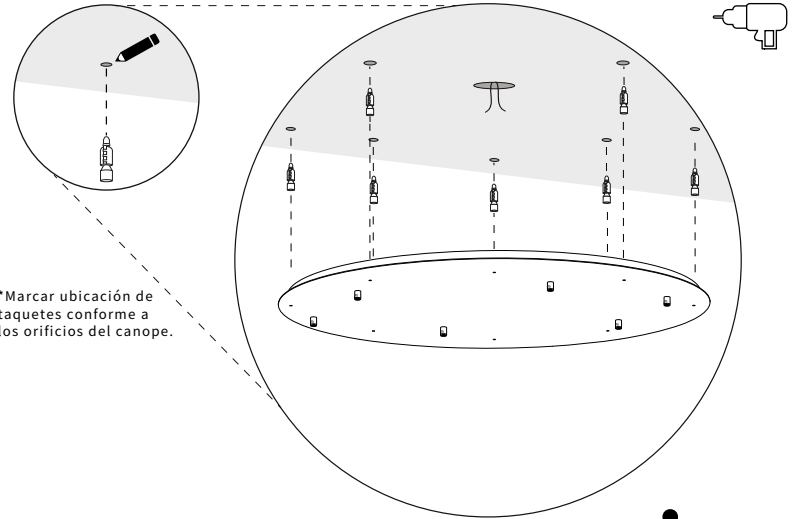


Taquete
(8 pzas.)



Tornillo
(8 pzas.)

1 Ubicación de taquetes. (Medida de canope de referencia: Ø 120 cm).



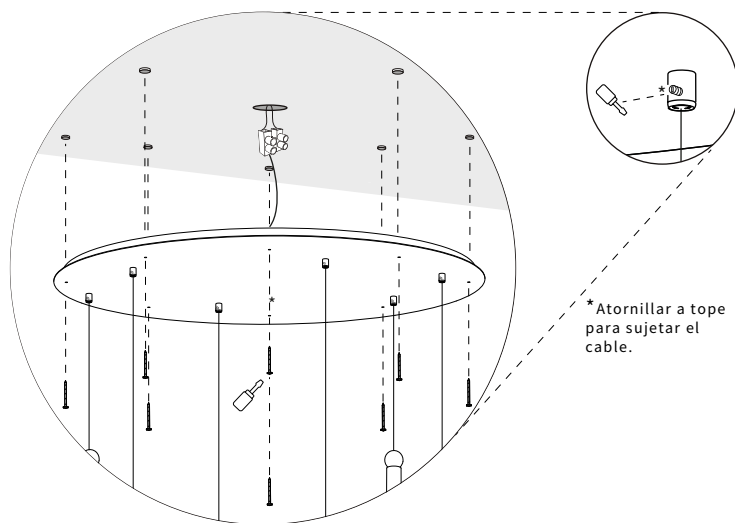
* Marcar ubicación de taquetes conforme a los orificios del canope.

Se recomienda que la manipulación mínima sea entre cuatro personas.



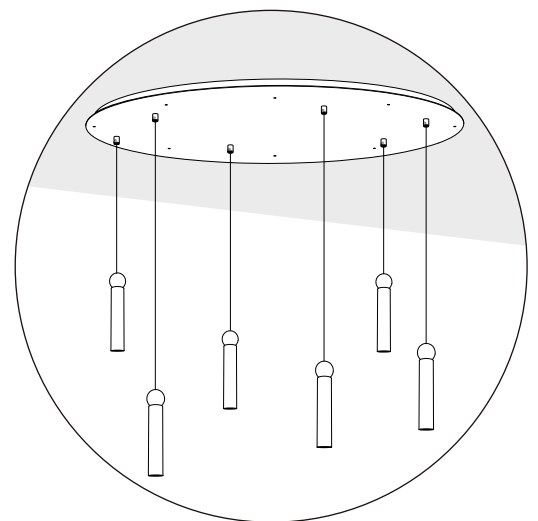
2 Fijación de canope.

* Fijar el canope, una vez realizada la instalación eléctrica.



* Atornillar a tope para sujetar el cable.

3 Final.



Manejar con cuidado, materiales frágiles.

bandidostudio.com

PUEBLA

Callejón del Cristo 2 Int. 6 A
Col. San José Del Puente
72150 Puebla, Pue, México

+52 222 688 8442

CDMX

Aristóteles 127
Polanco IV Sección Miguel Hidalgo
11550 CDMX, México

+52 555 087 2443

B