

En **Bandido** creamos productos que buscan generar armonía y calidez en cada espacio donde se encuentren presentes. Esperamos que disfrutes tu nuevo producto y que logre superar todas tus expectativas.

Puedes encontrar más información acerca del mantenimiento de tu pieza y garantías escaneando el siguiente Código QR.



#### Fuente de luz

1 x lámpara LED GU10 de 7 W  
100 V ~ 130 60 Hz 7 W LED 0.07 - 0.05 A  
Incluida  
7 Wh

Uso Interior

#### Distrito Bandido

RFC: DBA200515RT3  
Callejón del Cristo 2 - 6A  
Col. San José del Puente  
C.P. 72150. Puebla, Puebla

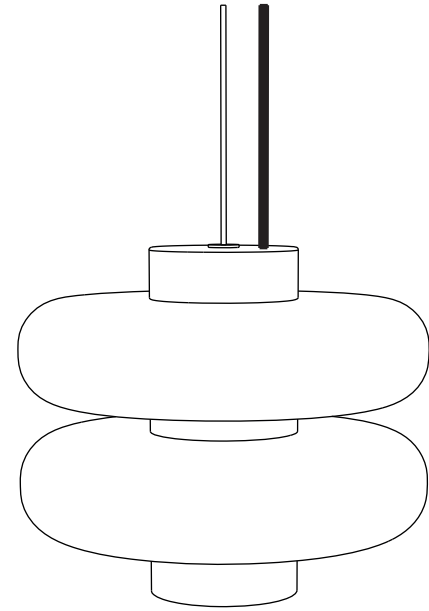
+52 (222) 688 8442  
[www.bandidostudio.com](http://www.bandidostudio.com)

# B

# DUO

## Lámpara Colgante

Instructivo

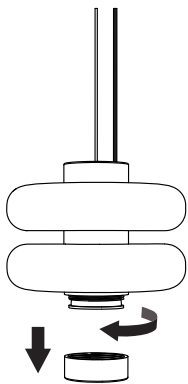


# Bandido

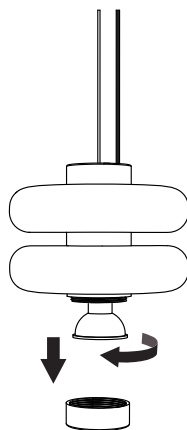
## Reemplazo de foco

Tutorial

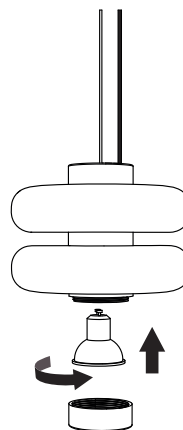
### 1



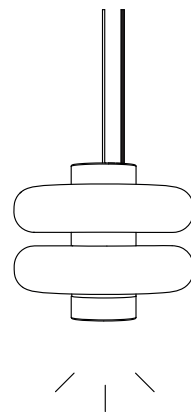
### 2



### 3



### 4



Manejar con cuidado, materiales frágiles.



Utilizar únicamente focos LED

# Instrucciones de instalación

Lámpara Colgante

Sugerimos que cualquier trabajo eléctrico sea realizado por un especialista.

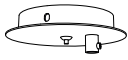


**PRECAUCIÓN:** Cortar el suministro eléctrico antes de ejecutar la instalación.



Se recomienda el refuerzo estructural en paredes y plafones de tablaroca u otros acabados similares.

Partes incluidas.



Canope  
(1 pza.)



Foco GU10  
(1 pza.)



Taquete  
(2 pzas.)



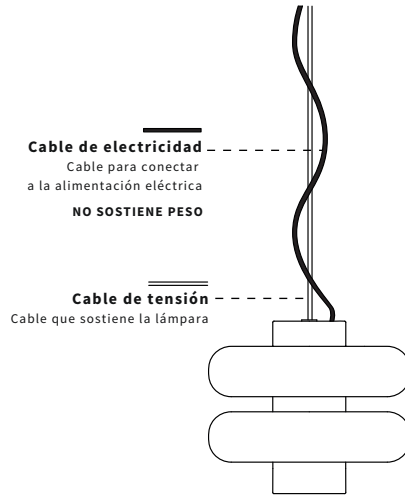
Grapa  
(1 pza.)



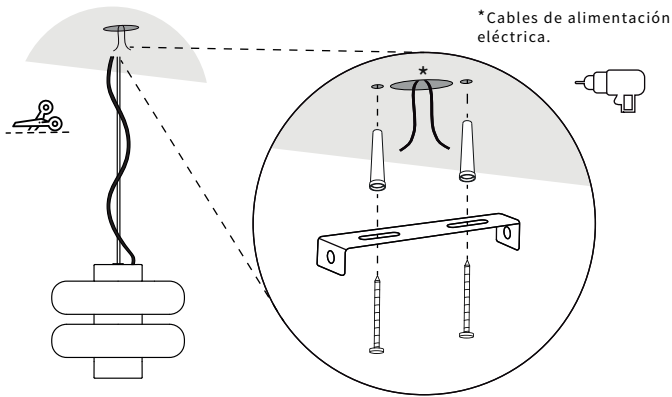
Tornillo  
(2 pzas.)



Nudo de seguridad  
(1 pza.)



**1** Cortar el cable a longitud deseada. Fijación de grapa de sujeción.

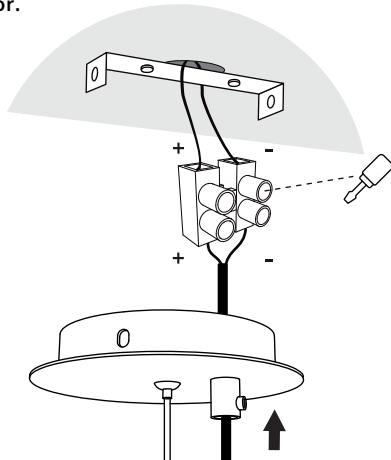


Cable de electricidad: 300 CM  
Cable tensor: 200 CM

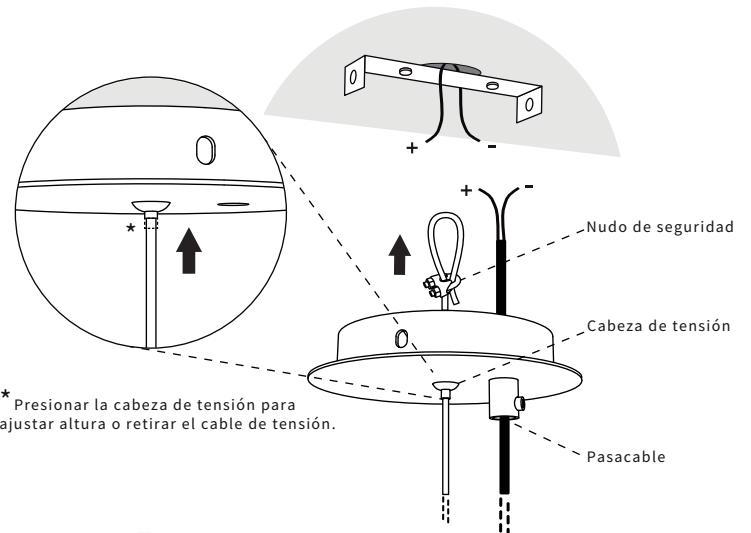
Se recomienda que la instalación sea entre dos personas.



**3** Conexión de cables + con + y - con - a través del conector.

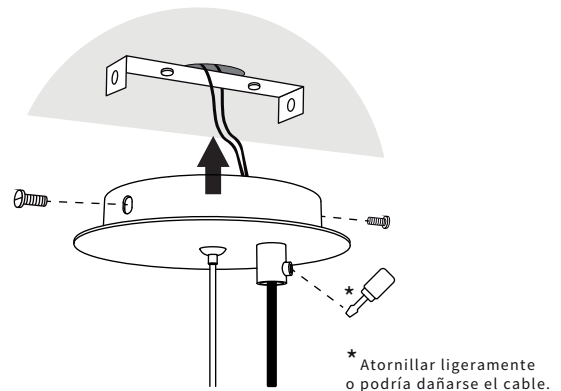


**2** Pasar el cable de electricidad por el pasacable y el cable de tensión por la cabeza de tensión. Colocar nudo de seguridad en el cable de tensión.



\* Presionar la cabeza de tensión para ajustar altura o retirar el cable de tensión.

**4** Sujeción de canope.



\* Atornillar ligeramente o podría dañarse el cable.



Manejar con cuidado, materiales frágiles.

B