

En **Bandido** creamos productos que buscan generar armonía y calidez en cada espacio donde se encuentren presentes. Esperamos que disfrutes tu nuevo producto y que logre superar todas tus expectativas.

Puedes encontrar más información acerca del mantenimiento de tu pieza y garantías escaneando el siguiente Código QR.

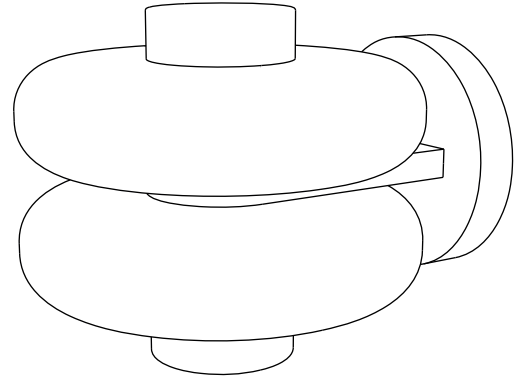


B

DUO

Lámpara Arbotante

Instructivo



Distrito Bandido

RFC: DBA200515RT3
Callejón del Cristo 2 - 6A
Col. San José del Puente
C.P. 72150. Puebla, Puebla

+52 (222) 688 8442

www.bandidostudio.com

Fuente de luz

1 x lámpara LED GU10 de 7 W
100 V ~ 130 60 Hz 7 W LED 0.07 - 0.05 A
Incluida
7 Wh

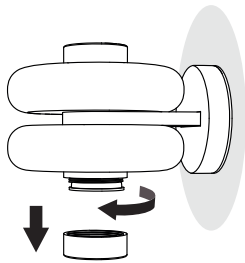
Uso Interior

Bandido

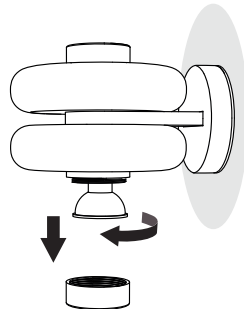
Reemplazo de foco

Tutorial

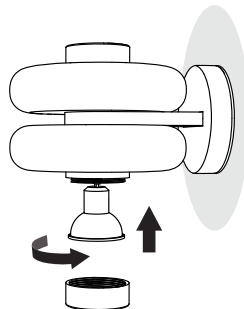
1



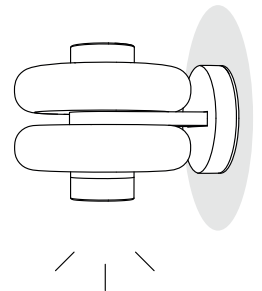
2



3



4



Manejar con cuidado, materiales frágiles.



Utilizar únicamente focos LED

Instrucciones de instalación

Lámpara Arbotante

Sugerimos que cualquier trabajo eléctrico sea realizado por un especialista.



PRECAUCIÓN: Cortar el suministro eléctrico antes de ejecutar la instalación.



Se recomienda el refuerzo estructural en paredes y plafones de tablaroca u otros acabados similares.

Piezas incluidas.



Cuerpo
(1 pza.)



Tornillo
(2 pzas.)



Soporte de
Acero
(1 pza.)

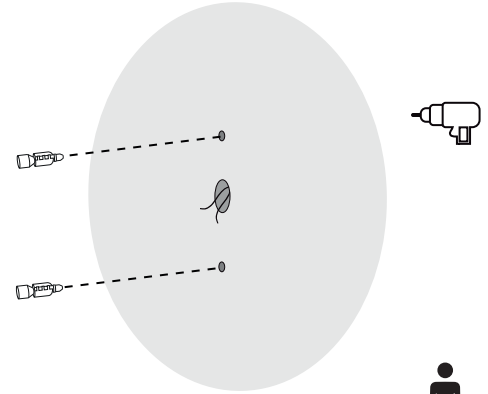


Taquete
(2 pzas.)



Foco GU10
(1 pza.)

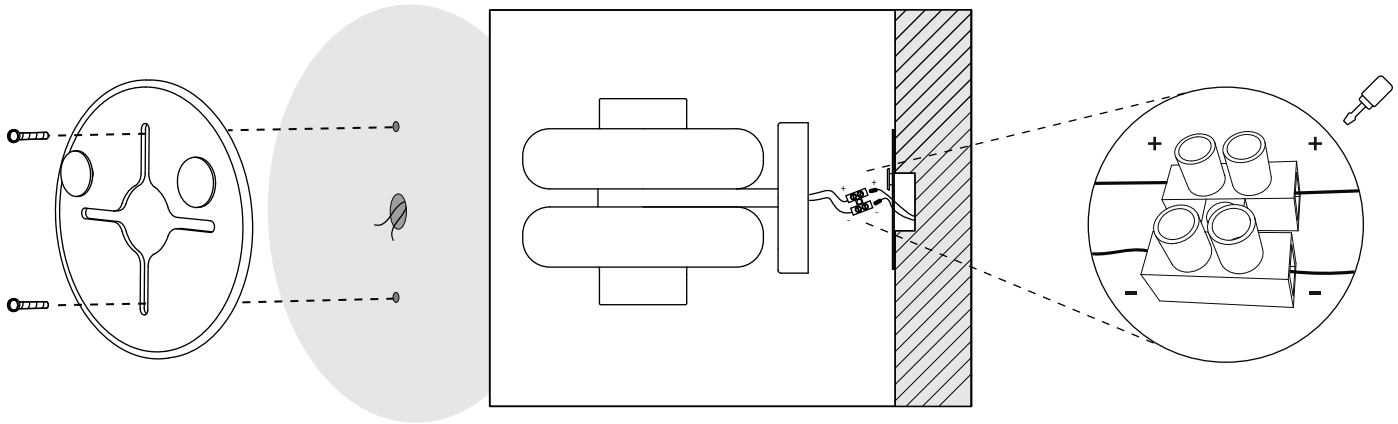
1 Colocación de taquetes. Antes de barrenar marcar la ubicación de los tornillos de acuerdo al **Soporte de acero** y asegurar que queden a nivel de manera vertical.



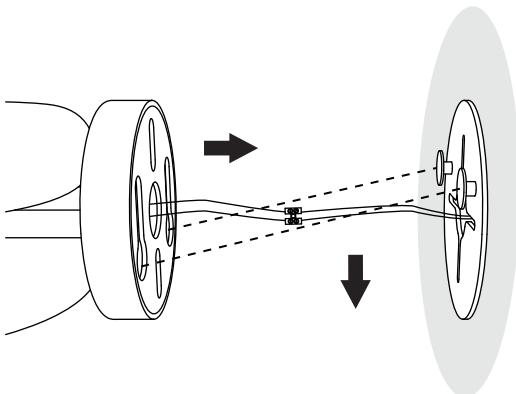
Se recomienda que la instalación sea entre dos personas.



2 Sujeción de la soporte de acero.



4 Sujetar lámpara a soporte de acero.



*Introducir cables dentro del espacio del soporte.



Manejar con cuidado, materiales frágiles.