

En **Bandido** creamos productos que buscan generar armonía y calidez en cada espacio donde se encuentren presentes. Esperamos que disfrutes tu nuevo producto y que logre superar todas tus expectativas.

Puedes encontrar más información acerca del mantenimiento de tu pieza y garantía escaneando el siguiente Código QR.



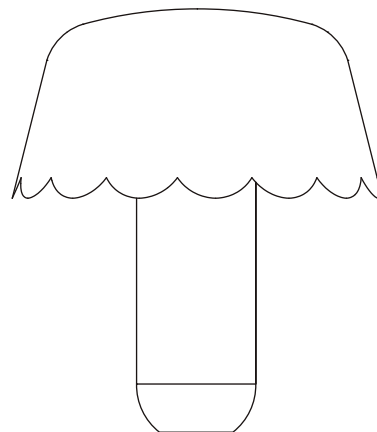
B

BUNA



Lámpara de Mesa

Instructivo



Distrito Bandido

RFC: DBA200515RT3
Callejón del Cristo 2 - 6A
Col. San José del Puente
C.P. 72150. Puebla, Puebla

+52 (222) 688 8442
www.bandidostudio.com

Fuente de luz

1 x lámpara E27 LED de 8 W máx.
120 V - 60 Hz 8 W LED 0.06 A.
Incluida
8 Wh

Uso Interior

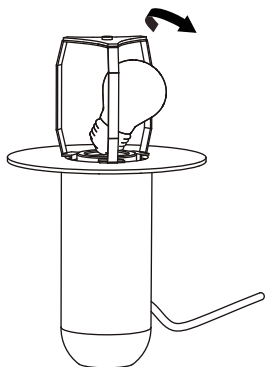
ANDRÉS GUTIÉRREZ

Bandido

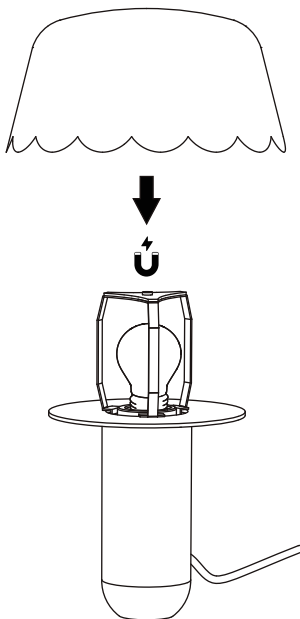
Reemplazo de foco

Tutorial

1

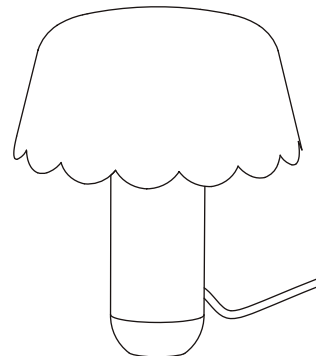


2



3

Después de colocar la campana, conectar a electricidad.



Manejar con cuidado, materiales frágiles.



Utilizar únicamente focos LED

En **Bandido** creamos productos que buscan generar armonía y calidez en cada espacio donde se encuentren presentes. Esperamos que disfrutes tu nuevo producto y que logre superar todas tus expectativas.

Puedes encontrar más información acerca del mantenimiento de tu pieza y garantías escaneando el siguiente Código QR.



Fuente de luz

3 x Módulo LED de 7 W
120 V - 60 Hz 7 W LED 0.05 A
Incluidos

Uso Interior

Distrito Bandido

RFC: DBA200515RT3
Callejón del Cristo 2 - 6A
Col. San José del Puente
C.P. 72150. Puebla, Puebla

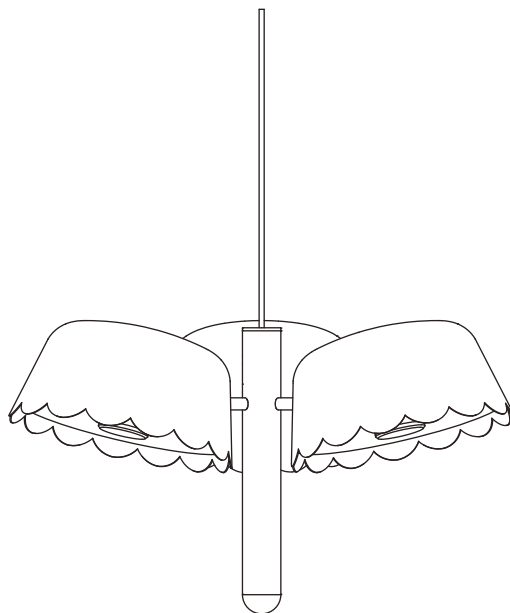
+52 (222) 688 8442
www.bandidostudio.com

B

BUNA

Lámpara Colgante

Instructivo



ANDRÉS GUTIÉRREZ

Bandido

Indicaciones de uso

1 Desempacar con cuidado. Los materiales son frágiles y pueden dañarse con facilidad.

2 Seguir instrucciones al reverso de la hoja para la instalación de este producto.

Refacciones

- Para cambiar los módulos LED, contactar directamente a Bandido.



Manejar con cuidado, materiales frágiles.



Utilizar únicamente focos LED

Instrucciones de instalación

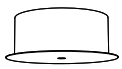
Lámpara Colgante



PRECAUCIÓN: Cortar el suministro eléctrico antes de ejecutar la instalación.

Sugerimos que cualquier trabajo eléctrico sea realizado por un especialista.

Partes incluidas.



Canope
(1 pza.)



Sujetador "8"
(1 pza.)



Fijador
(1 pza.)



Placa con Gancho
(1 pza.)

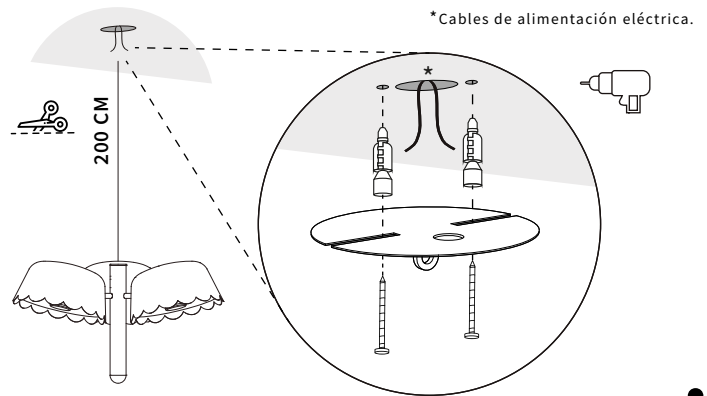


Taquete
(2 pzas.)

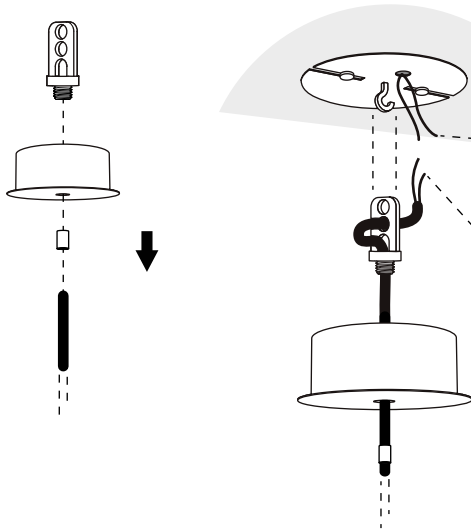


Tornillo
(2 pzas.)

1 Cortar el cable a longitud deseada. Colocar taquetes y fijar con tornillos la placa con gancho.



2 Pasar fijador, canope y sujetador "8" a través del cable.

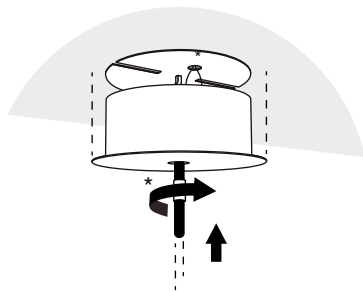


3 Conexión de cables.

Se recomienda que la instalación sea entre dos personas.



4 Sujeción de canope.



*Enroscar fijador a tope.



Manejar con cuidado, materiales frágiles.

B