

En **Bandido** creamos productos que buscan generar armonía y calidez en cada espacio donde se encuentren presentes. Esperamos que disfrutes tu nuevo producto y que logre superar todas tus expectativas.

Puedes encontrar más información acerca del mantenimiento de tu pieza y garantías escaneando el siguiente Código QR.



Fuente de luz

2 x lámpara G9 LED COB de 2.5 W máx.
120 V ~ 60 Hz 0.020 A
Incluida
5 Wh

Uso Interior

Distrito Bandido

RFC: DBA200515RT3
Callejón del Cristo 2 - 6A
Col. San José del Puente
C.P. 72150. Puebla, Puebla

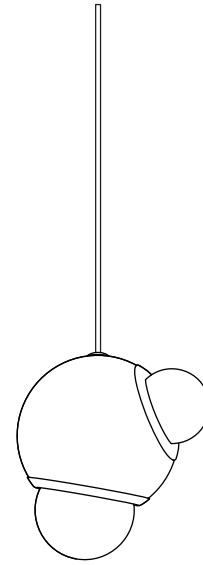
+52 (222) 688 8442
www.bandidostudio.com

B

HUMO 13

Lámpara Colgante

Instructivo



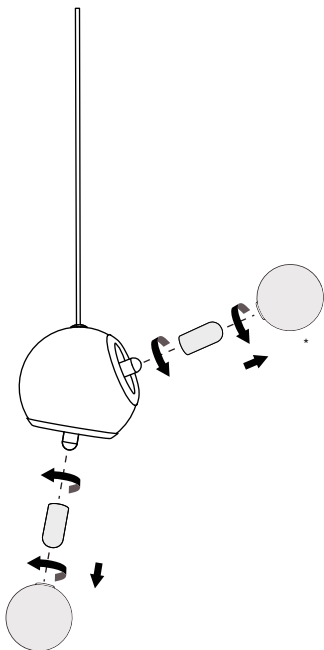
Bandido

Reemplazo de foco

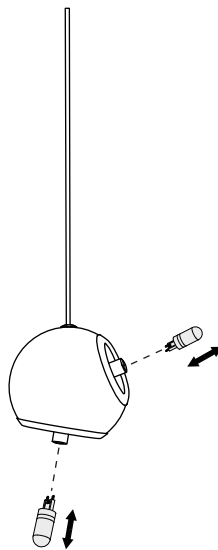
Tutorial

*Alinear y enroscar ligeramente, los difusores pueden quebrarse.

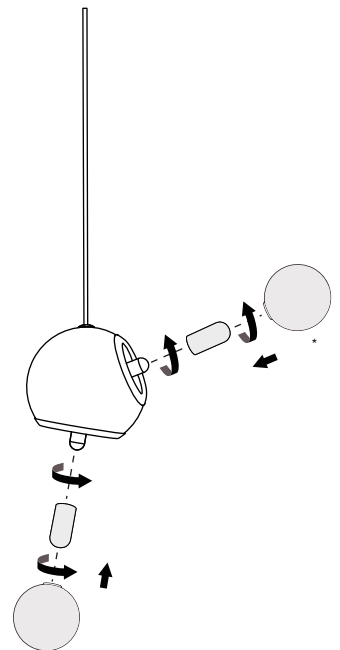
1



2



3



Manejar con cuidado, materiales frágiles.



Utilizar únicamente focos LED

Instrucciones de instalación

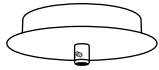
Lámpara Colgante



PRECAUCIÓN: Cortar el suministro eléctrico antes de ejecutar la instalación.

Sugerimos que cualquier trabajo eléctrico sea realizado por un especialista.

Partes incluidas.



Canope
(1 pza.)



Sujetador "8"
(1 pza.)



Grapa
(1 pza.)



Foco
(2 pzas.)



Taquete
(2 pzas.)



Difusor
(2 pzas.)

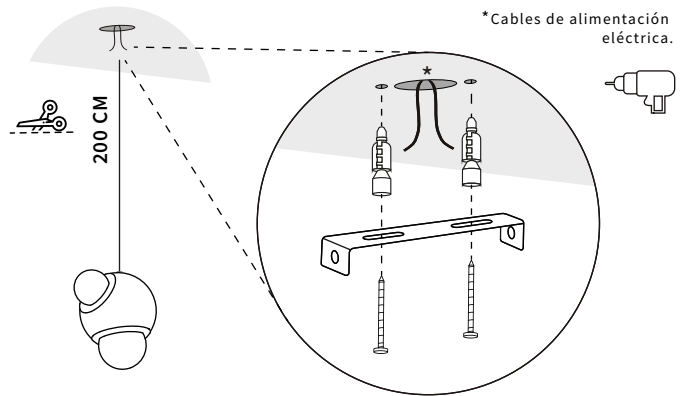


Tornillo
(2 pzas.)

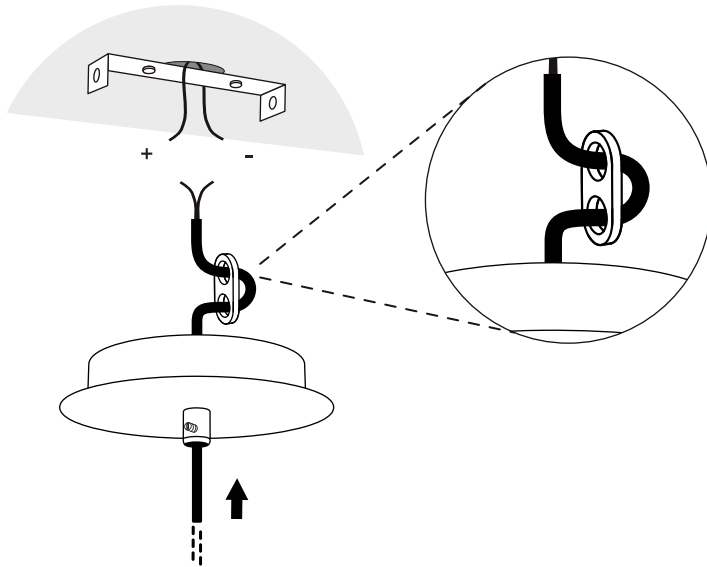


Difusor esférico
(2 pzas.)

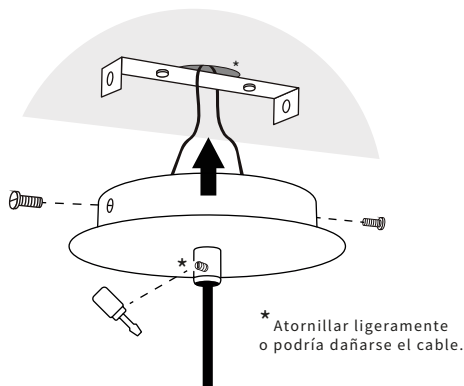
1 Cortar el cable a la longitud deseada.



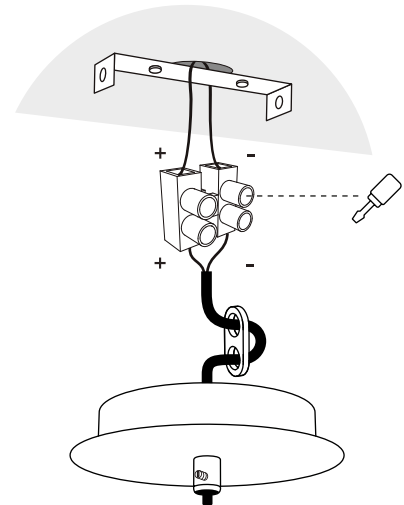
2 Pasar canope y sujetador "8" a través del cable.



4 Sujeción de canope.



3 Conexión de cables + con + y - con - va través del conector.



Manejar con cuidado, materiales frágiles.

B