

En **Bandido** creamos productos que buscan generar armonía y calidez en cada espacio donde se encuentren presentes. Esperamos que disfrutes tu nuevo producto y que logre superar todas tus expectativas.

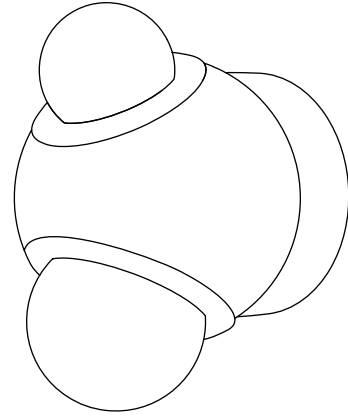
Puedes encontrar más información acerca del mantenimiento de tu pieza y garantía escaneando el siguiente Código QR.



B HUMO 13

Lámpara Arbotante

Instructivo



Fuente de luz

2 x lámpara G9 LED COB de 2.5 W máx.
120 V ~ 60 Hz 0.020 A
Incluida
5 Wh

Uso Interior

Distrito Bandido

RFC: DBA200515RT3
Callejón del Cristo 2 - 6A
Col. San José del Puente
C.P. 72150. Puebla, Puebla

+52 (222) 688 8442

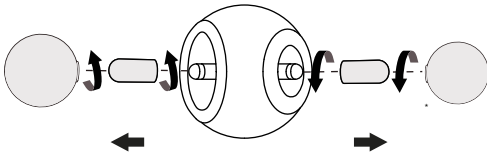
www.bandidostudio.com

Bandido

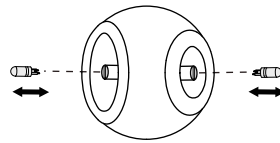
Reemplazo de foco

Tutorial

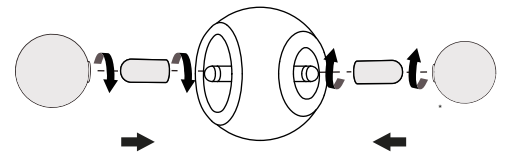
1



2



3



*Alinear y enroscar ligeramente, los difusores pueden quebrarse.

 Manejar con cuidado, materiales frágiles.

 Utilizar únicamente focos LED

Instrucciones de instalación

Lámpara Arbotante



PRECAUCIÓN: Cortar el suministro eléctrico antes de ejecutar la instalación.

Sugerimos que cualquier trabajo eléctrico sea realizado por un especialista.

Piezas incluidas.



Cuerpo
(1 pza.)



Difusor
(2 pzas.)



Tornillo Allen
(2 pzas.)



Difusor esférico
(2 pzas.)



Placa de acero
(1 pza.)



Tornillo
(2 pzas.)



Foco
(2 pzas.)



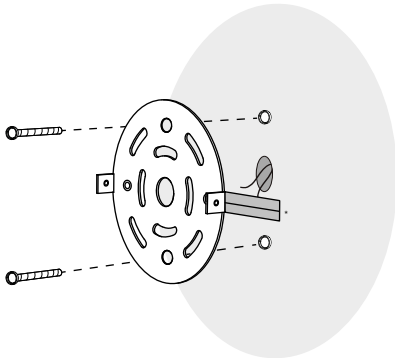
Taquete
(2 pzas.)



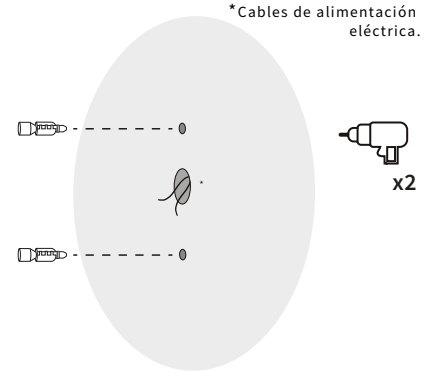
Llave Allen
(1 pza.)

2 Sujeción de la placa de acero.

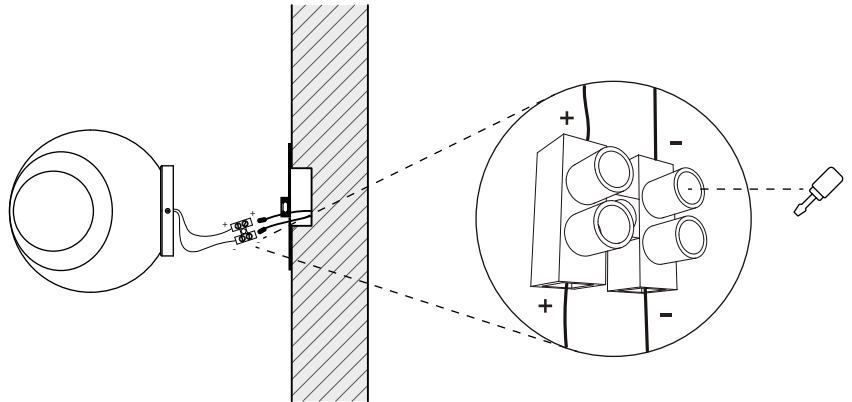
*Considerar las etiquetas como guía para la colocación de los difusores.



1 Colocación de taquetes. Antes de barrenar marca la ubicación de los tornillos de acuerdo a la placa de acero.

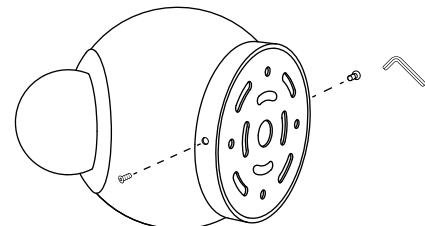
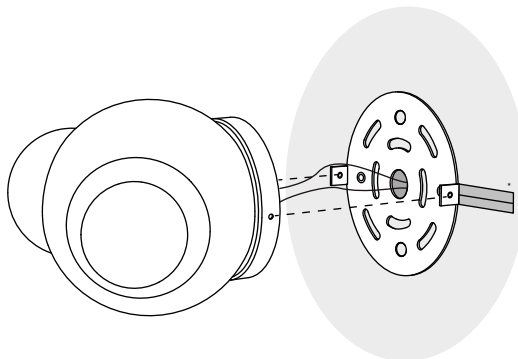


3 Conexión de cables + con + y - con - a través del conector.



4 Sujetar cuerpo a placa de acero.

*Retirar etiqueta una vez instalada la lámpara.



Manejar con cuidado, materiales frágiles.

B