

En **Bandido** creamos productos que buscan generar armonía y calidez en cada espacio donde se encuentren presentes. Esperamos que disfrutes tu nuevo producto y que logre superar todas tus expectativas.

Puedes encontrar más información acerca del mantenimiento de tu pieza y garantías escaneando el siguiente Código QR.



Fuente de luz

1 x lámpara G9 LED COB de 2.5 W máx.
120 V - 60 Hz 2.5 W LED 0.02 A
Incluida
2.5 Wh

Uso Interior

Distrito Bandido

RFC: DBA200515RT3
Callejón del Cristo 2 - 6A
Col. San José del Puente
C.P. 72150. Puebla, Puebla

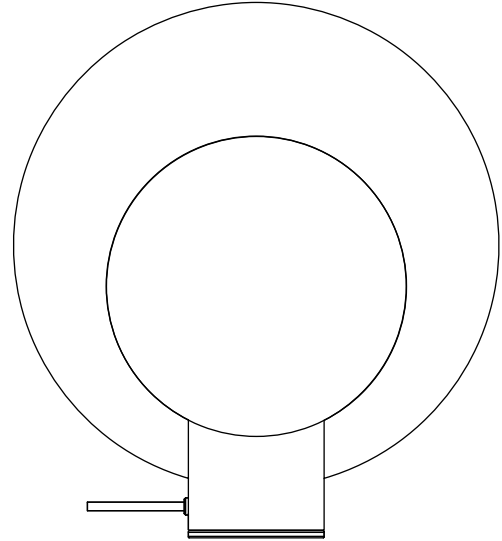
+52 (222) 688 8442
www.bandidostudio.com

B

AURA

Lámpara de Mesa

Instructivo

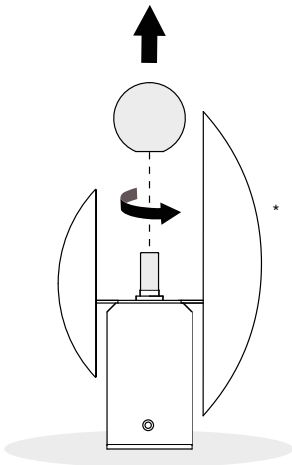


Bandido

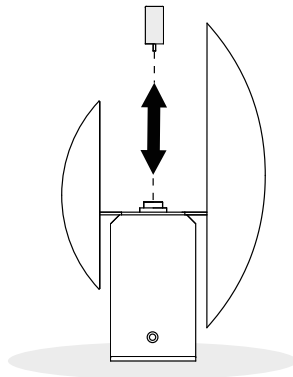
Reemplazo de foco

Tutorial

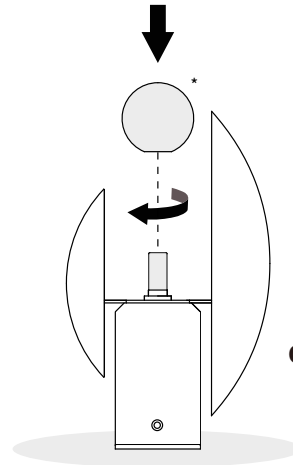
1



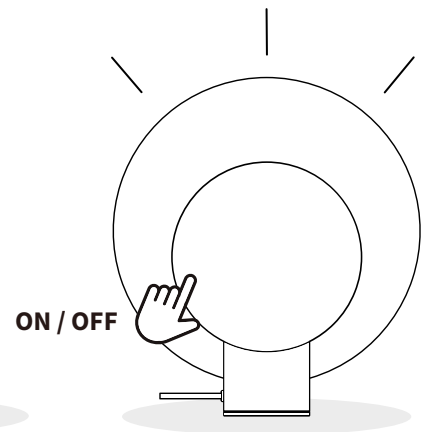
2



3



4



*Alinear y enroscar ligeramente, el difusor puede quebrarse.



Manejar con cuidado, materiales frágiles.



Utilizar únicamente focos LED

Instrucciones de instalación

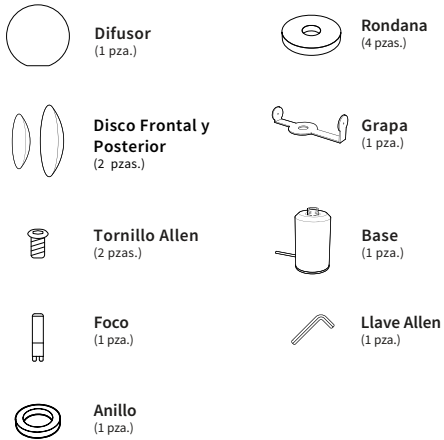
Lámpara de Mesa

Sugerimos que cualquier trabajo eléctrico sea realizado por un especialista.

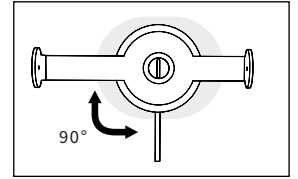
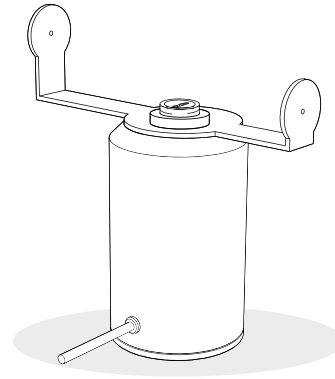


PRECAUCIÓN: Cortar el suministro eléctrico antes de ejecutar la instalación.

Piezas incluidas.



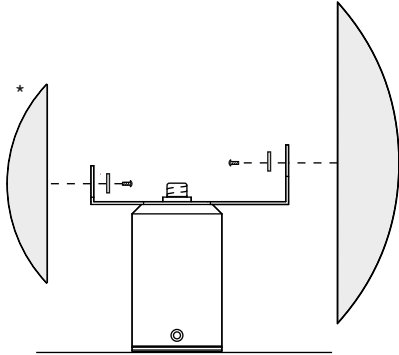
1 Colocación de grapa sobre base y fijación con anillo.



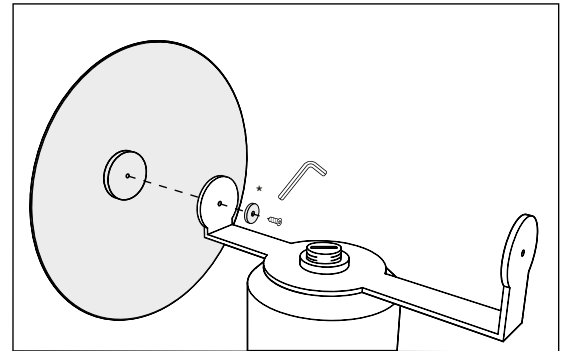
*Verificar que el cable de alimentación eléctrica se ubique a 90 grados con respecto a la grapa.

2 Atornillar discos en grapa.

*Colocar los discos con la grapa de acuerdo a esta ilustración.

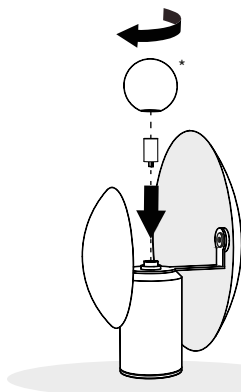


El uso de rondanas es opcional, dependiendo del ajuste que requieran los discos.



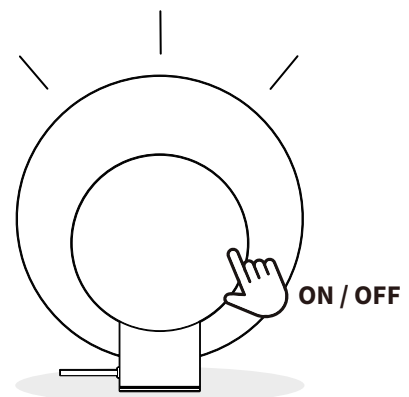
*Colocar rondana entre el tornillo y la grapa para ajustar el armado.

3 Instalar foco y difusor.



*Alinear y enroscar ligeramente, el difusor puede quebrarse.

4 Encendido de lámpara.



Manejar con cuidado, materiales frágiles.