

En **Bandido** creamos productos que buscan generar armonía y calidez en cada espacio donde se encuentren presentes. Esperamos que disfrutes tu nuevo producto y que logre superar todas tus expectativas.

Puedes encontrar más información acerca del mantenimiento de tu pieza y garantías escaneando el siguiente Código QR.



Fuente de luz

1 x módulo LED de 18 W
127 V - 60 Hz 18 W LED 0.141 A
Incluida
18 Wh

Uso Interior

Distrito Bandido

RFC: DBA200515RT3
Callejón del Cristo 2 - 6A
Col. San José del Puente
C.P. 72150. Puebla, Puebla

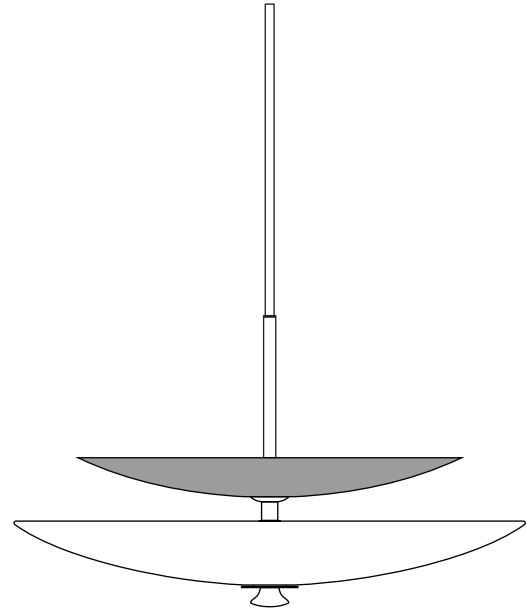
+52 (222) 688 8442
www.bandidostudio.com

B

FASE

Lámpara Colgante

Instructivo



Bandido

Indicaciones de uso

1 Desempacar con cuidado. Los materiales son frágiles y pueden fisurarse con facilidad.

2 Seguir instrucciones al reverso de la hoja para la instalación de este producto.

Refacciones

- Para cambiar el módulo LED, contactar directamente a Bandido.
- Driver integrado en el producto.



Manejar con cuidado, materiales frágiles.



Utilizar únicamente focos LED

Instrucciones de instalación

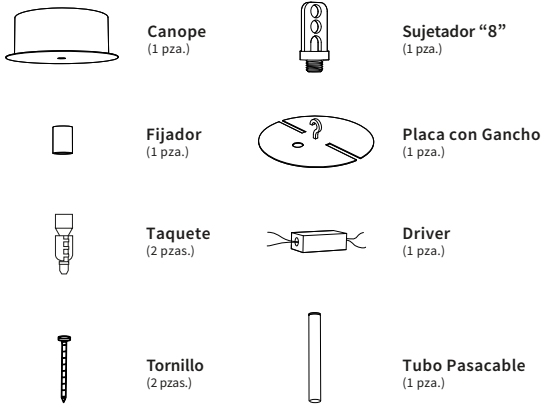
Lámpara Colgante



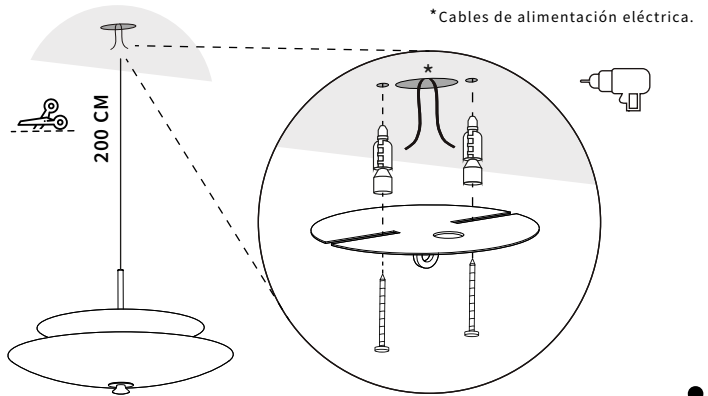
PRECAUCIÓN: Cortar el suministro eléctrico antes de ejecutar la instalación.

Sugerimos que cualquier trabajo eléctrico sea realizado por un especialista.

Partes incluidas.



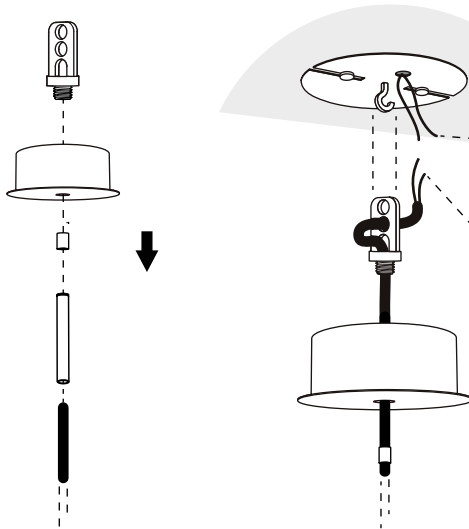
1 Cortar el cable a longitud deseada. Colocar taquetes y fijar con tornillos la placa con gancho.



Se recomienda que la instalación sea entre dos personas.



2 Pasar tubo pasacable, fijador, canope y sujetador "8" a través del cable.



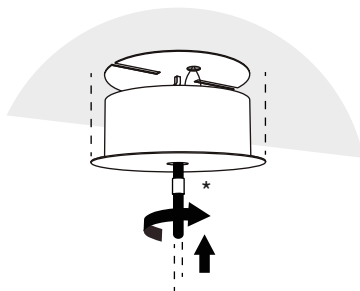
3 Conexión de cables de acuerdo a etiquetas.



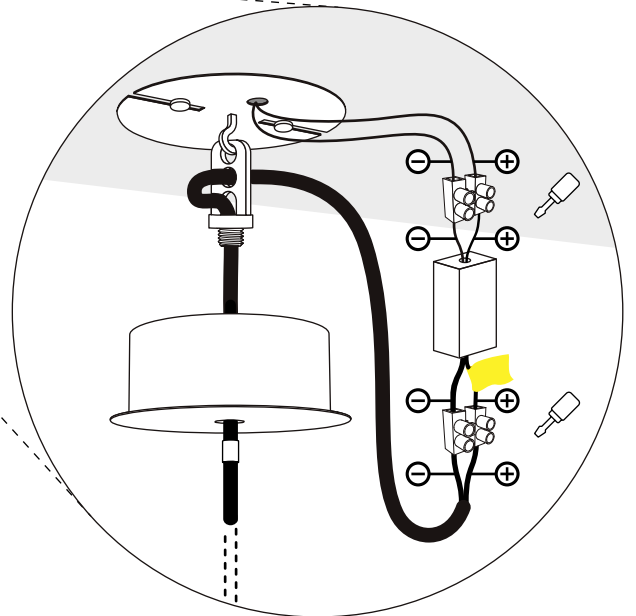
PRECAUCIÓN RIESGO DE CHOQUE ELÉCTRICO

Seguir instrucciones de etiqueta en cables para instalación eléctrica.

4 Sujeción de canope.



* Colocar Driver dentro del canope.
* Enroscar fijador a tope.



Conexión de cables de Lámpara a Driver:

Positivo (+) con positivo (+).
Negativo (-) con negativo (-).



Manejar con cuidado, materiales frágiles.

B