

En **Bandido** creamos productos que buscan generar armonía y calidez en cada espacio donde se encuentren presentes. Esperamos que disfrutes tu nuevo producto y que logre superar todas tus expectativas.

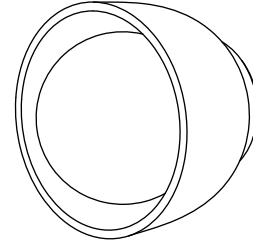
Puedes encontrar más información acerca del mantenimiento de tu pieza y garantía escaneando el siguiente Código QR.



B DBH 02 I

Lámpara Arbotante

Instructivo



Distrito Bandido

RFC: DBA200515RT3
Callejón del Cristo 2 - 6A
Col. San José del Puente
C.P. 72150. Puebla, Puebla

+52 (222) 688 8442

www.bandidostudio.com

Fuente de luz

1 x lámpara G9 LED COB de 2.5 W máx.
120 V - 60 Hz 2.5 W LED 0.02 A.
Incluida
2.5 Wh

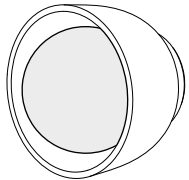
Uso Interior

Bandido

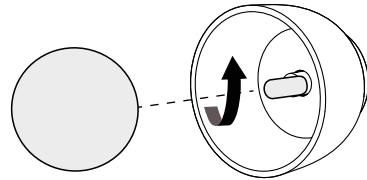
Reemplazo de foco

Tutorial

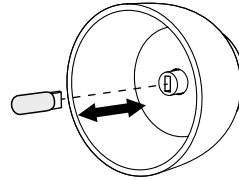
1



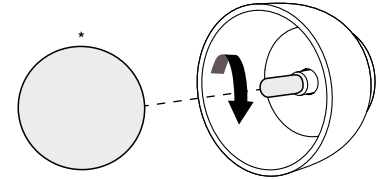
2



3



4



*Alinear y enroscar ligeramente, el difusor puede quebrarse.



Manejar con cuidado, materiales frágiles.



Utilizar únicamente focos LED

Instrucciones de instalación

Lámpara Arbotante



PRECAUCIÓN: Cortar el suministro eléctrico antes de ejecutar la instalación.

Sugerimos que cualquier trabajo eléctrico sea realizado por un especialista.

Piezas incluidas.



Módulo
(1 pza.)



Difusor
(1 pza.)



Tapa
Latón
(1 pza.)



Tornillo
(2 pzas.)

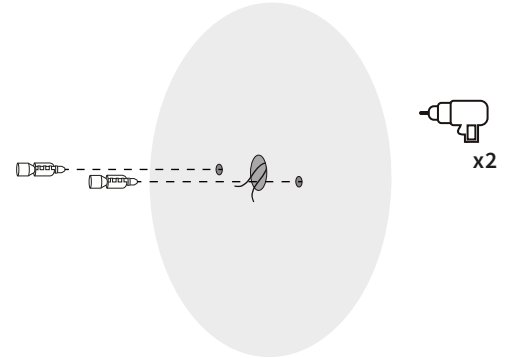


Foco
(1 pza.)

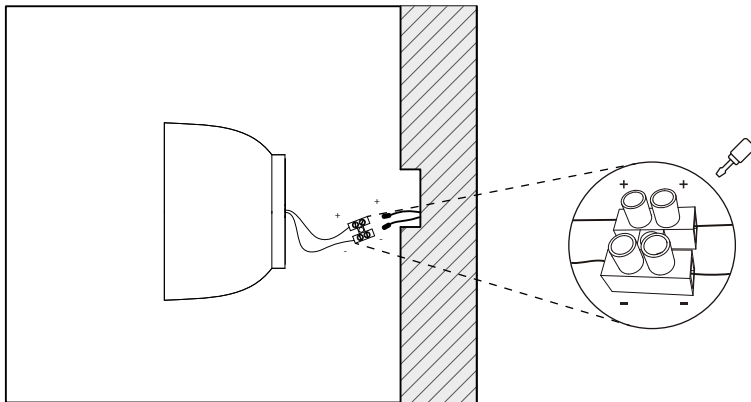


Taquete
(2 pzas.)

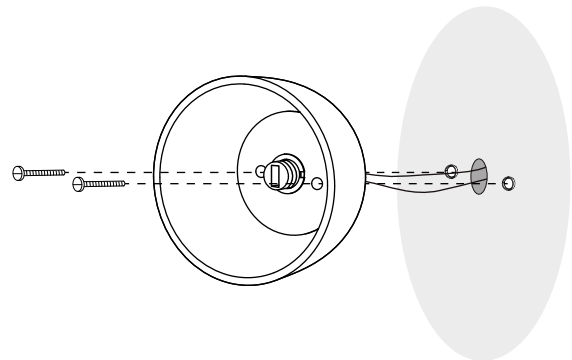
1 Colocación de taquetes. Antes de barrenar marca la ubicación de los tornillos de acuerdo al módulo.



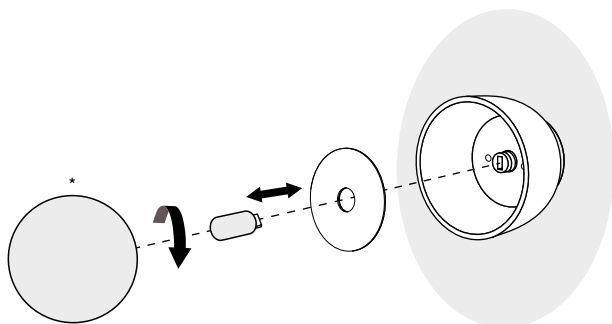
2 Conexión de cables + con + y - con - a través del conector.



3 Fijación del módulo al muro.



4 Colocación de tapa de latón, focos y difusores.



*Alinear y enroscar ligeramente, el difusor puede quebrarse.



Manejar con cuidado, materiales frágiles.