

En **Bandido** creamos productos que buscan generar armonía y calidez en cada espacio donde se encuentren presentes. Esperamos que disfrutes tu nuevo producto y que logre superar todas tus expectativas.

Puedes encontrar más información acerca del mantenimiento de tu pieza y garantía escaneando el siguiente Código QR.



#### Fuente de luz

1 x lámpara E27 LED PAR30 de 10 W máx.  
120 V - 60 Hz 10 W LED 0.1 A.  
Incluida  
10 Wh

Uso Interior

#### Distrito Bandido

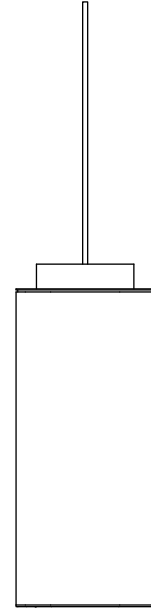
RFC: DBA200515RT3  
Callejón del Cristo 2 - 6A  
Col. San José del Puente  
C.P. 72150. Puebla, Puebla

+52 (222) 688 8442  
[www.bandidostudio.com](http://www.bandidostudio.com)

# B TEMPLO

## Lámpara Colgante

Instructivo

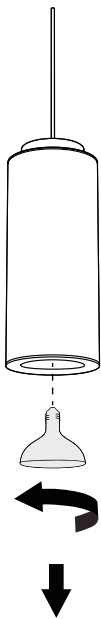


# Bandido

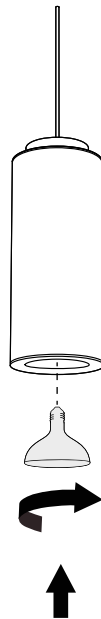
## Reemplazo de foco

Tutorial

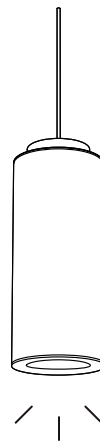
1



2



3



Manejar con cuidado, materiales frágiles.



Utilizar únicamente focos LED

# Instrucciones de instalación

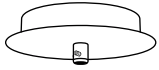
Lámpara Colgante



**PRECAUCIÓN:** Cortar el suministro eléctrico antes de ejecutar la instalación.

Sugerimos que cualquier trabajo eléctrico sea realizado por un especialista.

## Piezas incluidas.



Canope  
(1 pza.)



Sujetador "8"  
(1 pza.)



Grapa  
(1 pza.)

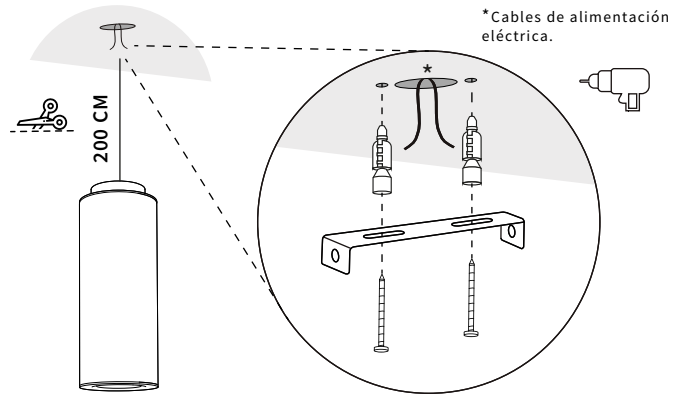


Taquete  
(2 pzas.)

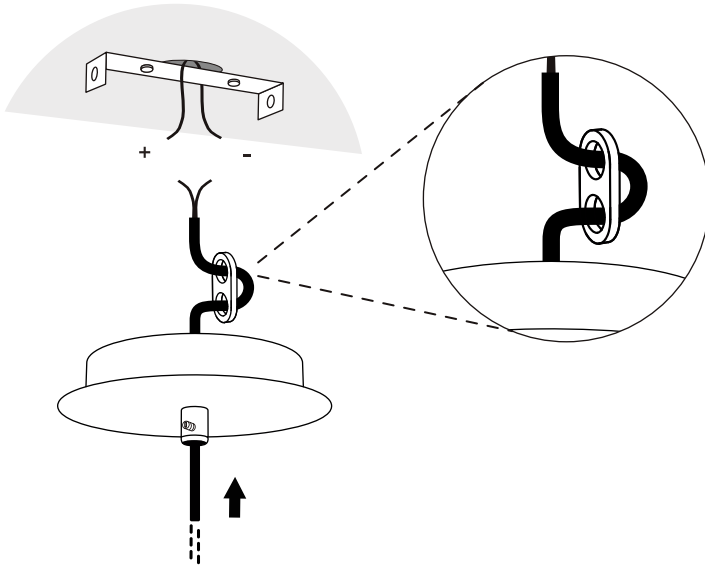


Tornillo  
(2 pzas.)

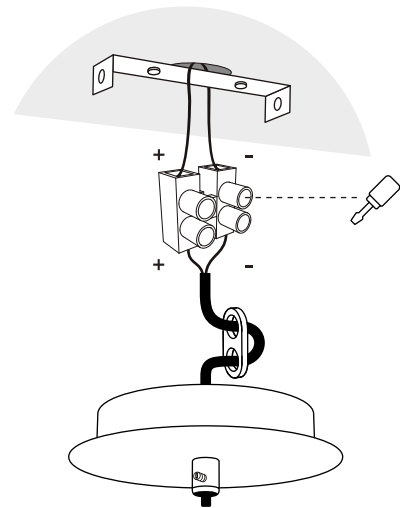
## 1 Corte de cable a longitud deseada. Colocación de taquetes y tornillos con grapa de sujeción.



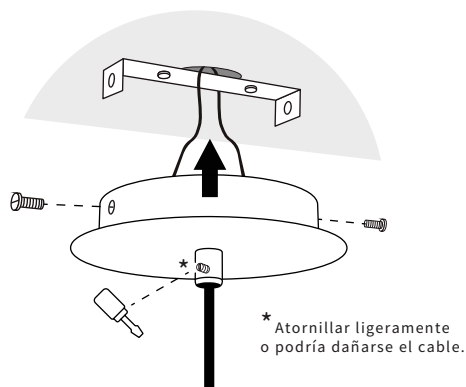
## 2 Pasar canope y sujetador "8" a través del cable.



## 3 Conexión de cables + con + y - con - a través del conector.



## 4 Sujeción de canope.



Manejar con cuidado, materiales frágiles.