

En **Bandido** creamos productos que buscan generar armonía y calidez en cada espacio donde se encuentren presentes. Esperamos que disfrutes tu nuevo producto y que logre superar todas tus expectativas.

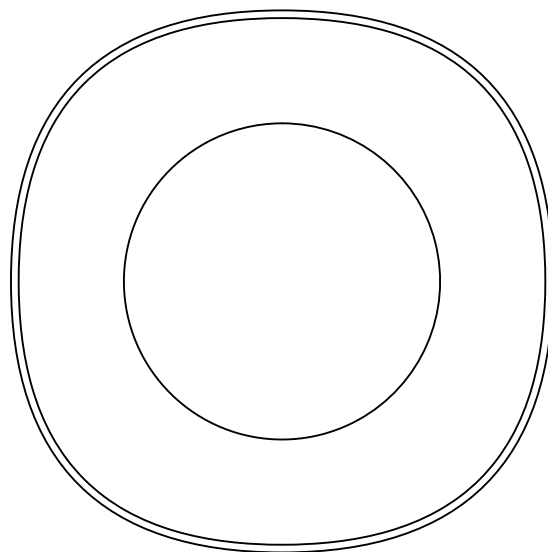
Puedes encontrar más información acerca del mantenimiento de tu pieza y garantías escaneando el siguiente Código QR.



B NAGA

Lámpara Arbotante

Instructivo



Distrito Bandido

RFC: DBA200515RT3
Callejón del Cristo 2 - 6A
Col. San José del Puente
C.P. 72150. Puebla, Puebla

+52 (222) 688 8442
www.bandidostudio.com

Fuente de luz

1 x lámpara E27 LED de 5 W máx.
120 V ~ 60 Hz 5 W LED 0.04 A
Incluida
4.3 Wh

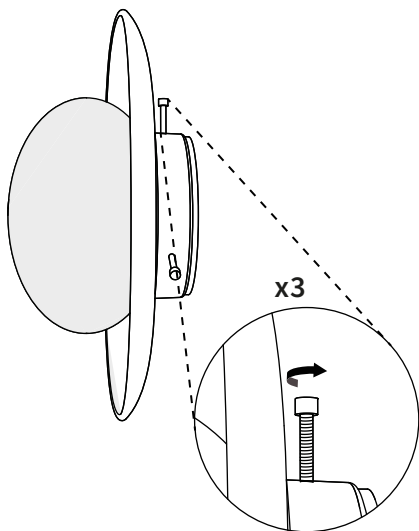
Uso Interior

Bandido

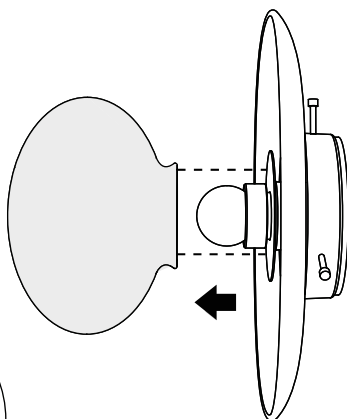
Reemplazo de foco

Tutorial

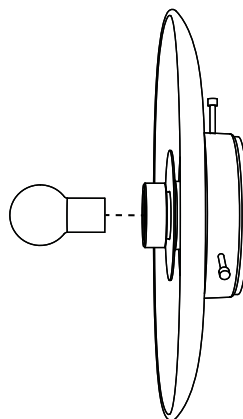
1



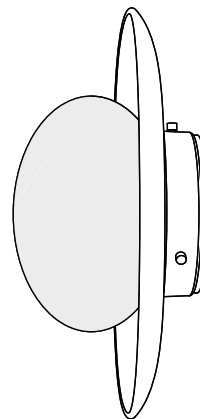
2



3



4



Manejar con cuidado, materiales frágiles.



Utilizar únicamente focos LED

Instrucciones de instalación

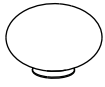
Lámpara Arbotante



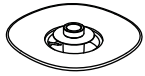
PRECAUCIÓN: Cortar el suministro eléctrico antes de ejecutar la instalación.

Sugerimos que cualquier trabajo eléctrico sea realizado por un especialista.

Piezas incluidas.



Difusor
(1 pza.)



Cuerpo de mármol
(1 pza.)

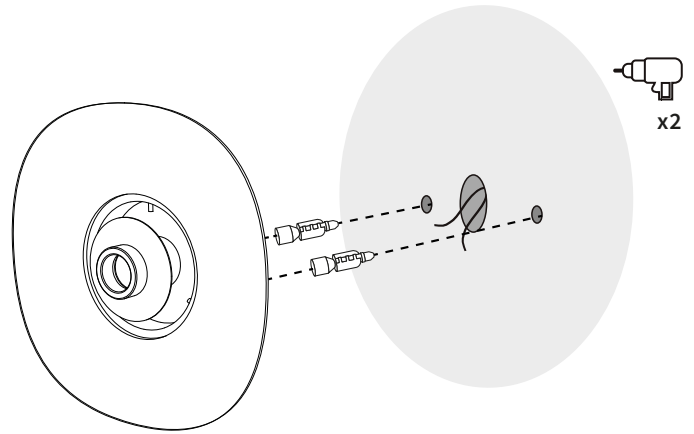


Foco
(1 pza.)

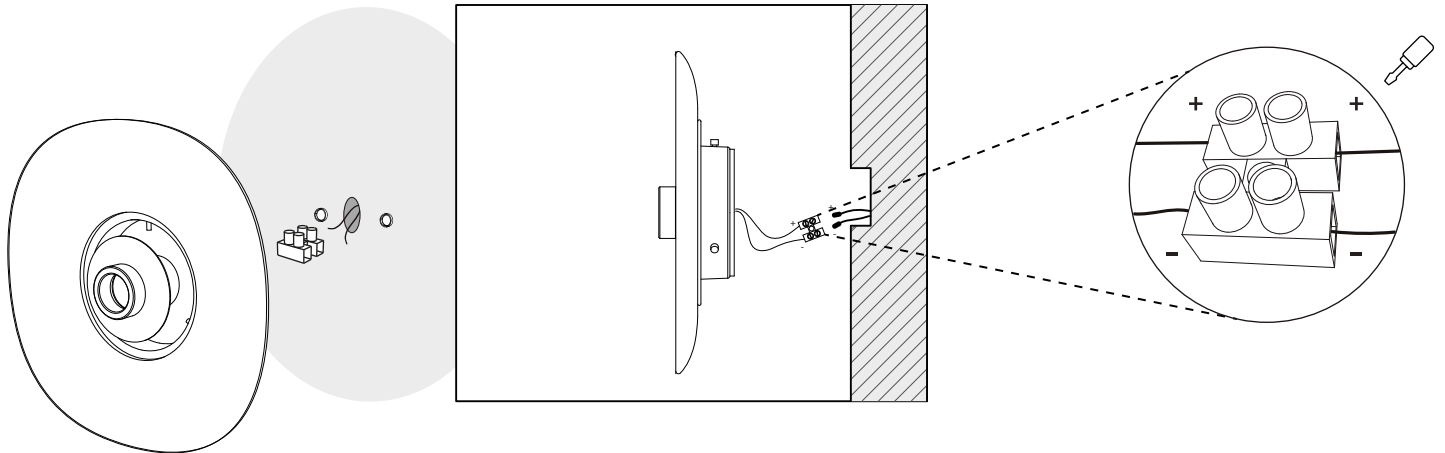


Tornillos y taquetes
(2 pzas. de c/u)

1 Colocación de taquetes. Antes de barrenar marcar la ubicación de los tornillos de acuerdo al cuerpo de mármol.

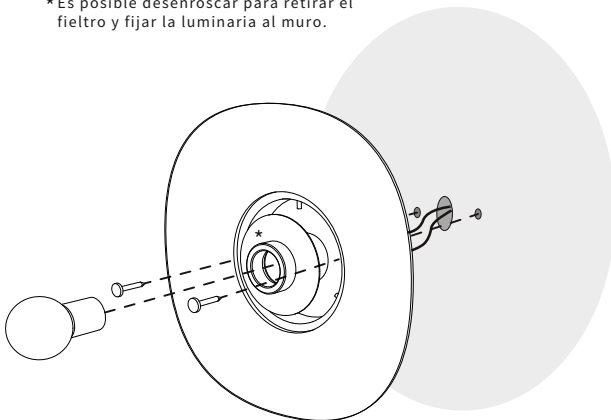


2 Conexión de cables + con + y - con - a través del conector.

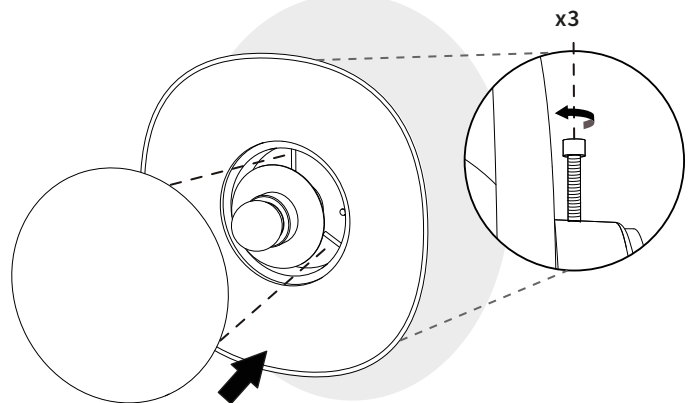


4 Fijación de lámpara a muro y colocar foco.

* Es posible desenroscar para retirar el fieltro y fijar la luminaria al muro.



5 Poner difusor y ajustar tornillos de forma manual.



Manejar con cuidado, materiales frágiles.

APRETAR CON CUIDADO, EL DIFUSOR SE ROMPE CON FACILIDAD.

B