

En **Bandido** creamos productos que buscan generar armonía y calidez en cada espacio donde se encuentren presentes. Esperamos que disfrutes tu nuevo producto y que logre superar todas tus expectativas.

Puedes encontrar más información acerca del mantenimiento de tu pieza y garantías escaneando el siguiente Código QR.



#### Fuente de luz

1 x módulo LED de 18 W  
127 V - 60 Hz 18 W LED 0.141 A  
Incluida  
18 Wh

Uso Interior

#### Distrito Bandido

RFC: DBA200515RT3  
Callejón del Cristo 2 - 6A  
Col. San José del Puente  
C.P. 72150. Puebla, Puebla

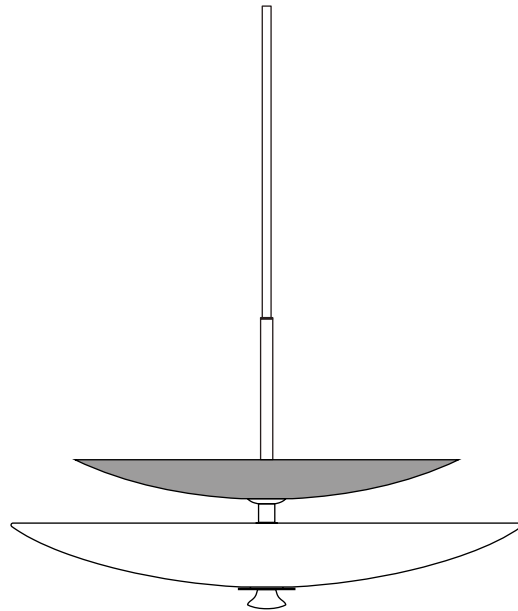
+52 (222) 688 8442  
[www.bandidostudio.com](http://www.bandidostudio.com)

# B

# FASE

## Lámpara Colgante

Instructivo



# Bandido

## Indicaciones de uso

**1** Desempacar con cuidado. Los materiales son frágiles y pueden fisurarse con facilidad.

**2** Seguir instrucciones al reverso de la hoja para la instalación de este producto.

## Refacciones

- Para cambiar el módulo LED, contactar directamente a Bandido.
- Driver integrado en el producto.



Manejar con cuidado, materiales frágiles.



Utilizar únicamente focos LED

# Instrucciones de instalación

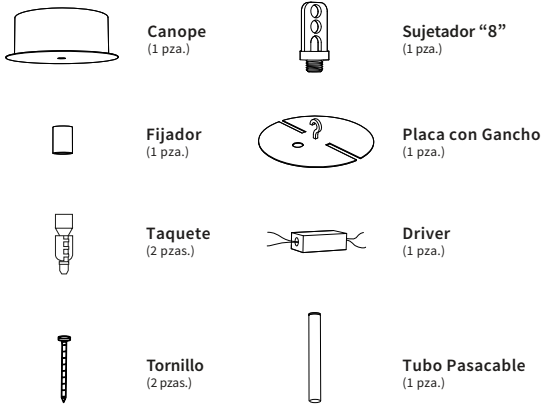
Lámpara Colgante



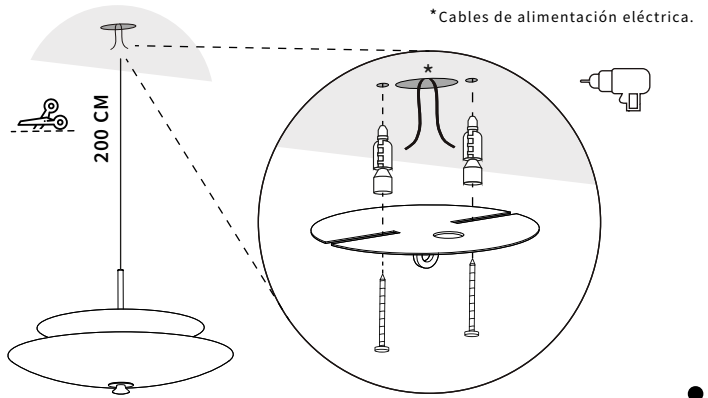
**PRECAUCIÓN:** Cortar el suministro eléctrico antes de ejecutar la instalación.

Sugerimos que cualquier trabajo eléctrico sea realizado por un especialista.

## Partes incluidas.



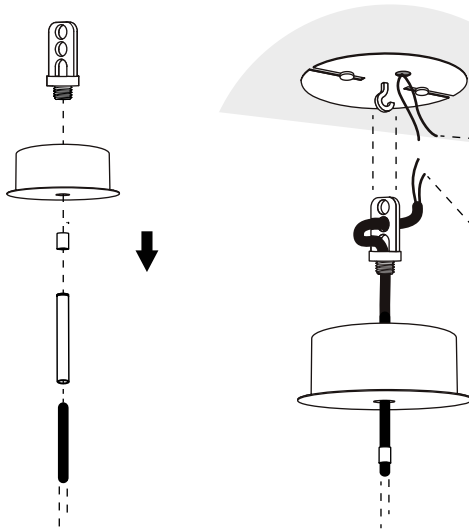
**1** Cortar el cable a longitud deseada. Colocar taquetes y fijar con tornillos la placa con gancho.



Se recomienda que la instalación sea entre dos personas.



**2** Pasar tubo pasacable, fijador, canope y sujetador "8" a través del cable.



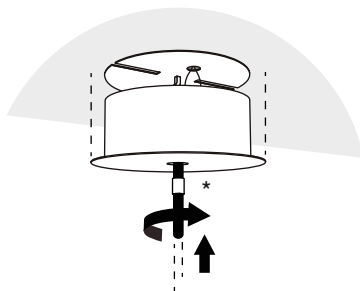
**3** Conexión de cables de acuerdo a etiquetas.



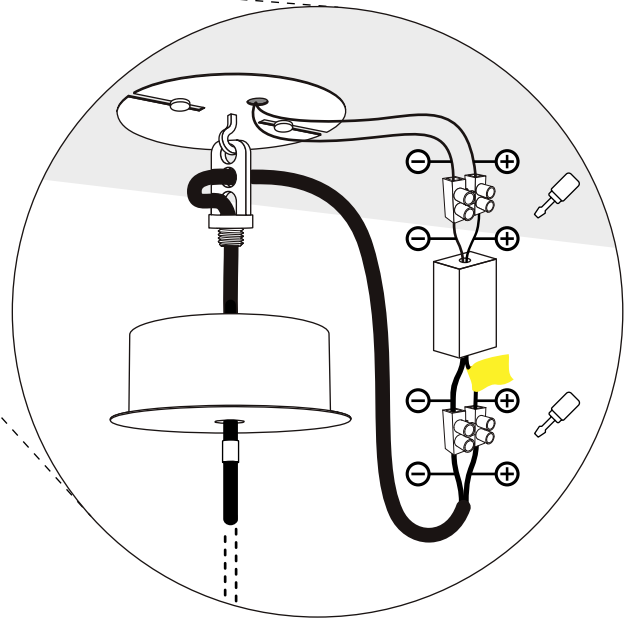
**PRECAUCIÓN RIESGO DE CHOQUE ELÉCTRICO**

Seguir instrucciones de etiqueta en cables para instalación eléctrica.

**4** Sujeción de canope.



\*Colocar Driver dentro del canope.  
\*Enrosca fijador a tope.



**Conexión de cables de Lámpara a Driver:**

Positivo (+) con positivo (+).  
Negativo (-) con negativo (-).