

En **Bandido** creamos productos que buscan generar armonía y calidez en cada espacio donde se encuentren presentes. Esperamos que disfrutes tu nuevo producto y que logre superar todas tus expectativas.

Puedes encontrar más información acerca del mantenimiento de tu pieza y garantías escaneando el siguiente Código QR.



#### Fuente de luz

1 x lámpara E27 LED de 5 W máx.  
120 V ~ 60 Hz 5 W LED 0.04 A  
Incluida  
4.3 Wh

Uso Interior

#### Distrito Bandido

RFC: DBA200515RT3  
Callejón del Cristo 2 - 6A  
Col. San José del Puente  
C.P. 72150. Puebla, Puebla

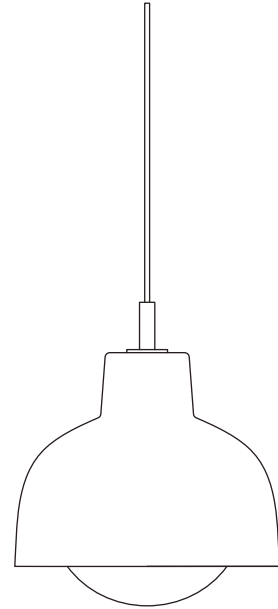
+52 (222) 688 8442  
[www.bandidostudio.com](http://www.bandidostudio.com)

# B

# DBH 02

## Lámpara Colgante

Instructivo

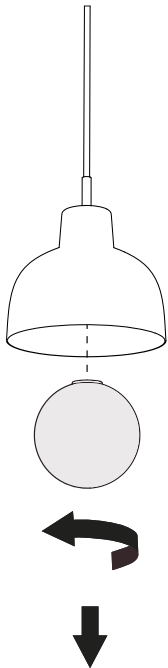


# Bandido

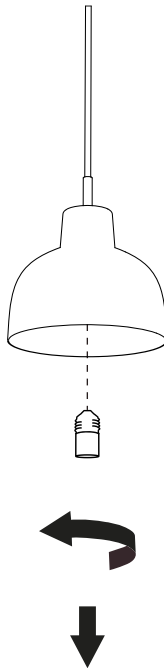
## Reemplazo de foco

Tutorial

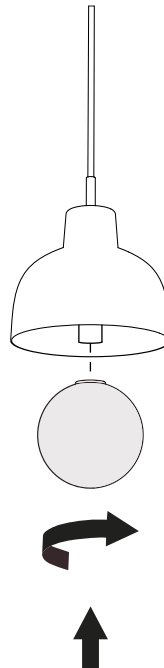
**1**



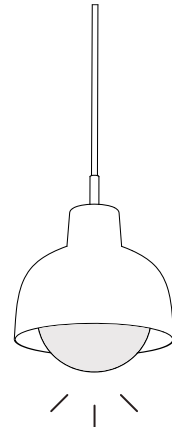
**2**



**3**



**4**



Manejar con cuidado, materiales frágiles.



Utilizar únicamente focos LED

# Instrucciones de instalación

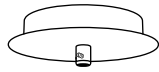
Lámpara Colgante



**PRECAUCIÓN:** Cortar el suministro eléctrico antes de ejecutar la instalación.

Sugerimos que cualquier trabajo eléctrico sea realizado por un especialista.

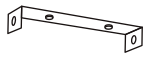
## Partes incluidas.



Canope  
(1 pza.)



Sujetador "8"  
(1 pza.)



Grapa  
(1 pza.)

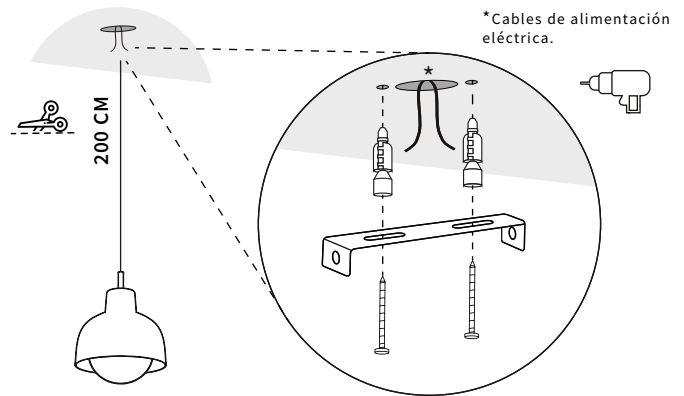


Taquete  
(2 pzas.)

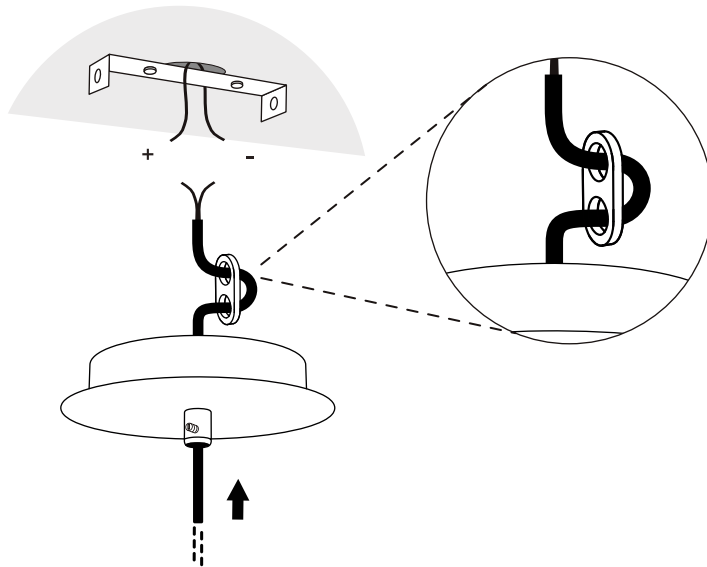


Tornillo  
(2 pzas.)

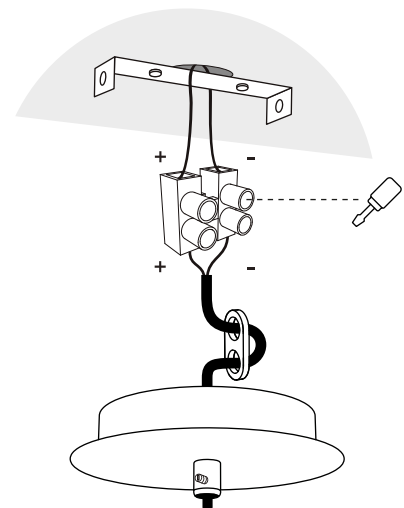
## 1 Cortar el cable a longitud deseada. Fijación de grapa de sujeción.



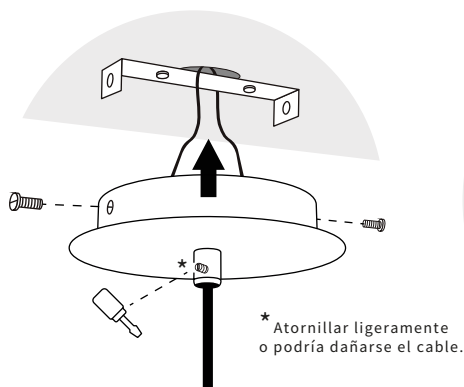
## 2 Pasar canope y sujetador "8" a través del cable.



## 3 Conexión de cables + con + y - con - va través del conector.



## 4 Sujeción de canope.



Manejar con cuidado, materiales frágiles.

B