

En **Bandido** creamos productos que buscan generar armonía y calidez en cada espacio donde se encuentren presentes. Esperamos que disfrutes tu nuevo producto y que logre superar todas tus expectativas.

Puedes encontrar más información acerca del mantenimiento de tu pieza y garantías escaneando el siguiente Código QR.



Fuente de luz

1 x lámpara E27 LED de 5 W máx.
120 V ~ 60 Hz 5 W LED 0.04 A
Incluida
4.3 Wh

Uso Interior

Distrito Bandido

RFC: DBA200515RT3
Callejón del Cristo 2 - 6A
Col. San José del Puente
C.P. 72150. Puebla, Puebla

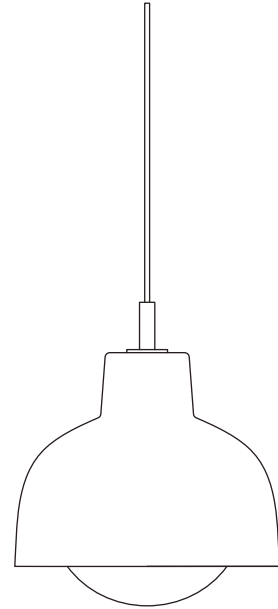
+52 (222) 688 8442
www.bandidostudio.com

B

DBH

Lámpara Colgante

Instructivo

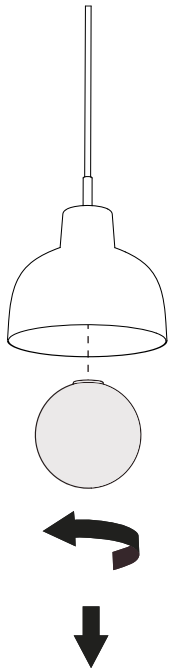


Bandido

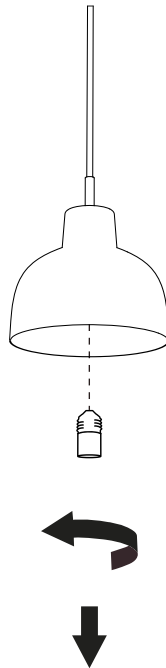
Reemplazo de foco

Tutorial

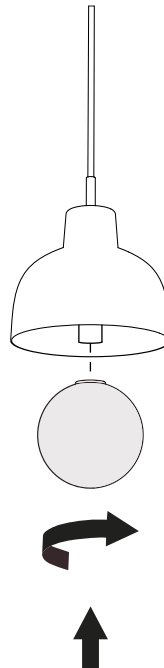
1



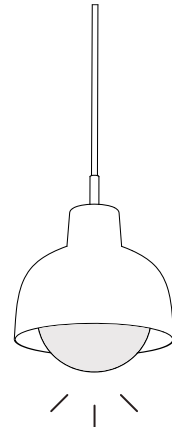
2



3



4



Manejar con cuidado, materiales frágiles.



Utilizar únicamente focos LED

Instrucciones de instalación

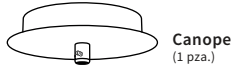
Lámpara Colgante



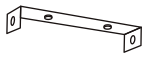
PRECAUCIÓN: Cortar el suministro eléctrico antes de ejecutar la instalación.

Sugerimos que cualquier trabajo eléctrico sea realizado por un especialista.

Partes incluidas.



Canope
(1 pza.)



Grapa
(1 pza.)

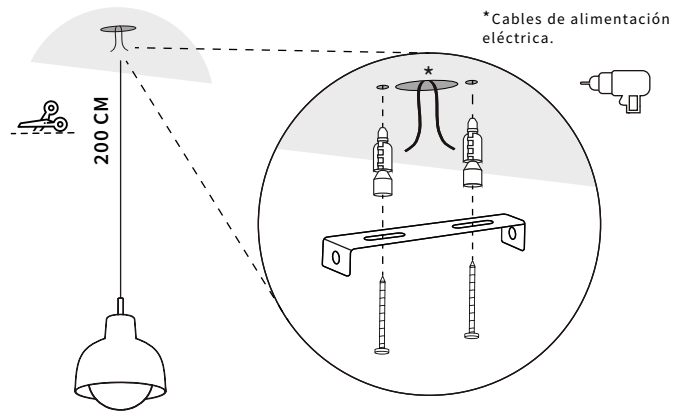


Taquete
(2 pzas.)

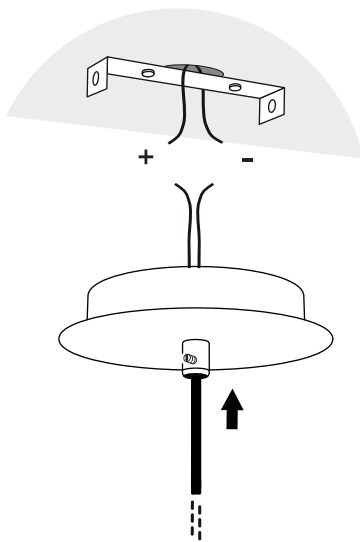


Tornillo
(2 pzas.)

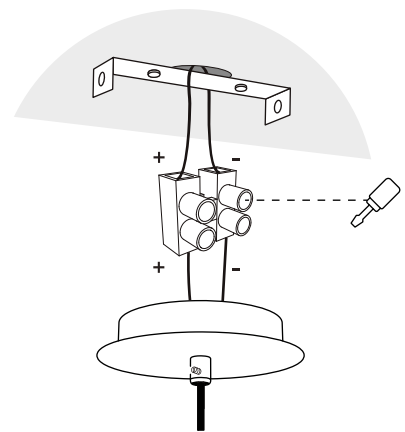
1 Cortar el cable a longitud deseada. Fijación de grapa de sujeción.



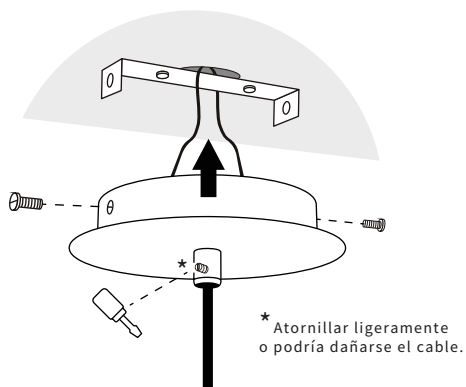
2 Pasar canope a través del cable.



3 Conexión de cables + con + y - con - a través del conector.



4 Sujeción de canope.



Manejar con cuidado, materiales frágiles.